

Sehr geehrte Kundin, sehr geehrter Kunde,

vielen Dank für den Kauf dieses Rollwagens im Retro-Design für die Popcorn-Maschinen „Cinema“ und „Movie“. Im praktischen Stauraum können Sie Ihre Zutaten verwahren. Bitte lesen Sie diese Montageanleitung aufmerksam durch und beachten Sie die aufgeführten Hinweise und Tipps, damit Sie Ihren Rollwagen optimal montieren können.

Lieferumfang

- Rollwagen
- Werkzeug
- Bedienungsanleitung

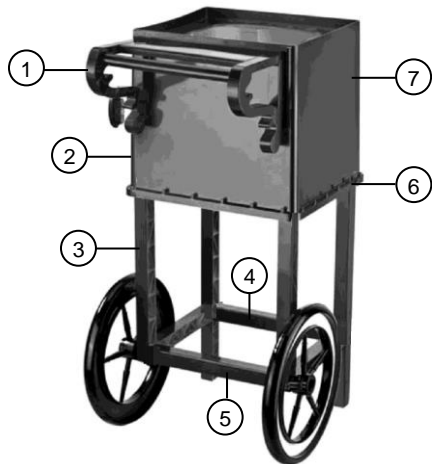
Zusätzlich benötigt:

- Popcorn-Maschine „Cinema“ oder Popcorn-Maschine „Movie“

Produktdaten

Maße (BxHxT)	45 x 38 x 75 cm
Gewicht	3,3 kg

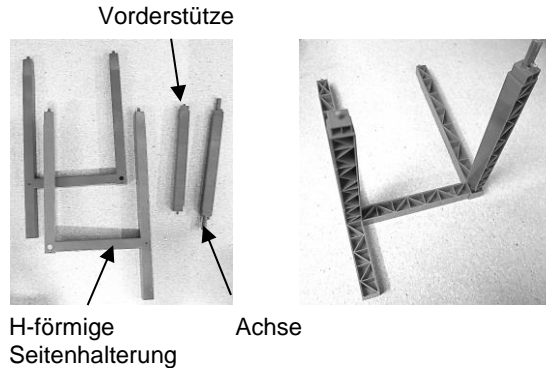
Produktdetails



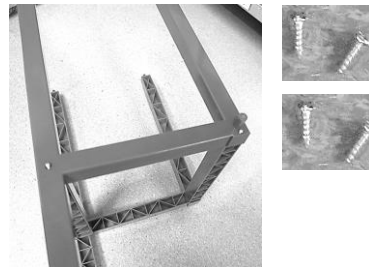
1. Griff mit Seitenteilen, Platte und Griffstange
2. Tür
3. H-förmige Seitenhalterung
4. Vorderstütze
5. Achse
6. Bodenplatte
7. Wagen

Montage

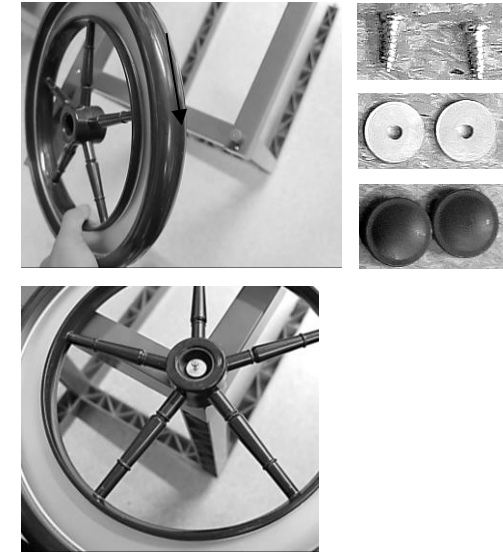
1. Setzen Sie zuerst das Unterteil des Wagens zusammen. Stecken Sie dazu die Vorderstütze und die Achse in die H-förmige Seitenhalterung. Die geriffelte Seite zeigt dabei nach unten.



2. Setzen Sie dann die zweite H-förmige Seitenhalterung auf und schrauben Sie sie mit zwei kurzen spitzen Schrauben fest. Drehen Sie es dann um schrauben Sie die andere Seite auch mit zwei kurzen spitzen Schrauben fest.



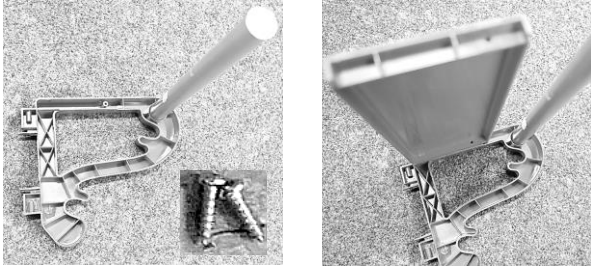
3. Befestigen Sie nun die Räder an der Achse. Setzen Sie jeweils ein Rad auf eine Seite der Achse. Legen Sie jeweils eine Unterlegscheibe an und schrauben Sie das Rad mit je einer kurzen spitzen Schraube fest. Stecken Sie dann die Schutzkappen auf die Schrauben.



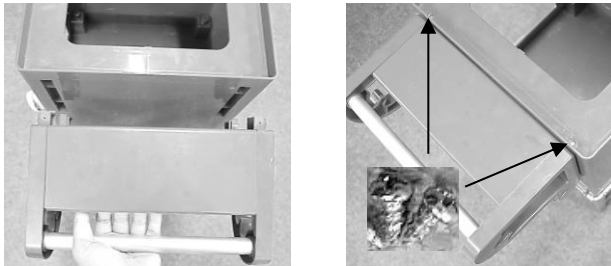
4. Stellen Sie nun das Unterteil auf eine ebene Fläche, um die Bodenplatte anzubringen.



5. Montieren Sie nun den Griff. Stecken Sie dazu die Griffstange in die dafür vorgesehene Halterung ein. Bringen Sie dann die Platte passend an ihr Schraubloch an und schrauben Sie sie mit einer kurzen spitzen Schraube fest. Setzen Sie dann das zweite Seitenteil an und schrauben Sie auch dieses an die Platte.



6. Befestigen Sie dann den Griff am Wagen und schrauben Sie ihn von oben mit den sehr kurzen spitzen Schrauben fest.



7. Ihr Wagen für die Popcorn-Maschine ist nun einsatzbereit.



Sicherheitshinweise

- Diese Bedienungsanleitung dient dazu, Sie mit der Funktionsweise dieses Produktes vertraut zu machen. Bewahren Sie diese Anleitung daher gut auf, damit Sie jederzeit darauf zugreifen können.
- Ein Umbauen oder Verändern des Produktes beeinträchtigt die Produktsicherheit. Achtung Verletzungsgefahr!
- Alle Änderungen und Reparaturen an dem Gerät oder Zubehör dürfen nur durch den Hersteller oder von durch ihn ausdrücklich hierfür autorisierte Personen durchgeführt werden.
- Behandeln Sie das Produkt sorgfältig. Es kann durch Stöße, Schläge oder Fall aus bereits geringer Höhe beschädigt werden.
- Halten Sie das Produkt fern von extremer Hitze.
- Technische Änderungen und Irrtümer vorbehalten!

Informationen und Antworten auf häufige Fragen (FAQs) zu vielen unserer Produkte sowie ggfs. aktualisierte Handbücher finden Sie auf der Internetseite:

www.rosensteinundsoehne.de

Geben Sie dort im Suchfeld die Artikelnummer oder den Artikelnamen ein.

Chère cliente, cher client,

Nous vous remercions d'avoir choisi ce chariot rétro pour machines à pop-corn "Cinéma" et "Movie". Cet espace de rangement pratique vous permet de ranger vos ingrédients. Afin d'utiliser au mieux votre nouveau produit, veuillez lire attentivement ce mode d'emploi et respecter les consignes et astuces suivantes.

Contenu

- Chariot
- Outil
- Mode d'emploi

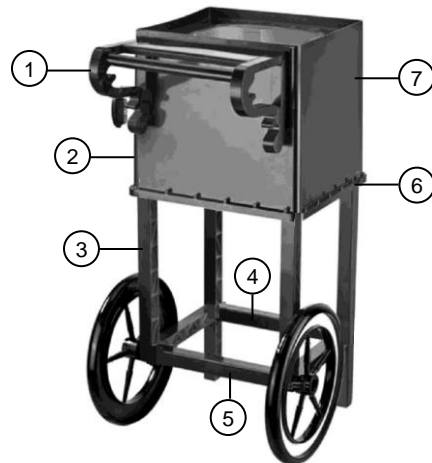
Accessoires requis, disponible séparément sur www.pearl.fr :

- Machine à pop-corn "Cinéma" ou Machine à pop-corn "Cinéma"

Caractéristiques du produit

Dimensions (L x H x P)	45 x 38 x 75 cm
Poids	3,3 kg

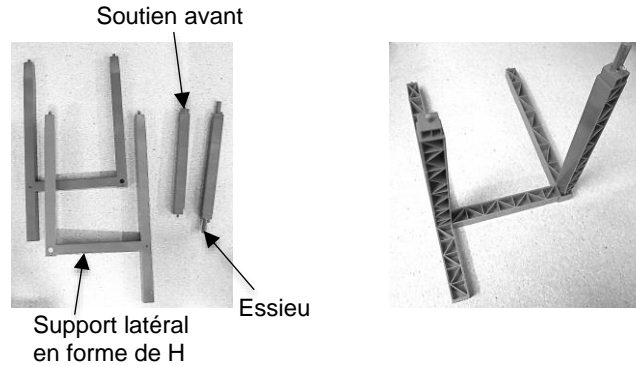
Description du produit



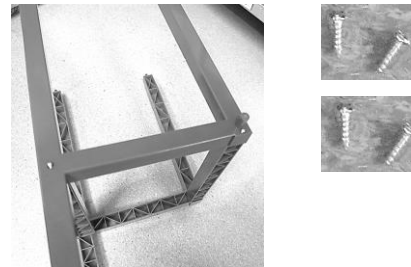
- | | |
|-----------------------------------|------------|
| 1. Poignée avec parties latérales | 5. Essieu |
| 2. Porte | 6. Socle |
| 3. Support latéral en forme de H | 7. Chariot |
| 4. Soutien avant | |

Montage

1. Assemblez d'abord la partie inférieure du chariot. Pour ce faire, insérez le soutien avant ainsi que l'essieu dans le support latéral en forme de H. La partie rayée doit être orientée vers le bas.



2. Redressez le deuxième support latéral en forme de H et vissez-le à l'aide de deux petites vis pointues. Retournez-le ensuite et vissez l'autre côté à l'aide de deux petites vis pointues.



3. Fixez alors les roues à l'essieu. Installez une roue à chaque extrémité de l'essieu. Pour chaque roue, installez une rondelle

plate puis vissez la roue avec une petite vis pointue. Placez ensuite le capuchon de protection sur les vis.

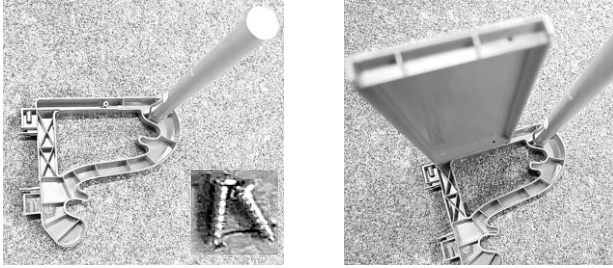


4. Placez la partie inférieure sur une surface plane afin d'installer la plaque de fond.

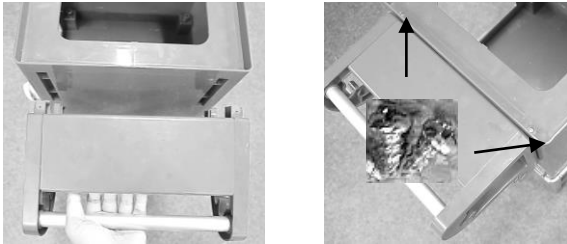


5. Installez alors la poignée du chariot. Placez le guidon dans les supports prévus à cet effet. Insérez la plaque comme il convient à hauteur de ses trous pour vis et vissez-la avec

une petite vis pointue. Assemblez la deuxième partie latérale et vissez-la également à la plaque.



6. Fixez alors la poignée au chariot et vissez-la depuis le dessus à l'aide des vis pointues très courtes.



7. Votre chariot est alors prêt à l'emploi.



Consignes de sécurité

- Ce mode d'emploi vous permet de vous familiariser avec le fonctionnement du produit. Conservez précieusement ce mode d'emploi afin de pouvoir le consulter en cas de besoin.
- Pour connaître les conditions de garantie, veuillez contacter votre revendeur. Veuillez également tenir compte des conditions générales de vente !
- Veillez à utiliser le produit uniquement comme indiqué dans la notice. Une mauvaise utilisation peut endommager le produit ou son environnement.
- Le démontage ou la modification du produit affecte sa sécurité. Attention : risque de blessures !
- Toute modification ou réparation de l'appareil ou de ses accessoires doit être effectuée exclusivement par le fabricant ou par un spécialiste dûment autorisé.
- Manipulez le produit avec précaution. Un coup, un choc, ou une chute, même de faible hauteur, peut l'endommager.
- Maintenez le produit à l'écart de la chaleur extrême.
- Surveillez les enfants pour vous assurer qu'ils ne jouent pas avec le produit.
- Aucune garantie ne pourra être appliquée en cas de mauvaise utilisation.
- Le fabricant décline toute responsabilité en cas de dégâts matériels ou dommages (physiques ou moraux) dus à une mauvaise utilisation et/ou au non-respect des consignes de sécurité.
- Sous réserve de modification et d'erreur !

