

**Sehr geehrte Kundin, sehr geehrter Kunde,**

vielen Dank für den Kauf dieser elektrischen 12-Volt-Kfz-Zusatzheizung. Heizen Sie Ihr Auto in der kalten Jahreszeit schneller auf. Beschlagenen Scheiben werden schneller wieder klar.

Bitte lesen Sie diese Bedienungsanleitung und befolgen Sie die aufgeführten Hinweise und Tipps, damit Sie Ihre neue Kfz-Zusatzheizung optimal einsetzen können.

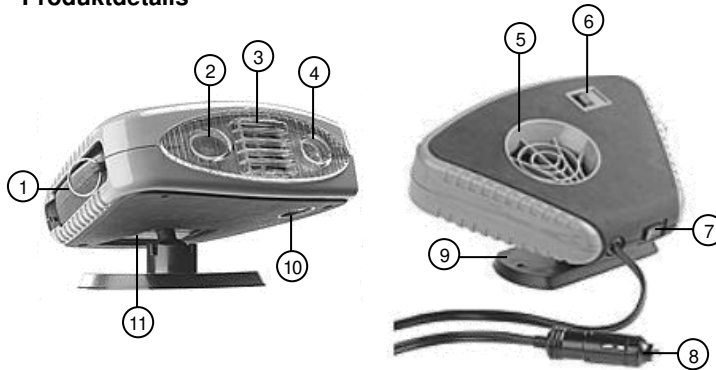
**Lieferumfang**

- 12-Volt-Kfz-Zusatzheizung
- Kugelkopf-Halterung
- Bedienungsanleitung

**Technische Daten**

Stromversorgung	12 V DC / 11 A
Heizleistung	150 W
Anzahl LEDs	2
Kabellänge	128 cm
max. Betriebszeit	20 Minuten
Maße (auf Standfuß)	18,2 x 7,5 x 14 cm
Gewicht	420 g

**Produktdetails**



- |                 |                         |
|-----------------|-------------------------|
| 1 Handgriff     | 7 Heat/Aus/Fan-Schalter |
| 2 LED1          | 8 12-V-Stecker          |
| 3 Gebläse       | 9 Halterung             |
| 4 LED2          | 10 Sicherung            |
| 5 Lufteinlass   | 11 Aufnahme-Schiene     |
| 6 Lichtschalter |                         |

**Montage**

Schieben Sie die Kugelkopf-Halterung passend in die Aufnahme-Schiene auf der Unterseite Ihrer Zusatzheizung, so dass sie einrastet. Stellen Sie die Halterung dann auf die gewünschte Stelle, z.B. das Armaturenbrett.



**HINWEIS:**

Die Halterung kann mit Schrauben (nicht im Lieferumfang enthalten) auch fest montiert werden.

**Verwendung**



**HINWEIS:**

Die Zusatzheizung darf nicht länger als 20 Minuten am Stück in Gebrauch genommen werden. Lassen Sie die Zusatzheizung anschließend vollständig abkühlen, bevor Sie sie erneut einschalten.

1. Stellen Sie sicher, dass der Lichtschalter und der Heat/Aus/Fan-Schalter beide auf der Position [ 0 ] stehen.
2. Schalten Sie den Fahrzeug-Motor ein. Warten Sie ein paar Minuten.
3. Verbinden Sie den 12-V-Stecker Ihrer Zusatzheizung mit dem Zigarettenanzünder-Anschluss des Fahrzeugs.



**ACHTUNG!**

Die Leistungsaufnahme am Zigarettenanzünder-Anschluss kann bis zu 15 A betragen!

4. Stellen Sie den Heat/Aus/Fan-Schalter auf die gewünschte Position:

Heat	Fan
Heizlüfter	Ventilator

5. Das Gebläse Ihrer Zusatzheizung arbeitet.
6. Schalten Sie gegebenenfalls das Licht ein oder aus, indem Sie den Lichtschalter auf die entsprechende Position legen:

[ 0 ] Aus

[ 1 ] ein

7. Falls Sie das Gebläse auf andere Stellen des Fahrzeugs lenken möchten: Klappen Sie den Handgriff aus und ziehen Sie Ihre Zusatzheizung von der Halterung herunter.



**ACHTUNG!**

Halten Sie Ihre Zusatzheizung ausschließlich am Handgriff. Vermeiden Sie jeden Hautkontakt mit den heißen Teilen des Geräts.

8. Schalten Sie Ihre Zusatzheizung aus, indem Sie den Heat/Aus/Fan-Schalter auf die Position [ 0 ] legen.
9. Trennen Sie Ihre Zusatzheizung vom Zigarettenanzünder-Anschluss.

**Sicherheitshinweise**

- Diese Bedienungsanleitung dient dazu, Sie mit der Funktionsweise dieses Produktes vertraut zu machen. Bewahren Sie diese Anleitung daher gut auf, damit Sie jederzeit darauf zugreifen können.
- Ein Umbauen oder Verändern des Produktes beeinträchtigt die Produktsicherheit. Achtung Verletzungsgefahr!
- Alle Änderungen und Reparaturen an dem Gerät oder Zubehör dürfen nur durch den Hersteller oder von durch ihn ausdrücklich hierfür autorisierte Personen durchgeführt werden.
- Achten Sie darauf, dass das Produkt an einer Steckdose betrieben wird die leicht zugänglich ist, damit Sie das Gerät im Notfall schnell vom Netz trennen können.
- Öffnen Sie das Produkt nie eigenmächtig. Führen Sie Reparaturen nie selbst aus!
- Behandeln Sie das Produkt sorgfältig. Es kann durch Stöße, Schläge oder Fall aus bereits geringer Höhe beschädigt werden.
- Halten Sie das Produkt fern von Feuchtigkeit und extremer Hitze.
- Tauchen Sie das Produkt niemals in Wasser oder andere Flüssigkeiten.
- Dieses Gerät ist kein Spielzeug. Beaufsichtigen Sie Kinder, um sicher zu stellen, dass sie nicht mit dem Gerät spielen.
- Verwenden Sie das Gerät nicht, wenn Sie müde sind oder unter dem Einfluss von Medikamenten, Alkohol oder Drogen stehen.
- Während des Betriebs darf kein weiteres Gerät an das Bordnetz angeschlossen werden.
- Stellen Sie sicher, dass der Zigarettenanzünder-Anschluss 15 A und mehr liefern kann.
- Schließen Sie das Gerät weder vor noch kurz nach dem Start des Fahrzeugmotors ein. Die niedrige Batteriekapazität zu diesem Zeitpunkt kann zu hoher Temperatur in den Kabeln führen und die Sicherung durchbrennen.

- Verwenden Sie das Gerät maximal 20 Minuten am Stück.
- Fassen Sie den Stecker nie mit nassen Händen an. Betreiben Sie das Gerät nicht im Freien.
- Wenn Sie den Stecker aus der Buchse herausziehen wollen, ziehen Sie immer direkt am Stecker. Ziehen Sie niemals am Kabel, es könnte beschädigt werden. Transportieren Sie das Gerät zudem niemals am Kabel.
- Überprüfen Sie das Gerät vor jeder Inbetriebnahme auf Beschädigungen. Wenn das Gerät, das Kabel oder der Stecker sichtbare Schäden aufweisen, darf das Gerät nicht benutzt werden. Verwenden Sie das Gerät nicht, wenn es eine Fehlfunktion hatte oder heruntergefallen ist.
- Achten Sie darauf, dass das Stromkabel nicht geknickt, eingeklemmt, überfahren wird oder mit Hitzequellen oder scharfen Kanten in Berührung kommt. Es darf außerdem nicht zur Stolperfalle werden.
- Achten Sie darauf, dass das Kabel den Fahrer bei der Fahrt nicht behindert oder seine Sicht beeinträchtigt.
- Bitte verwenden Sie das Produkt nur in seiner bestimmungsgemäßen Art und Weise. Eine anderweitige Verwendung führt eventuell zu Beschädigungen am Produkt oder in der Umgebung des Produktes.
- Stecken Sie keine Gegenstände oder Körperteile in die Geräte-Öffnungen.
- Decken Sie das Gerät während des Betriebs nicht ab.
- Lassen Sie das Gerät während des Betriebs nicht unbeaufsichtigt.
- Technische Änderungen und Irrtümer vorbehalten.

### Wichtige Hinweise zur Entsorgung

Dieses Elektrogerät gehört **nicht** in den Hausmüll. Für die fachgerechte Entsorgung wenden Sie sich bitte an die öffentlichen Sammelstellen in Ihrer Gemeinde. Einzelheiten zum Standort einer solchen Sammelstelle und über ggf. vorhandene Mengenbeschränkungen pro Tag/Monat/Jahr entnehmen Sie bitte den Informationen der jeweiligen Gemeinde.

### Konformitätserklärung

Hiermit erklärt PEARL.GmbH, dass sich das Produkt NX-9397-675 in Übereinstimmung mit der RoHS-Richtlinie 2011/65/EU und der EMV-Richtlinie 2014/30/EU befindet.



Qualitätsmanagement  
Dipl. Ing. (FH) Andreas Kurtasz

Die ausführliche Konformitätserklärung finden Sie unter [www.pearl.de/support](http://www.pearl.de/support). Geben Sie dort im Suchfeld die Artikelnummer NX-9397 ein.

Informationen und Antworten auf häufige Fragen (FAQs) zu vielen unserer Produkte sowie ggfs. aktualisierte Handbücher finden Sie auf der Internetseite:

**[www.lescars.de](http://www.lescars.de)**

Geben Sie dort im Suchfeld die Artikelnummer oder den Artikelnamen ein.

## Chère cliente, cher client,

Nous vous remercions d'avoir choisi ce chauffage d'appoint allume-cigare. Réchauffer rapidement votre véhicule lorsqu'il fait froid et dégivrez-en rapidement vos vitres.

Afin d'utiliser au mieux votre nouveau produit, veuillez lire attentivement ce mode d'emploi et respecter les consignes et astuces suivantes.

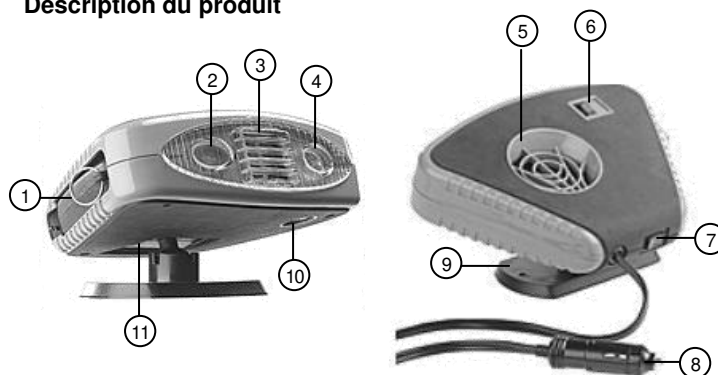
## Contenu

- Chauffage d'appoint allume-cigare 12 V
- Articulation à rotule
- Mode d'emploi

## Caractéristiques techniques

Alimentation	12 V DC / 11 A
Puissance de chauffe	150 W
Nombre de LED	2
Longueur du câble	128 cm
Autonomie max.	20 minutes
Dimensions (sur pied de support)	18,2 x 7,5 x 14 cm
Poids	420 g

## Description du produit



- |   |                          |    |                                 |
|---|--------------------------|----|---------------------------------|
| 1 | Poignée                  | 7  | Commutateur Heat / Éteint / Fan |
| 2 | LED 1                    | 8  | Connecteur 12 V                 |
| 3 | Soufflerie               | 9  | Support                         |
| 4 | LED 2                    | 10 | Fusible                         |
| 5 | Entrée d'air             | 11 | Rail de fixation                |
| 6 | Interrupteur d'éclairage |    |                                 |

## Montage

Glissez l'articulation à rotule comme il convient dans le rail de fixation situé en dessous de votre chauffage d'appoint. Faites en sorte qu'il s'enclenche. Placez ensuite le support à l'emplacement de votre choix, par exemple sur le tableau de bord.



**NOTE :**  
Le support peut également être monté avec des vis (non fournies).

## Utilisation



**NOTE :**  
N'utilisez pas le chauffage d'appoint plus de 20 minutes de suite. Laissez le chauffage d'appoint refroidir complètement avant de le réutiliser.

1. Assurez-vous que l'interrupteur d'éclairage et le commutateur Heat / Éteint / Fan sont tous deux en position [ 0 ].
2. Allumez le moteur du véhicule. Attendez quelques minutes.
3. Branchez le connecteur allume-cigare de votre chauffage d'appoint dans la prise allume-cigare de votre véhicule.



**ATTENTION !**  
La puissance absorbée par un allume-cigare peut aller jusqu'à 15 A !

4. Placez l'interrupteur commutateur Heat / Éteint / Fan sur la position souhaitée :

Heat	Fan
Chauffage soufflant	Ventilateur

5. La soufflerie de votre ventilateur s'active.
6. Allumez ou éteignez la lumière en plaçant l'interrupteur d'éclairage sur la position correspondante :

[ 0 ] Désactivé                      [ I ] Allumé

7. Si vous souhaitez orienter la soufflerie vers une autre partie de votre véhicule, dépliez la poignée et retirez le chauffage d'appoint en le tirant vers le bas.



## ATTENTION !

Tenez votre chauffage d'appoint uniquement par la poignée. Évitez tout contact entre votre peau et les éléments chauds du produit.

8. Éteignez le chauffage d'appoint en plaçant le commutateur Heat / Éteint / Fan sur la position [ 0 ].
9. Déconnectez votre chauffage d'appoint de la prise allume-cigare.

## Consignes de sécurité

- Ce mode d'emploi vous permet de vous familiariser avec le fonctionnement du produit. Conservez précieusement ce mode d'emploi afin de pouvoir le consulter en cas de besoin.
- Pour connaître les conditions de garantie, veuillez contacter votre revendeur. Veuillez également tenir compte des conditions générales de vente !
- Veillez à utiliser le produit uniquement comme indiqué dans la notice. Une mauvaise utilisation peut endommager le produit ou son environnement.
- Le démontage ou la modification du produit affecte sa sécurité. Attention : risque de blessures !
- Toute modification ou réparation de l'appareil ou de ses accessoires doit être effectuée exclusivement par le fabricant ou par un spécialiste dûment autorisé.
- La prise de courant à laquelle est branché l'appareil doit toujours être facilement accessible, pour que l'appareil puisse être rapidement débranché en cas d'urgence.
- N'ouvrez pas le produit. Ne tentez jamais de réparer vous-même le produit !
- Manipulez le produit avec précaution. Un coup, un choc, ou une chute, même de faible hauteur, peut l'endommager.
- N'exposez pas le produit à l'humidité ni à une chaleur extrême.
- Ne plongez jamais le produit dans l'eau ni dans aucun autre liquide.
- Ce produit n'est pas un jouet !
- Surveillez les enfants pour vous assurer qu'ils ne jouent pas avec l'appareil.
- N'utilisez pas l'appareil si vous êtes fatigué ou sous l'influence de médicaments, d'alcool ou de drogues.
- Ne branchez aucun autre appareil sur le tableau de bord pendant le fonctionnement.
- Assurez-vous que votre prise allume-cigare peut délivrer 15 A ou plus.

- Ne branchez pas l'appareil avant ou juste après la mise en marche de votre véhicule. La faible capacité de la batterie à ce moment-là peut générer une forte chaleur dans les câbles, ce qui peut brûler la sécurité.
- N'utilisez pas l'appareil plus de 20 minutes de suite.
- Ne saisissez jamais la fiche avec les mains mouillées.
- N'utilisez pas l'appareil en extérieur.
- Lorsque vous débranchez la fiche de la prise, tirez toujours directement sur la fiche. Ne tirez jamais sur le câble, il pourrait être endommagé. Ne transportez jamais l'appareil en le tenant par le câble.
- Vérifiez le bon état de l'appareil avant chaque utilisation. Si l'appareil, le câble ou le connecteur présente des dommages visibles, l'appareil ne doit pas être utilisé. N'utilisez pas l'appareil s'il est tombé ou s'il présente un dysfonctionnement.
- Veillez à ne pas plier, écraser, pincer le câble d'alimentation, ni à l'exposer à des sources de chaleur ou des objets pointus ou tranchants. Il ne doit pas devenir un obstacle sur lequel quelqu'un risquerait de trébucher.
- Veillez à ce que le câble ne vous gêne pas pendant que vous conduisez, et qu'il ne nuise pas à votre bonne visibilité.
- Cet appareil n'est pas conçu pour être utilisé par des personnes (y compris les enfants) dont les capacités physiques, sensorielles ou mentales sont réduites, ou des personnes dénuées d'expérience ou de connaissance, sauf si elles ont pu bénéficier, par l'intermédiaire d'une personne responsable de leur sécurité, d'une surveillance ou d'instructions préalables concernant l'utilisation de l'appareil.
- Veillez à utiliser le produit uniquement comme indiqué dans la notice. Une mauvaise utilisation peut endommager le produit ou son environnement.
- N'introduisez aucun objet ou partie du corps dans les ouvertures de l'appareil.
- Ne couvrez pas l'appareil pendant l'utilisation.
- Ne laissez pas l'appareil sans surveillance pendant l'utilisation.
- Aucune garantie ne pourra être appliquée en cas de mauvaise utilisation.
- Le fabricant décline toute responsabilité en cas de dégâts matériels ou dommages (physiques ou moraux) dus à une mauvaise utilisation et/ou au non-respect des consignes de sécurité.
- Sous réserve de modification et d'erreur !

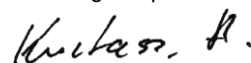
### Consignes importantes pour le traitement des déchets

Cet appareil électronique ne doit PAS être jeté dans la poubelle de déchets ménagers. Pour l'enlèvement approprié des déchets, veuillez vous adresser aux points de ramassage publics de votre municipalité.

Les détails concernant l'emplacement d'un tel point de ramassage et des éventuelles restrictions de quantité existantes par jour/mois/année, ainsi que sur des frais éventuels de collecte, sont disponibles dans votre municipalité.

### Déclaration de conformité

La société PEARL.GmbH déclare ce produit NX-9397 conforme aux directives actuelles suivantes du Parlement Européen : 2011/65/UE, relative à la limitation de l'utilisation de certaines substances dangereuses dans les équipements électriques et électroniques, et 2014/30/UE, concernant la compatibilité électromagnétique.



Service Qualité  
Dipl. Ing. (FH) Andreas Kurtasz

La déclaration de conformité complète du produit est disponible en téléchargement à l'adresse <https://www.pearl.fr/support/notices> ou sur simple demande par courriel à [qualite@pearl.fr](mailto:qualite@pearl.fr).