

Sehr geehrte Kundin, sehr geehrter Kunde,

vielen Dank für den Kauf dieser Stirnlampe. Mit dieser Stirnlampe sind Sie bestens für das nächste Outdoor-Abenteuer gerüstet: Die Leuchtrichtung der Stirnlampe ist um 120° verstellbar. Die weiche Stirnpolsterung sorgt für ein komfortables Tragegefühl.

Bitte lesen Sie diese Bedienungsanleitung und befolgen Sie die aufgeführten Hinweise und Tipps, damit Sie Ihre neue Stirnlampe optimal einsetzen können.

Lieferumfang

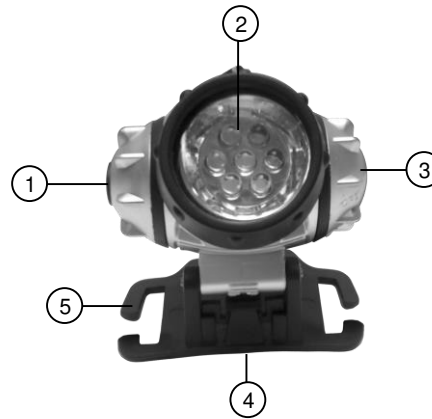
- Stirnlampe
- Bedienungsanleitung

Zusätzlich benötigt: 3 x Batterie AAA (z.B. PX-1565)

Technische Daten

Stromversorgung	3 x Batterie Typ AAA (Micro)
Anzahl LEDs	7
Leistungsaufnahme	0,3 W
Helligkeit	30 lm
Farbtemperatur	6.000 K
Betriebsmodi	4
Helligkeitsstufen	3
Leucht-Winkel	um 120° verstellbar
Schutzart	IPX3
Maße	72 x 65 x 53 mm
Gewicht	115 g

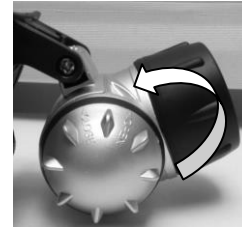
Produktdetails



- | | |
|-----------------|---------------------|
| 1 Ein/Aus-Taste | 4 Stirnpolster |
| 2 LEDs | 5 Kopfband-Schnalle |
| 3 Batteriefach | |

Batterien einsetzen / wechseln

1. Schalten Sie Ihre Stirnlampe aus.
2. Drehen Sie die der Ein/Aus-Taste gegenüberliegende Kappe gegen den Uhrzeigersinn auf und ziehen Sie sie ab.

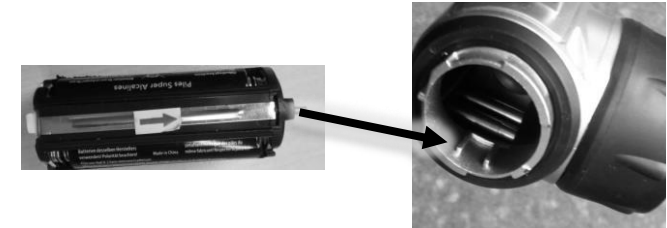


3. Ziehen Sie den Batteriehalter heraus.



4. Entfernen Sie gegebenenfalls die alten Batterien.

5. Setzen Sie drei neue Batterien des Typs AAA (Micro) in den Batteriehalter ein. Beachten Sie dabei die Angaben zur Polarität.
6. Schieben Sie den Batteriehalter mit den zwei Kontaktstäben voraus wieder so in Ihre Stirnlampe, dass die Schiene des Batteriehalters passend in die Aufnahme des Batteriefachs gleitet.



7. Setzen Sie die Kappe wieder passend auf. Achten Sie darauf, dass Sicherheitsstift und Aussparungen aufeinander liegen.
8. Drehen Sie sie dann im Uhrzeigersinn fest zu.

Verwendung

1. Passen Sie die Länge des Kopfbands auf Ihre Kopfgröße an.
2. Ziehen Sie das Kopfband so über den Kopf, dass das Polster der Stirnlampe auf Ihrer Stirn liegt.
3. Stellen Sie den gewünschten Leucht-Winkel ein, indem Sie Ihre Stirnlampe nach oben oder unten drücken. Die Stifte der Halterung rasten hörbar ein.
4. Schalten Sie Ihre Stirnlampe ein, indem Sie die Ein/Aus-Taste drücken. Mit jedem weiteren Druck der Taste wechseln Sie in einen anderen Betriebsmodus:
1 LED – 3 LEDs – 7 LEDs – Aus – 1 LED

Sicherheitshinweise

- Diese Bedienungsanleitung dient dazu, Sie mit der Funktionsweise dieses Produktes vertraut zu machen. Bewahren Sie diese Anleitung daher gut auf, damit Sie jederzeit darauf zugreifen können.
- Ein Umbauen oder Verändern des Produktes beeinträchtigt die Produktsicherheit. Achtung Verletzungsgefahr!
- Alle Änderungen und Reparaturen an dem Gerät oder Zubehör dürfen nur durch den Hersteller oder von durch ihn ausdrücklich hierfür autorisierte Personen durchgeführt werden.

- Öffnen Sie das Produkt nie eigenmächtig, außer zum Batteriewechsel. Führen Sie Reparaturen nie selbst aus!
- Behandeln Sie das Produkt sorgfältig. Es kann durch Stöße, Schläge oder Fall aus bereits geringer Höhe beschädigt werden.
- Halten Sie das Produkt fern von Feuchtigkeit und extremer Hitze.
- Tauchen Sie das Produkt niemals in Wasser oder andere Flüssigkeiten.
- Blicken Sie nicht direkt in den Lichtstrahl Ihrer Stirnlampe.
- Richten Sie den Lichtstrahl nicht die Augen von Personen oder Tieren.
- Technische Änderungen und Irrtümer vorbehalten.

Wichtige Hinweise zur Entsorgung

Dieses Elektrogerät gehört **nicht** in den Hausmüll. Für die fachgerechte Entsorgung wenden Sie sich bitte an die öffentlichen Sammelstellen in Ihrer Gemeinde. Einzelheiten zum Standort einer solchen Sammelstelle und über ggf. vorhandene Mengenbeschränkungen pro Tag/Monat/Jahr entnehmen Sie bitte den Informationen der jeweiligen Gemeinde.

Konformitätserklärung

Hiermit erklärt PEARL.GmbH, dass sich das Produkt NX-9425-675 in Übereinstimmung mit der Ökodesignrichtlinie 2009/125/EG, der RoHS-Richtlinie 2011/65/EU und der EMV-Richtlinie 2014/30/EU befindet.

Kurtasz, A.

Qualitätsmanagement
Dipl. Ing. (FH) Andreas Kurtasz

Die ausführliche Konformitätserklärung finden Sie unter www.pearl.de/support. Geben Sie dort im Suchfeld die Artikelnummer NX-9425 ein.

Informationen und Antworten auf häufige Fragen (FAQs) zu vielen unserer Produkte sowie ggfs. aktualisierte Handbücher finden Sie auf der Internetseite:

www.lunartec.de

Geben Sie dort im Suchfeld die Artikelnummer oder den Artikelnamen ein.

Chère cliente, cher client,

Nous vous remercions d'avoir choisi cette lampe frontale. Vous êtes maintenant équipé pour vos prochaines activités en extérieur. Le faisceau de la lampe frontale est orientable à 120°. Le rembourrage doux au niveau du front vous offre un vrai confort de port.

Afin d'utiliser au mieux votre nouveau produit, veuillez lire attentivement ce mode d'emploi et respecter les consignes et astuces suivantes.

Contenu

- Lampe frontale
- Mode d'emploi

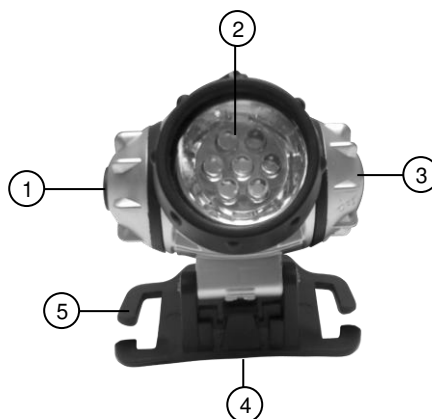
Accessoires requis (non fournis) :

3 piles AAA (disponibles sur <https://www.pearl.fr>)

Caractéristiques techniques

Alimentation	3 piles AAA
Nombre de LED	7
Puissance absorbée	0,3 W
Luminosité	30 lm
Température de couleur	6000 K
Modes de fonctionnement	4
Niveaux de luminosité	3
Angle d'éclairage	Réglable à 120°
Indice de protection	IPX3
Dimensions	72 x 65 x 53 mm
Poids	115 g

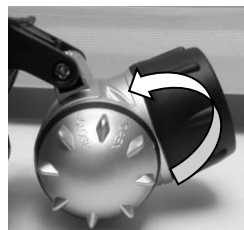
Description du produit



- | | |
|-----------------------|------------------------|
| 1 Bouton marche/arrêt | 4 Rembourrage frontal |
| 2 LED | 5 Boucles pour sangles |
| 3 Compartiment à pile | |

Insérer/Remplacer les piles

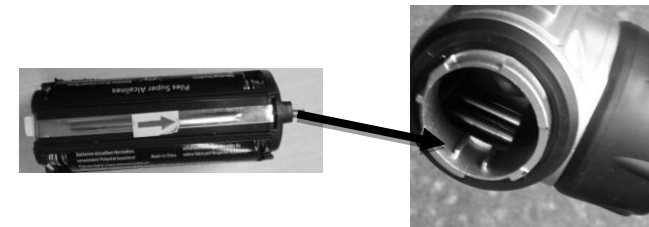
1. Éteignez votre lampe frontale.
2. Tournez dans le sens inverse des aiguilles d'une montre le capuchon situé à l'opposé du bouton marche/arrêt, et retirez-le.



3. Sortez le support de piles.



4. Retirez si nécessaire les anciennes piles.
5. Insérez trois piles AAA (Micro) neuves dans le support de piles. Ce faisant, veillez à respecter les consignes de polarité.
6. Insérez le support de piles dans la lampe frontale, en plaçant les deux tiges de contact vers l'avant, de façon à ce que le rail du support glisse correctement dans l'encoche correspondante du compartiment à piles.



7. Remettez le capuchon correctement en place. Veillez à ce que la goupille de sécurité et le trou coïncident.
8. Vissez ensuite fermement dans le sens des aiguilles d'une montre.

Utilisation

1. Ajustez la longueur de la sangle à la taille de votre tête.
2. Tirez la sangle au-dessus de votre tête, de façon à ce que le rembourrage de la lampe frontale soit posé sur votre front.
3. Réglez l'angle d'inclinaison souhaité, en pressant pour cela la lampe frontale vers le haut ou le bas. Les goupilles du support s'enclenchent de façon audible.
4. Allumez la lampe frontale en appuyant sur le bouton marche/arrêt.
Chaque nouvelle pression sur le bouton vous fait passer au mode de fonctionnement suivant :
1 LED – 3 LED – 7 LED – Éteint – 1 LED - ...

Consignes de sécurité

- Ce mode d'emploi vous permet de vous familiariser avec le fonctionnement du produit. Conservez-le précieusement afin de pouvoir le consulter en cas de besoin.
- Pour connaître les conditions de garantie, veuillez contacter votre revendeur. Veuillez également tenir compte des conditions générales de vente !
- Veuillez à utiliser le produit uniquement comme indiqué dans la notice. Une mauvaise utilisation peut endommager le produit ou son environnement.
- Le démontage ou la modification du produit affecte sa sécurité. Attention, risque de blessure !
- Toute modification ou réparation de l'appareil ou de ses accessoires doit être effectuée exclusivement par le fabricant ou par un spécialiste dûment autorisé.
- N'ouvrez jamais le produit vous-même, sauf pour changer les piles. Ne tentez jamais de réparer vous-même le produit !
- Manipulez le produit avec précaution. Un coup, un choc, ou une chute, même de faible hauteur, peut l'endommager.
- N'exposez pas le produit à l'humidité ni à une chaleur extrême.
- Ne plongez jamais l'appareil dans l'eau ni dans aucun autre liquide.
- Ne regardez jamais directement dans le faisceau lumineux de la lampe frontale.
- Ne dirigez jamais le rayon lumineux vers les yeux d'une personne ou d'un animal.
- Surveillez les enfants pour vous assurer qu'ils ne jouent pas avec l'appareil.
- Aucune garantie ne pourra être appliquée en cas de mauvaise utilisation.
- Le fabricant décline toute responsabilité en cas de dégâts matériels ou dommages (physiques ou moraux) dus à une mauvaise utilisation et/ou au non-respect des consignes de sécurité.
- Sous réserve de modification et d'erreur !

Consignes importantes pour le traitement des déchets

Cet appareil électronique ne doit **PAS** être jeté dans la poubelle de déchets ménagers. Pour l'enlèvement approprié des déchets, veuillez vous adresser aux points de ramassage publics de votre municipalité.

Les détails concernant l'emplacement d'un tel point de ramassage et des éventuelles restrictions de quantité existantes par jour/mois/année, ainsi que sur des frais éventuels de collecte, sont disponibles dans votre municipalité.

Déclaration de conformité

La société PEARL.GmbH déclare ce produit NX-9425 conforme aux directives actuelles suivantes du Parlement Européen : 2009/125/CE, établissant un cadre pour la fixation d'exigences en matière d'écoconception applicables aux produits liés à l'énergie, 2011/65/UE, relative à la limitation de l'utilisation de certaines substances dangereuses dans les équipements électriques et électroniques, et 2014/30/UE, concernant la compatibilité électromagnétique.



Service Qualité
Dipl. Ing. (FH) Andreas Kurtasz

La déclaration de conformité complète du produit est disponible en téléchargement à l'adresse <https://www.pearl.fr/support/notices> ou sur simple demande par courriel à qualite@pearl.fr.