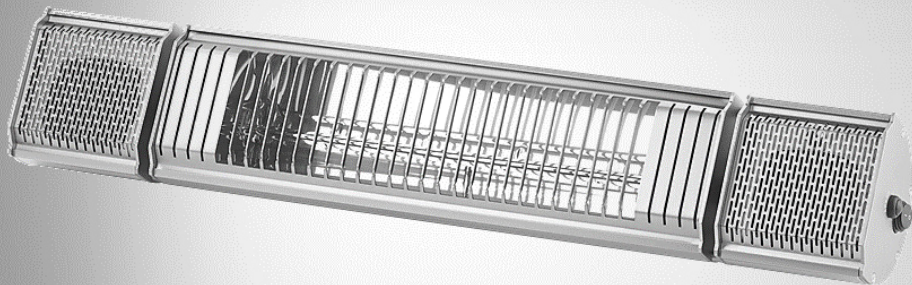


Low-Glare-IR-Heizstrahler IRW-2012.ulg

Mit Bluetooth, Lautsprecher und App, 2.000 W

Bedienungsanleitung



Inhaltsverzeichnis

Ihr neuer Heizstrahler	3
Lieferumfang	3
Zusätzlich benötigt:.....	3
Optional benötigt:.....	3
Wichtige Hinweise zu Beginn	4
Allgemeine Sicherheitshinweise	4
Wichtige Hinweise zur Entsorgung.....	6
Konformitätserklärung	7
Produktdetails	8
Heizstrahler	8
Fernbedienung	9
Inbetriebnahme	9
Montage	9
Batterien in Fernbedienung einsetzen / wechseln.....	11
App installieren	11
Verwendung	12
Ein-/Ausschalten	12
Bluetooth-Verbindung	12
Kopplung für die Musikwiedergabe	13
Heizen.....	14
Timer einstellen.....	14
LED-Farben einstellen	14
Einstellungen	15
Reset.....	16
Technische Daten	17

Informationen und Antworten auf häufige Fragen (FAQs) zu vielen unserer Produkte sowie ggfs. aktualisierte Handbücher finden Sie auf der Internetseite:

www.semptec.com

Geben Sie dort im Suchfeld die Artikelnummer oder den Artikelnamen ein.

Ihr neuer Heizstrahler

Sehr geehrte Kundin, sehr geehrter Kunde,

vielen Dank für den Kauf dieses Low-Glare-IR-Heizstrahlers. Sorgen Sie für Stimmung und Wärme in einem: Steuern Sie Heizstrahler, Lautsprecher, Helligkeit und Licht per App oder Fernbedienung. Die Ultra-Low-Glare-Heiztuben blenden dabei weniger als dies bei üblichen Heizstrahlern der Fall ist.

Bitte lesen Sie diese Bedienungsanleitung und befolgen Sie die aufgeführten Hinweise und Tipps, damit Sie Ihren neuen Heizstrahler optimal einsetzen können.

Lieferumfang

- Heizstrahler
- Halterung
- Fernbedienung
- 3 x Flachkopf-Schrauben
- 3 x Unterlegscheiben
- 2 x Schrauben
- 2 x Schmetterlings-Schrauben
- 1 x Sechskant-Schlüssel
- Bedienungsanleitung

Zusätzlich benötigt:

- 2 x Batterie Typ AAA (z.B. PX-1565)

Optional benötigt:

- Mobilgerät mit Bluetooth 4.0
- Kostenlose App **Sunkare**

Wichtige Hinweise zu Beginn

Allgemeine Sicherheitshinweise

- Die Gebrauchsanweisung aufmerksam lesen. Sie enthält wichtige Hinweise für den Gebrauch, die Sicherheit und die Wartung des Gerätes. Sie soll sorgfältig aufbewahrt und gegebenenfalls an Nachbenutzer weitergegeben werden.
- Das Gerät darf nur für den vorgesehenen Zweck, gemäß dieser Gebrauchsanweisung, verwendet werden.
- Beim Gebrauch die Sicherheitshinweise beachten.
- Vor der Inbetriebnahme das Gerät und seine Anschlussleitung sowie Zubehör auf Beschädigungen überprüfen.
- Die Anschlussleitung nicht quetschen, nicht über scharfen Kanten oder heiße Oberflächen ziehen; Anschlussleitung nicht zum Tragen verwenden.
- Wenn die Netzanschlussleitung dieses Gerätes beschädigt wird, muss sie durch den Hersteller oder seinen Kundendienst oder eine ähnlich qualifizierte Person ersetzt werden, um Gefährdungen zu vermeiden.
- Den Netzstecker des Gerätes ziehen: -nach jedem Gebrauch, -bei Störungen während des Betriebes, -vor jeder Reinigung des Gerätes.
- Den Stecker nie am Netzkabel oder mit nassen Händen aus der Steckdose ziehen.
- Das Gerät ist ausschließlich für den Haushaltsgebrauch oder ähnliche Verwendungszwecke bestimmt. Es darf nicht für gewerbliche Zwecke verwendet werden!
- Das Gerät ist nur zur Verwendung in wettergeschützten Außenbereichen geeignet.
- Achten sie darauf, dass nicht über das Netzkabel gestolpert werden kann.
- Benutzen Sie das Gerät niemals nach einer Fehlfunktion, z.B. wenn das Gerät ins Wasser oder heruntergefallen ist oder auf eine andere Weise beschädigt wurde.
- Der Hersteller übernimmt keine Verantwortung bei falschem Gebrauch, der durch Nichtbeachtung der Gebrauchsanleitung zustande kommt.
- Ein Umbauen oder Verändern des Produktes beeinträchtigt die Produktsicherheit. Achtung Verletzungsgefahr!
- Alle Änderungen und Reparaturen an dem Gerät oder Zubehör dürfen nur durch den Hersteller oder von durch ihn ausdrücklich hierfür autorisierte Personen durchgeführt werden.
- Achten Sie darauf, dass das Produkt an einer Steckdose betrieben wird, die leicht zugänglich ist, damit Sie das Gerät im Notfall schnell vom Netz trennen können.
- Behandeln Sie das Produkt sorgfältig. Es kann durch Stöße, Schläge oder Fall aus bereits geringer Höhe beschädigt werden.

- Halten Sie das Produkt fern von Feuchtigkeit und extremer Hitze.
- Tauchen Sie das Produkt niemals in Wasser oder andere Flüssigkeiten.
- Das Heizgerät nicht mit einem Programmschalter, einem Zeitschalter, einem separaten Fernwirkssystem oder irgendeiner anderen Einrichtung verwenden, die das Heizgerät automatisch einschaltet, da Brandgefahr besteht.
- Das Heizgerät darf nicht in unmittelbarer Nähe einer Badewanne, einer Dusche oder eines Schwimmbeckens benutzt werden.
- Dieses Gerät ist nicht dafür bestimmt, durch Personen (einschließlich Kinder) mit eingeschränkten physischen, sensorischen oder geistigen Fähigkeiten oder mangels Erfahrung und/oder mangels Wissen benutzt zu werden, es sei denn, sie werden durch eine für ihre Sicherheit zuständige Person beaufsichtigt oder erhielten von ihr Anweisungen, wie das Gerät zu benutzen ist.
- Kinder jünger als 3 Jahre sind fernzuhalten, es sei denn, sie werden ständig überwacht.
- Kindern ab 3 Jahren und jünger als 8 Jahre dürfen das Gerät nur ein- und ausschalten, wenn sie beaufsichtigt werden oder bezüglich des sicheren Gebrauchs des Gerätes unterwiesen wurden und die daraus resultierenden Gefahren verstanden haben, vorausgesetzt, dass das Gerät in seiner normalen Gebrauchslage platziert oder installiert ist. Kindern ab 3 Jahren und jünger als 8 Jahre dürfen nicht den Stecker in die Steckdose stecken, das Gerät nicht regulieren, das Gerät nicht reinigen und/oder nicht die Wartung durchführen.
- Kinder sollten beaufsichtigt werden, um sicherzustellen, dass sie nicht mit dem Gerät spielen.
- Vorsicht: Einige Teile des Produkts können sehr heiß werden und Verbrennungen verursachen. Besondere Vorsicht ist geboten, wenn Kinder und schutzbedürftige Personen anwesend sind.
- Das Heizgerät nicht in der Nähe von Vorhängen oder anderen brennbaren Materialien angebracht werden, da Brandgefahr besteht.
- Das Heizgerät muss mind. 1,8 m über dem Fußboden angebracht werden!
- Fassen Sie den Stecker nie mit nassen Händen an. Verwenden Sie das Gerät nur in trockenen Innenräumen. Betreiben Sie es nie in Feuchträumen oder im Regen.
- Lassen Sie das Gerät während des Betriebs nicht unbeaufsichtigt.
- Decken Sie das Gerät während des Betriebs nicht ab, um Brandgefahr zu vermeiden. Legen Sie keine brennbaren Materialien (Pappe, Kunststoff, Papier, etc.) auf oder in das Gerät.
- Verbinden Sie das Gerät nur mit ordnungsgemäß geerdeten Steckdosen.
- Schalten Sie das Gerät stets aus, bevor Sie es von der Stromversorgung trennen.
- Stecken Sie keine Gegenstände oder Körperteile in die Geräteöffnungen.

- Verwenden Sie das Gerät nicht in Umgebungen, in denen Benzin, Farbe oder entflammbare Flüssigkeiten verwendet oder gelagert werden.
- Platzieren Sie das Gerät nicht direkt unterhalb einer Wandsteckdose.
- Das Gerät darf nur von qualifiziertem Fachpersonal montiert werden, die die gesetzlichen Bestimmungen kennen und beachten.
- Wenn Sie den Stecker aus der Steckdose herausziehen wollen, ziehen Sie immer direkt am Stecker. Ziehen Sie niemals am Kabel, es könnte beschädigt werden. Transportieren Sie das Gerät zudem niemals am Kabel.
- Überprüfen Sie das Gerät vor jeder Inbetriebnahme auf Beschädigungen. Wenn das Gerät, das Kabel oder der Stecker sichtbare Schäden aufweisen, darf das Gerät nicht benutzt werden. Verwenden Sie das Gerät nicht, wenn es eine Fehlfunktion hatte oder heruntergefallen ist.
- Achten Sie darauf, dass das Stromkabel nicht geknickt, eingeklemmt, überfahren wird oder mit Hitzequellen oder scharfen Kanten in Berührung kommt. Es darf außerdem nicht zur Stolperfalle werden.
- Benutzen Sie nach Möglichkeit keine Verlängerungskabel. Falls dies unumgänglich ist, benutzen Sie nur GS-geprüfte, spritzwassergeschützte, einfache Verlängerungskabel (keine Mehrfachsteckdosen), die für die Leistungsaufnahme des Geräts ausgelegt sind.
- Stellen Sie vor dem Anschließen an die Stromversorgung sicher, dass die auf dem Typenschild angegebene elektrische Spannung mit der Spannung Ihrer Steckdose übereinstimmt. Benutzen Sie nur Steckdosen mit Schutzkontakt.
- Bitte verwenden Sie das Produkt nur in seiner bestimmungsgemäßen Art und Weise. Eine anderweitige Verwendung führt eventuell zu Beschädigungen am Produkt oder in der Umgebung des Produktes.
- Trennen Sie das Gerät von der Stromversorgung, wenn Sie es nicht benutzen oder bevor Sie es reinigen.
- Das Gerät ist nur für den haushaltsüblichen Gebrauch bestimmt.
- Verwenden Sie nur die mitgelieferten oder empfohlenen Zubehörteile.
- Technische Änderungen und Irrtümer vorbehalten!

Wichtige Hinweise zur Entsorgung

Dieses Elektrogerät gehört **nicht** in den Hausmüll. Für die fachgerechte Entsorgung wenden Sie sich bitte an die öffentlichen Sammelstellen in Ihrer Gemeinde. Einzelheiten zum Standort einer solchen Sammelstelle und über ggf. vorhandene Mengenbeschränkungen pro Tag/Monat/Jahr entnehmen Sie bitte den Informationen der jeweiligen Gemeinde.

Konformitätserklärung

Hiermit erklärt PEARL.GmbH, dass sich das Produkt NX-9452-675 in Übereinstimmung mit der RoHS-Richtlinie 2011/65/EU, der EMV-Richtlinie 2014/30/EU, der Niederspannungsrichtlinie 2014/35/EU und der Funkanlagen-Richtlinie 2014/53/EU befindet.

Kurtasz, A.

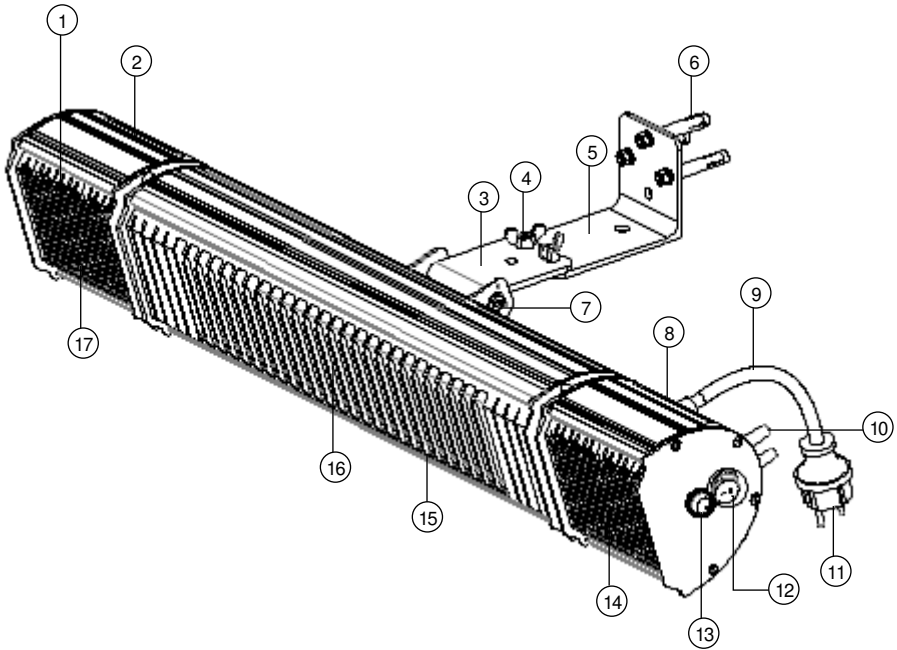
Qualitätsmanagement
Dipl.-Ing. (FH) Andreas Kurtasz

Die ausführliche Konformitätserklärung finden Sie unter www.pearl.de/support. Geben Sie dort im Suchfeld die Artikelnummer NX-9452 ein.



Produktdetails

Heizstrahler



- | | | | |
|---|-------------------------|----|------------------|
| 1 | Lautsprecher 1 | 10 | Kabelhalterung |
| 2 | LED-Licht 1 | 11 | Stromstecker |
| 3 | Verbindungsplatte | 12 | Ein/Aus-Schalter |
| 4 | Schmetterlings-Schraube | 13 | RESET-Taste |
| 5 | Halterung | 14 | Lautsprecher 2 |
| 6 | Flachkopf-Schraube | 15 | Schutzgitter |
| 7 | Seitliche Schraube | 16 | Heizröhre |
| 8 | LED-Licht 2 | 17 | IR-Empfänger |
| 9 | Stromkabel | | |

Fernbedienung



LED einschalten



LED ausschalten



Heizstufe +



Heizstufe -



Heizstrahler einschalten



Heizstrahler ausschalten
(Standby)



Lautsprecher ein-/ausschalten

Bluetooth-Pairing-Modus

Inbetriebnahme

Montage

HINWEIS:

Beachten Sie bei der Auswahl des Montageorts unbedingt folgende Punkte:

- *Der Abstand zwischen der Unterkante des Heizstrahlers und dem Boden muss mindestens 1,8 m betragen.*
- *Es muss nach oben mindestens 25 cm Abstand zur Decke / dem nächsten Objekt bestehen.*
- *Es muss seitlich mindestens 50 cm Abstand zur nächsten Wand oder dem nächsten Objekt bestehen.*
- *Bringen Sie Ihren Heizstrahler im 45°-Winkel an.*
- *Achten Sie darauf, dass sich eine geeignete Steckdose in Kabelnähe befindet.*

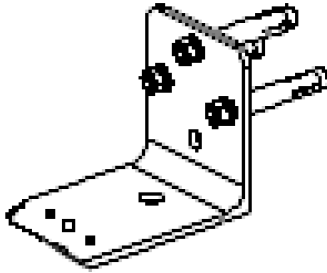


1. Befreien Sie Ihren Heizstrahler von sämtlichem Verpackungsmaterial.
2. Nehmen Sie die Halterung als Schablone (oberes und seitliche Schraublöcher) und zeichnen Sie an der gewünschten Stelle drei Bohrlöcher ein.

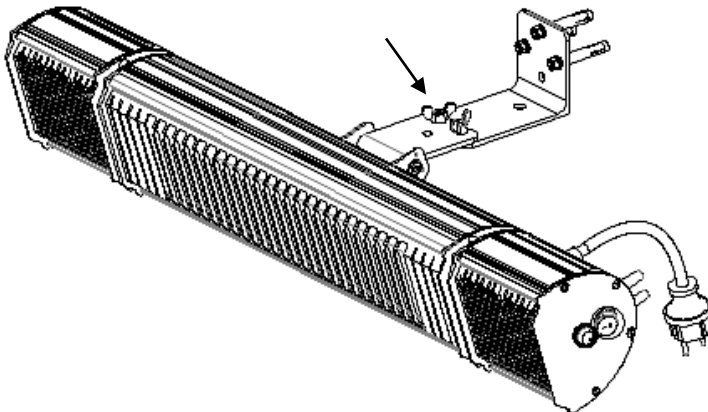


ACHTUNG!

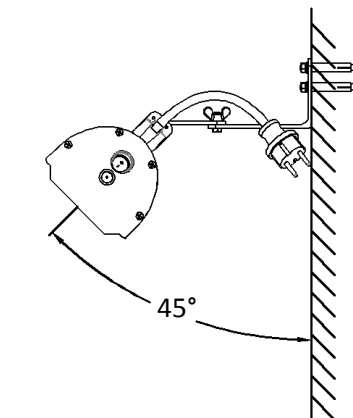
Achten Sie darauf, dass an der gewählten Bohrstelle keine Leitungen oder Rohre verlaufen. Dies kann zu Verletzungen oder Umgebungsschäden führen!



3. Bohren Sie an den markierten Stellen Löcher.
4. Nehmen Sie Mutter und Unterlegscheibe von den Flachkopf-Schrauben ab.
5. Setzen Sie die Flachkopf-Schrauben mit dem Kopf voraus in die Bohrlöcher ein.
6. Legen Sie die Halterung passend an, so dass die Schraubenden durch die Schraublöcher ragen.
7. Legen Sie auf jedes Schraubende eine Unterlegscheibe. Setzen Sie dann die Muttern passend auf.
8. Schrauben Sie die Muttern fest zu.
9. Drehen Sie die Schrauben aus den Schmetterlings-Schrauben heraus.
10. Halten Sie die Verbindungsplatte von oben passend an die Halterung, so dass die Schraublöcher übereinander liegen.
11. Führen Sie die Schrauben von unten nach oben durch die Schraublöcher.
12. Setzen Sie die Schmetterlings-Schrauben von oben passend auf die Schraubenden. Drehen Sie die Schmetterlings-Schrauben fest zu.



13. Stellen Sie einen 45°-Winkel ein, indem Sie die seitlichen Schrauben mit dem Sechskant-Schlüssel leicht lockern und Ihren Heizstrahler nach oben oder unten drehen.



14. Ziehen Sie die seitlichen Schrauben dann wieder fest zu.
15. Ziehen Sie alle Schrauben noch einmal nach.
16. Legen Sie den Ein/Aus-Schalter gegebenenfalls auf die Position [0].
17. Verbinden Sie den Stromstecker mit einer geeigneten Steckdose. Führen Sie das Stromkabel dabei durch die Kabelhalterung, damit es nicht mit dem Gehäuse Ihres Heizstrahlers in Kontakt kommt.

Batterien in Fernbedienung einsetzen / wechseln

1. Öffnen Sie das Batteriefach auf der Rückseite der Fernbedienung.
2. Entfernen Sie gegebenenfalls die alten Batterien.
3. Setzen Sie zwei neue Batterien des Typs AAA (Micro) ein. Achten Sie dabei auf die Angaben zur Polarität am Boden des Batteriefachs.
4. Schließen Sie das Batteriefach wieder.

App installieren

Suchen Sie im Google Play Store (Android) oder App-Store (iOS) nach der kostenlosen App **SunKare Heating** (Android) bzw. **SunKare** (iOS). Installieren Sie diese auf Ihrem Mobilgerät.



Verwendung

Ein-/Ausschalten

Schalten Sie Ihren Heizstrahler ein, indem Sie den Ein/Aus-Schalter auf die Position **I** legen. Im rechten Lautsprecher leuchtet ein blaues Licht. Ihr Heizstrahler befindet sich jetzt im Standby und kann per Fernbedienung oder App gesteuert werden.

Schalten Sie Ihren Heizstrahler aus, indem Sie den Ein/Aus-Schalter auf die Position **0** legen. Das blaue Licht im rechten Lautsprecher erlischt.

Bluetooth-Verbindung

1. Schalten Sie Ihren Heizstrahler ein.
2. Aktivieren Sie die Bluetooth-Funktion Ihres Mobilgeräts.
3. Öffnen Sie die App und tippen Sie auf folgendes Symbol:



4. Warten Sie einen kurzen Moment, bis Ihr Heizstrahler in der App angezeigt wird.
5. Aktivieren Sie die Verbindung, indem Sie den Schalter nach rechts schieben.



6. Bei iOS-Geräten bestätigen Sie die Kopplungsanfrage.
7. Geben Sie ein beliebiges Passwort ein (mindestens 8 Zeichen).
8. In der App wird jetzt Ihr Heizstrahler angezeigt und die Bluetooth-Verbindung besteht.



**HINWEIS:**

Das Pairing muss nur einmal durchgeführt werden. Sofern beide Geräte eingeschaltet sind, Bluetooth aktiviert ist und sie sich in Reichweite befinden, verbinden Sie sich automatisch.

**HINWEIS:**

Wenn die App geschlossen wird, trennt sich die Bluetooth-Verbindung automatisch. D.h. beim nächsten Start der App kann es bis zu einer Minute dauern, bis die Verbindung wiederhergestellt ist.


Kopplung für die Musikwiedergabe

1. Schalten Sie Ihren Heizstrahler ein.
2. Öffnen Sie die App und warten Sie, bis die Verbindung hergestellt ist.
3. Tippen Sie auf folgendes Symbol, um die Startseite aufzurufen.



4. Tippen Sie anschließend auf das Musiksymbol.



5. Tippen Sie im folgenden Fenster auf , um die Lautsprecher zu aktivieren (das Symbol leuchtet orange und ein Signalton ist zu hören).
6. Tippen Sie dann auf **Pairing starten** (Android) bzw. **Paarung** (iOS), um die Bluetooth-Verbindung für die Musikwiedergabe herzustellen. Zwei kurze Signaltöne sind zu hören. Bitte beachten Sie, dass Sie ggf. länger auf die Taste tippen müssen, bis die Töne erklingen.
7. Öffnen Sie anschließend in Ihrem Mobilgerät die Bluetooth-Einstellungen und suchen Sie nach verfügbaren Bluetooth-Geräten. Die Lautsprecher des Heizstrahlers werden Ihnen als **BT Speakers** angezeigt.
8. Verbinden Sie Ihr Mobilgerät mit den Bluetooth-Lautsprechern des Heizstrahlers.
9. Starten Sie die Musikwiedergabe auf Ihrem Mobilgerät. Der Ton wird über die Lautsprecher Ihres Heizstrahlers wiedergegeben.
10. Um die maximale Lautstärke des Heizstrahlers einzustellen, tippen Sie erneut auf das Musik-Symbol der App und regulieren Sie im folgenden Fenster unten die maximale Lautstärke. Die normale Lautstärke steuern Sie wie gewohnt über Ihr Mobilgerät.

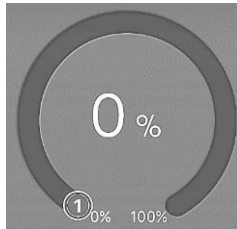


Heizen

Tippen Sie in der Startseite der App auf folgendes Symbol, um den Heizstrahler ein- bzw. auszuschalten. Bitte beachten Sie, dass sich das Gerät etwas zeitverzögert einschaltet.



Stellen Sie dann mit folgender Anzeige die gewünschte Wärmestufe ein



Alternativ können Sie auch am Gerät wiederholt die Reset-Taste drücken, um durch die Heizstufen zu wechseln: stark, mittel, niedrig, aus.

Timer einstellen

Tippen Sie auf folgendes Symbol, um zur Timer-Einstellung zu wechseln und aktivieren Sie Ihren Heizstrahler.



Legen Sie dann die Uhrzeit in Stunden und Minuten fest, zu der sich Ihr Heizstrahler ausschalten soll. Bestätigen Sie Ihre Eingabe mit **OK**.

LED-Farben einstellen

Tippen Sie auf folgendes Symbol, um die Farbeinstellungen aufzurufen:



Tippen Sie neben Ihrem Heizgerät auf folgendes Symbol, um die LEDs einzuschalten:



Stellen Sie die LED-Farbe ein, indem Sie auf folgendes Symbol tippen:



Wählen Sie anschließend im Farbkreis die gewünschte Farbe aus. Sie können darunter auf das Plus- oder Minus-Symbol tippen, um die gewählte Farbe anzupassen. Tippen Sie anschließend auf **Speichern**, um Ihre Auswahl in den Voreinstellungen zu speichern. Vergeben Sie ggf. einen Namen.

Um die Voreinstellungen aufzurufen, tippen Sie auf **Voreinstellung** und wählen Sie die gewünschte Farbe aus. Tippen Sie auf **Ändern**, um Voreinstellungen zu löschen. Bestätigen Sie Ihre Einstellungen durch Tippen auf **Fertig**.

Tippen Sie auf Smooth oder Beat, um die Art des Farbwechsels einzustellen. Tippen Sie oben rechts auf folgendes Symbol, um die LEDs ein- bzw. auszuschalten.



Einstellungen

Tippen Sie auf folgendes Symbol, um die Einstellungen aufzurufen:



HINWEIS:

Bitte beachten Sie, dass das Gerät die Option **Neigungsempfindlichkeit** nicht unterstützt.

- **Passwort festlegen**

Tippen Sie auf **Passwort** und dann auf Ihren Heizstrahler. Bestätigen Sie ggf. die Kopplungsanfrage des Geräts. Geben Sie dann Ihr altes Passwort ein. Legen Sie ein neues Passwort fest und bestätigen Sie es in der Zeile darunter. Tippen Sie dann oben rechts auf **Speichern**.

- **Gerätenamen festlegen**

Tippen Sie auf **Umbenennen** und wählen Sie Ihren Heizstrahler. Geben Sie dann den gewünschten Namen ein und tippen Sie auf **Speichern**.

- **LED-Indikator**

Tippen Sie auf **LED-Indikator**, um die LED am Lautsprecher zu aktivieren oder zu deaktivieren.

- **Signalstärke**

Tippen Sie auf diese Option, wenn Sie die Signalstärke des Heizstrahlers anzeigen wollen.

- **Firmware Aktualisierung**

Tippen Sie auf diese Option, wenn Sie die Firmware aktualisieren wollen. Ist die Firmware bereits auf dem aktuellsten Stand, steht neben Ihrem Heizstrahler „Aktuellste“.

- **Erneut Assistenten anzeigen**

Tippen Sie auf diese Option, wenn Sie die Informationen zu den Symbolen der Hauptseite noch einmal anzeigen wollen. Wischen Sie nach links über das Display, um die Hilfen anzusehen.

- **Über uns**

Tippen Sie auf **Über uns**, um App-Informationen aufzurufen.

- **Feedback**

Tippen Sie auf **Feedback**, um im Falle von fehlerhaften Funktionen die Protokollerfassung zu starten und ein Feedback zu senden.

Reset

Um Ihren Heizstrahler zurückzusetzen, halten Sie die Reset-Taste am Gerät für 4 Sekunden gedrückt.

Technische Daten

Stromversorgung	220 – 240 V, 50/ 60 Hz
Leistung	2.000 W
Funk-Frequenz	2402 – 2480 MHz
Max. Sendeleistung	4 dBm
Winkel des Infrarot-Empfängers	60° ± 5°
Bluetooth-Version	4.0
Bluetooth-Reichweite	10 m
Leistung Lautsprecher	2x 3 W (RMS), Spitzenleistung: 12 W
Schutzklasse	IP65
Länge Stromkabel	180 cm
Abmessungen	74,7 x 13 x 12,9 cm
Gewicht	3,8 kg

Kundenservice: 07631 / 360 - 350

Importiert von:

PEARL GmbH | PEARL-Straße 1-3 | D-79426 Buggingen

© REV4 – 10.10.2019 – LZ/FR/BS//BR

IRW-2012.ulg

Chauffage radiant infrarouge connecté

avec fonctions haut-parleur & éclairage LED 2000 W

Mode d'emploi

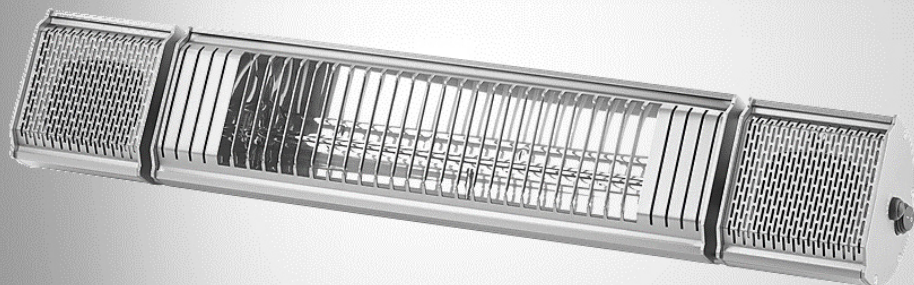


Table des matières

Votre nouveau chauffage radiant.....	3
Contenu	3
Accessoires	3
Accessoires requis :	3
Accessoire en option :	3
Consignes préalables	4
Consignes de sécurité.....	4
Consignes importantes pour le traitement des déchets	7
Déclaration de conformité	7
Description du produit	8
Chauffage radiant.....	8
Télécommande	9
Mise en marche	9
Montage	9
Insérer/changer les piles de la télécommande	11
Installer l'application	11
Utilisation	11
Allumer/Éteindre.....	11
Connexion bluetooth	11
Appariement pour lecture audio	12
Chauffage	13
Régler le minuteur.....	13
Régler la couleur des LED	13
Réglages.....	14
Reset (réinitialiser)	15
Caractéristiques techniques	15

Votre nouveau chauffage radiant

Chère cliente, cher client,

Nous vous remercions d'avoir choisi ce chauffage radiant infrarouge connecté. Créez à la fois ambiance et chaleur avec un seul appareil : l'application et la télécommande vous permettent de contrôler le radiateur, le haut-parleur, la luminosité et la couleur de la lumière. Les tubes chauffants à rayonnement doux éblouissent moins que les chauffages radiants conventionnels.

Afin d'utiliser au mieux votre nouveau produit, veuillez lire attentivement ce mode d'emploi et respecter les consignes et astuces suivantes.

Contenu

- Chauffage radiant
- Support
- Télécommande
- 3 vis à tête plate
- 3 rondelles
- 2 vis
- 2 vis papillon
- 1 clé mâle à six pans
- Mode d'emploi

Accessoires

Accessoires requis :

2 piles AAA (disponibles séparément sur <https://www.pearl.fr>)

Accessoire en option :

- Appareil mobile avec connexion bluetooth 4.0
- Application gratuite **Sunkare**

Consignes préalables

Consignes de sécurité

- Ce mode d'emploi vous permet de vous familiariser avec le fonctionnement du produit. Conservez précieusement ce mode d'emploi afin de pouvoir le consulter en cas de besoin.
- Pour connaître les conditions de garantie, veuillez contacter votre revendeur. Veuillez également tenir compte des conditions générales de vente !
- Veillez à utiliser le produit uniquement comme indiqué dans la notice. Une mauvaise utilisation peut endommager le produit ou son environnement.
- Lisez attentivement ce mode d'emploi. Il comporte des informations importantes concernant l'utilisation, la sécurité et l'entretien de l'appareil. Il doit être conservé précieusement et transmis avec le produit à un tiers.
- N'utilisez pas l'appareil à d'autres fins que celles pour lesquelles il est conçu.
- Respectez les consignes de sécurité lors de l'utilisation.
- Avant chaque utilisation, vérifiez que ni l'appareil, ni ses accessoires, ni son câble d'alimentation n'est endommagé.
- Le câble d'alimentation ne doit être ni écrasé, ni placé sur des bords saillants ou sur des surfaces chaudes ; il ne doit pas être utilisé pour transporter l'appareil.
- Si le câble d'alimentation de votre appareil est endommagé, vous devez le faire remplacer par un professionnel agréé, afin d'éviter tout risque pour votre sécurité.
- Débranchez la fiche d'alimentation de l'appareil après chaque utilisation, avant de nettoyer l'appareil, et en cas de dysfonctionnement pendant l'utilisation.
- Ne débranchez jamais la fiche avec des mains mouillées ou en tirant sur le câble.
- Cet appareil est conçu pour un usage domestique ou similaire uniquement. Cet appareil ne convient pas pour un usage industriel.
- Cet appareil est uniquement conçu pour une utilisation en extérieur et à l'abri dans intempéries.
- Veillez à ce que le câble d'alimentation ne constitue pas un obstacle sur lequel on pourrait trébucher.
- N'utilisez jamais l'appareil s'il présente un dysfonctionnement, s'il a été plongé dans l'eau, s'il est tombé ou a été endommagé d'une autre manière.
- Le fabricant n'est pas responsable en cas de mauvaise utilisation due au non-respect du mode d'emploi.
- Le démontage ou la modification du produit affecte sa sécurité. Attention : risque de blessures !
- Toute modification ou réparation de l'appareil ou de ses accessoires doit être effectuée exclusivement par le fabricant ou par un spécialiste dûment autorisé.

- Veillez à ce que l'appareil soit branché sur une prise facilement accessible de manière à pouvoir être débranché rapidement en cas d'urgence.
- Manipulez le produit avec précaution. Un coup, un choc, ou une chute, même de faible hauteur, peut l'endommager.
- N'exposez pas le produit à l'humidité ni à une chaleur extrême.
- Ne plongez jamais le produit dans l'eau ni dans aucun autre liquide.
- Le produit ne doit pas être utilisé avec un sélecteur de programme, un programmeur, un autre système de commande à distance ou tout autre dispositif permettant d'allumer automatiquement le chauffage. Il y a un risque d'incendie si l'appareil est couvert ou mal installé.
- N'utilisez pas l'appareil à proximité directe d'une baignoire, d'une douche, d'un bassin ou d'une piscine.
- Conservez le produit hors de la portée et de la vue des enfants !
- Cet appareil n'est pas conçu pour être utilisé par des personnes (y compris les enfants) dont les capacités physiques, sensorielles ou mentales sont réduites, ou des personnes dénuées d'expérience ou de connaissance, sauf si elles ont pu bénéficier, par l'intermédiaire d'une personne responsable de leur sécurité, d'une surveillance ou d'instructions préalables concernant l'utilisation de l'appareil.
- Si le câble d'alimentation est endommagé, il doit être remplacé par le fabricant, son service après-vente ou des personnes de qualification similaire afin d'éviter tout danger. N'utilisez pas l'appareil tant que la réparation n'a pas été effectuée.
- En raison des signaux bluetooth, veillez à maintenir une distance de sécurité suffisante entre l'appareil et toute personne pourvue d'un stimulateur cardiaque. En cas de doute ou de questions, adressez-vous au fabricant du stimulateur cardiaque ou à votre médecin.
- N'utilisez pas ce produit à proximité d'appareils médicaux.
- Ne regardez jamais directement le rayon lumineux de la lampe. Ne pointez pas la lampe directement dans les yeux d'une personne ou un animal.
- Attention : Certaines parties de l'appareil peuvent devenir très chaudes et causer des brûlures. Il est conseillé d'observer une attention particulière en présence d'enfants ou d'autres personnes nécessitant une protection.
- Ne placez pas l'appareil à proximité de rideaux ou de tout autre matériau inflammable. Risque d'incendie !
- Le chauffage radiant doit être fixé à une hauteur de 1,8 m au moins au-dessus du sol.
- Ne saisissez jamais la fiche avec les mains mouillées. Utilisez l'appareil uniquement en intérieur, dans des pièces sèches. Ne l'utilisez pas dans des pièces humides ou sous la pluie.
- Ne laissez pas l'appareil sans surveillance pendant l'utilisation.
- Afin d'éviter tout risque d'incendie, ne couvrez pas l'appareil pendant l'utilisation. Ne placez aucun matériau inflammable dans ou sur l'appareil (papier, plastique, carton).
- N'utilisez l'appareil qu'avec des prises correctement reliées à la terre.
- Éteignez toujours l'appareil avant de le débrancher de l'alimentation électrique.

- N'introduisez aucun objet ou partie du corps dans les ouvertures de l'appareil.
- N'utilisez jamais l'appareil dans un lieu où l'on stocke/utilise de l'essence, de la peinture ou tout autre substance inflammable.
- Ne placez pas l'appareil directement sous une prise électrique murale.
- Ce produit doit être installé uniquement par un personnel qualifié ayant pris connaissance des dispositions légales et s'y conformant.
- Lorsque vous débranchez la fiche de la prise murale, tirez toujours directement sur le connecteur. Ne tirez jamais sur le câble, il pourrait être endommagé. Ne transportez jamais l'appareil en le tenant par le câble.
- Vérifiez le bon état de l'appareil avant chaque utilisation. Si l'appareil, le câble ou le connecteur présente des dommages visibles, l'appareil ne doit pas être utilisé. N'utilisez pas l'appareil s'il est tombé ou s'il présente un dysfonctionnement.
- Veillez à ne pas plier, écraser, pincer le câble d'alimentation, ni à l'exposer à des sources de chaleur ou des objets pointus ou tranchants. Il ne doit pas devenir un obstacle sur lequel quelqu'un risquerait de trébucher.
- Si possible, n'utilisez pas de câble de rallonge. Si cela s'avère inévitable, veillez à n'utiliser que des câbles de rallonge simples (pas de multiprise), correspondant aux normes de sécurité en vigueur, protégés contre les projections d'eau et conçus avec des caractéristiques appropriées à l'appareil.
- Avant de le brancher à l'alimentation, assurez-vous que l'indication de tension électrique inscrite sur l'appareil correspond bien à celle délivrée par votre prise murale. Utilisez uniquement des prises murales reliées à la terre.
- Veillez à utiliser le produit uniquement comme indiqué dans la notice. Une mauvaise utilisation peut endommager le produit ou son environnement.
- Débranchez l'appareil de l'alimentation électrique avant de le nettoyer ou lorsque vous ne l'utilisez pas.
- Ce produit est conçu pour un usage domestique uniquement.
- Utilisez uniquement les accessoires fournis ou recommandés.
- Aucune garantie ne pourra être appliquée en cas de mauvaise utilisation.
- Le fabricant décline toute responsabilité en cas de dégâts matériels ou dommages (physiques ou moraux) dus à une mauvaise utilisation et/ou au non-respect des consignes de sécurité.
- Sous réserve de modification et d'erreur !

Consignes importantes pour le traitement des déchets

Cet appareil électronique ne doit PAS être jeté dans la poubelle de déchets ménagers. Pour l'enlèvement approprié des déchets, veuillez vous adresser aux points de ramassage publics de votre municipalité.

Les détails concernant l'emplacement d'un tel point de ramassage et des éventuelles restrictions de quantité existantes par jour/mois/année, ainsi que sur des frais éventuels de collecte, sont disponibles dans votre municipalité.

Déclaration de conformité

La société PEARL.GmbH déclare ce produit NX-9452 conforme aux directives actuelles suivantes du Parlement Européen : 2011/65/UE, relative à la limitation de l'utilisation de certaines substances dangereuses dans les équipements électriques et électroniques, 2014/30/UE, concernant la compatibilité électromagnétique, 2014/35/UE, concernant la mise à disposition sur le marché du matériel électrique destiné à être employé dans certaines limites de tension, et 2014/53/UE, concernant la mise à disposition sur le marché d'équipements radioélectriques.



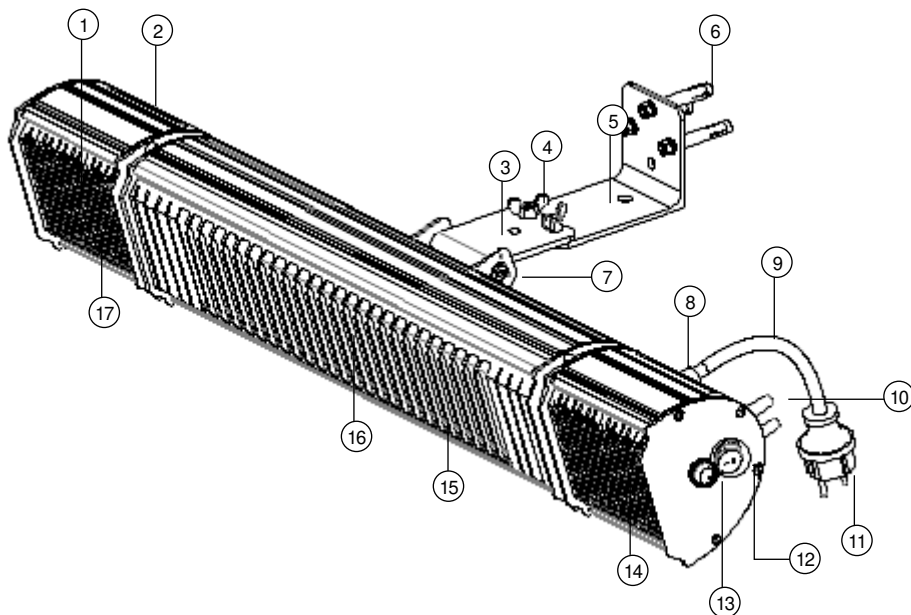
Service Qualité
Dipl.-Ing. (FH) Andreas Kurtasz

La déclaration de conformité complète du produit est disponible en téléchargement à l'adresse <https://www.pearl.fr/support/notices> ou sur simple demande par courriel à qualite@pearl.fr.



Description du produit

Chauffage radiant



- | | | | |
|---|----------------------|----|---------------------------|
| 1 | Haut-parleur 1 | 10 | Support du câble |
| 2 | Lumière LED 1 | 11 | Fiche d'alimentation |
| 3 | Plaque de raccord | 12 | Interrupteur Marche/Arrêt |
| 4 | Vis papillon | 13 | Touche RESET |
| 5 | Support | 14 | Haut-parleur 2 |
| 6 | Vis à tête plate | 15 | Grille de protection |
| 7 | Vis latérale | 16 | Tube chauffant |
| 8 | Lumière LED 2 | 17 | Récepteur infrarouge |
| 9 | Câble d'alimentation | | |

Télécommande



Allumer la LED



Éteindre la LED



Niveaux de chauffage +



Niveau de chauffage -



Allumer le chauffage
radiant



Éteindre le chauffage radiant



Allumer/éteindre le haut-parleur
Appariement bluetooth

Mise en marche

Montage

NOTE :

Lors du choix du lieu de montage, soyez attentif aux points suivants :

- La distance entre le dessous de l'appareil et le sol doit être d'au moins 1,8 m.
- Le dessus doit être situé à 25 cm au moins du plafond / des autres objets.
- Le côté doit être situé à 50 cm au moins du mur / des autres objets.
- Orientez le chauffage radiant en un angle de 45°.
- Veillez à pouvoir atteindre une prise murale adaptée avec le câble d'alimentation.

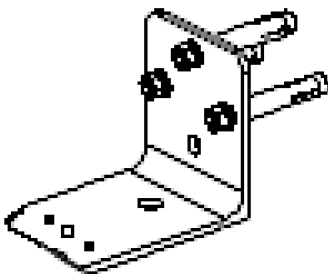


1. Retirez tous les éléments d'emballage du chauffage radiant.
2. Prenez le support et utilisez-le comme patron pour marquer deux trous à percer à l'endroit de votre choix (trous pour vis supérieur et latéraux).



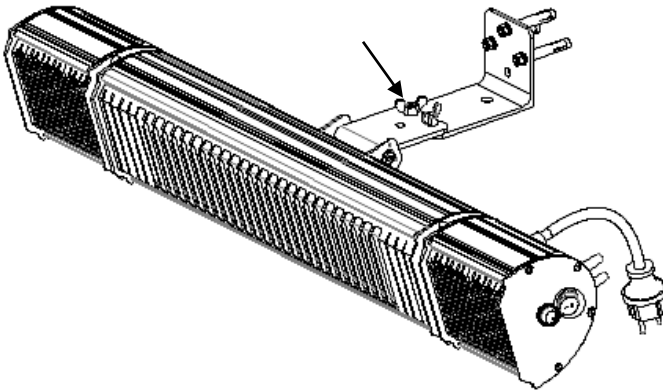
ATTENTION !

Avant de percer, assurez-vous qu'aucun câble ni conduit ne passe à l'endroit que vous avez choisi. Cela pourrait causer des blessures physiques et/ou des dommages matériels !

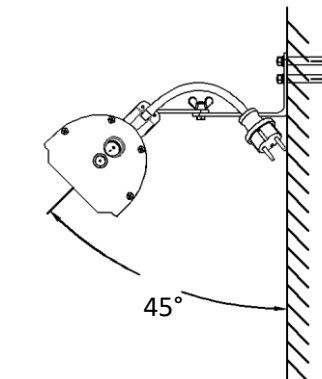


3. Percez des trous aux endroits marqués.

4. Retirez l'écrou et la rondelle des vis à tête plate.
5. Enfoncez les vis à tête plate dans les trous percés en laissant dépasser les têtes des vis.
6. Installez le support de manière à ce que les extrémités des vis dépassent des trous pour vis.
7. Placez une rondelle sur chaque extrémité de vis. Insérez ensuite les écrous.
8. Vissez fermement les écrous.
9. Sortez les vis hors des vis papillon.
10. Installez la plaque de raccord sur le support par le dessus, de manière à ce que les trous pour vis se fassent face.
11. Glissez les vis dans les trous pour vis par en dessous et faites-les aller vers le haut.
12. Insérez les vis papillon sur l'extrémité des vis par le haut. Resserrez ensuite fermement les vis papillon.



13. Formez un angle de 45° en dévissant légèrement les vis latérales à l'aide de la clé mâle à six pans et en tournant votre chauffage radiant vers le haut ou le bas.



14. Resserrez ensuite les vis latérales.
15. Resserrez à nouveau toutes les vis.
16. Si ce n'est pas déjà le cas, tournez l'interrupteur Marche/Arrêt en position [0].
17. Branchez la fiche d'alimentation à une prise murale adaptée. Faites passer le câble d'alimentation dans les attache-câbles, de manière à ce qu'il n'entre pas en contact avec le boîtier de votre chauffage radiant.

Insérer/changer les piles de la télécommande

1. Ouvrez le compartiment à piles situé au dos de la télécommande.
2. Le cas échéant, retirez les piles usagées.
3. Insérez 2 nouvelles piles de type AAA (Micro). Respectez les consignes de polarité inscrites dans le fond du compartiment à piles.
4. Refermez le compartiment à piles.

Installer l'application

Recherchez l'application gratuite **SunKare Heating** dans Google Play Store (Android), ou **SunKare** dans l'App Store (iOS). Installez-la sur votre appareil mobile.



Utilisation

Allumer/Éteindre

Allumez le chauffage radiant en plaçant l'interrupteur Marche/Arrêt sur la position [1]. Une lumière bleue brille dans le haut-parleur de droite. Votre chauffage radiant se trouve alors en mode Veille, et peut être contrôlé soit par télécommande, soit par application. Éteignez le chauffage radiant en plaçant l'interrupteur Marche/Arrêt sur la position [0]. La lumière bleue dans le haut-parleur de droite s'éteint.

Connexion bluetooth

1. Allumez le chauffage radiant.
2. Activez la fonction bluetooth de votre appareil mobile.
3. Ouvrez l'application et appuyez sur le symbole suivant :

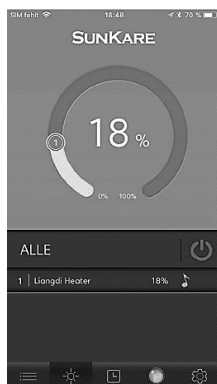


4. Attendez un court moment que votre chauffage radiant et l'application soient affichés.
5. Activez la connexion en poussant le bouton vers la droite.



6. Confirmez la demande d'appariement pour les appareils iOS.
7. Donnez le mot de passe de votre choix (8 caractères minimum).

8. Votre chauffage radiant s'affiche dans l'application et la connexion bluetooth est établie.



NOTE :



L'appariement ne doit être effectué qu'une seule fois. Les deux appareils se connectent automatiquement, pour autant qu'ils soient allumés, que le bluetooth soit activé, et qu'ils soient à portée l'un de l'autre.



NOTE :

Si vous fermez l'application, la connexion bluetooth est automatiquement rompue. Cela signifie que lorsque vous relancez l'application, vous pouvez avoir à patienter environ une minute jusqu'à ce que la connexion soit à nouveau établie.


Appariement pour lecture audio

1. Allumez le chauffage radiant.
2. Ouvrez l'application et attendez que la connexion soit rétablie.
3. Appuyez sur le symbole suivant pour accéder à la page d'accueil.



4. Appuyez ensuite sur le symbole de musique.



5. Dans la fenêtre suivante, appuyez sur le symbole  pour activer le haut-parleur (le symbole brille en orange et un signal sonore retentit).
6. Appuyez sur **Commencez l'appariement** (Android) ou **Appariement** (iOS), pour lancer la connexion bluetooth pour la lecture audio. Deux signaux sonores retentissent. Notez que vous devrez peut-être appuyer plus longtemps sur les touches jusqu'à ce que les signaux sonores retentissent.

7. Ouvrez ensuite les réglages bluetooth de votre appareil mobile et recherchez les appareils bluetooth disponibles. Le haut-parleur de votre chauffage radiant s'affiche sous le nom de **BT Speakers**.
8. Connectez votre appareil mobile au haut-parleur bluetooth du chauffage radiant.
9. Démarrez la lecture audio sur l'appareil mobile. Le son est émis par le haut-parleur du chauffage radiant.
10. Pour augmenter le volume du chauffage radiant au maximum, appuyez sur le symbole de musique de l'application et réglez le volume maximal dans la fenêtre suivante. Réglez le volume sonore normal sur votre appareil mobile comme à l'accoutumée.

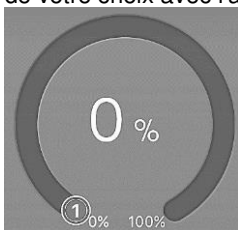


Chauffage

Sur la page d'accueil de l'application, appuyez sur le symbole suivant pour allumer ou éteindre le chauffage radiant. Notez que l'appareil met un peu de temps à s'allumer.



Sélectionnez le niveau de chauffe de votre choix avec l'affichage suivant.



Vous pouvez également appuyer de façon répétée sur la touche Reset de l'appareil pour basculer entre les différents niveaux de chauffe : fort, moyen, faible, éteint.

Régler le minuteur

Appuyez sur le symbole suivant pour accéder aux réglages du minuteur et activez votre chauffage radiant.



Réglez alors l'heure à laquelle votre chauffage radiant doit s'éteindre. Vous pouvez régler les heures et les minutes. Confirmez votre saisie avec **OK**.

Régler la couleur des LED

Appuyez sur le symbole suivant pour accéder aux réglages des couleurs :



Appuyez sur le symbole suivant à côté de votre chauffage radiant pour allumer les LED :



Réglez la couleur des LED en appuyant sur le symbole suivant :



Choisissez ensuite la couleur de votre choix dans le cercle de couleurs. Vous pouvez appuyer sur les symboles Plus ou Moins en dessous pour ajuster la couleur choisie.

Appuyez enfin sur **Enregistrer** pour sauvegarder votre choix dans les préréglages. Donnez-lui si besoin un nom.

Pour accéder aux préréglages, appuyez sur Préréglages et choisissez la couleur de votre choix. Appuyez sur **Modifier** pour supprimer les préréglages. Confirmez vos réglages en appuyant sur **Terminé**.

Appuyez sur Smooth ou Beat pour choisir le type de changement de couleurs. Appuyez en haut à droite sur le symbole suivant pour allumer ou éteindre les LED.



Réglages

Appuyez sur le symbole suivant pour accéder aux réglages :



NOTE :

Notez que l'appareil ne prend pas en charge l'option **Sensibilité à l'inclinaison**.

- **Déterminer le mot de passe**

Appuyez sur **Mot de passe** puis sur votre chauffage radiant. Confirmez si besoin la demande d'appariement de l'appareil. Saisissez votre ancien mot de passe. Saisissez un nouveau mot de passe et confirmez-le à la ligne d'en dessous. Appuyez ensuite en haut à droite sur **Enregistrer**.

- **Déterminer le nom de l'appareil**

Appuyez sur **Renommer** et sélectionnez votre chauffage radiant. Saisissez un nom de votre choix et appuyez sur **Enregistrer**.

- **Indicateur LED**

Appuyez sur Indicateur LED pour activer ou désactiver la LED du haut-parleur.

- **Puissance du signal**

Appuyez sur cette option pour afficher la puissance du signal du chauffage radiant.

- **Mettre à jour le microprogramme**

Appuyez sur cette option pour actualiser le microprogramme. Si votre microprogramme est déjà actualisé, le mot **Actuel** s'affiche à côté de votre chauffage radiant.

- **Réafficher l'assistant**

Appuyez sur cette option pour réafficher des informations sur les symboles de la page d'accueil. Passez votre doigt sur l'écran vers la gauche pour afficher l'aide.

- **À propos de nous**

Appuyez sur À propos de nous pour afficher les informations sur l'application.

- **Retours**

Appuyez sur Retours pour démarrer l'acquisition d'un protocole et envoyer un retour en cas de dysfonctionnement.

Reset (réinitialiser)

Pour réinitialiser votre chauffage radiant, maintenez la touche Reset enfoncée pendant 4 secondes.

Caractéristiques techniques

Alimentation	220 – 240 V, 50/ 60 Hz
Puissance	2000 W
Fréquence sans fil	2402 – 2480 MHz
Puissance d'émission max.	4 dBm
Angle du récepteur infrarouge	60° ± 5°
Version bluetooth	4.0
Portée bluetooth	jusqu'à 10 m
Puissance du haut-parleur	2 x 3 W (RMS), puissance de crête : 12 W
Indice de protection	IP65
Longueur du câble d'alimentation	180 cm
Dimensions	74,7 x 13 x 12,9 cm
Poids	3,8 kg

Importé par :

PEARL.GmbH | PEARL-Straße 1-3 | D-79426 Buggingen

Service commercial PEARL France : 0033 (0) 3 88 58 02 02

© REV4 – 10.10.2019 – LZ/FR/BS//BR