


Sehr geehrte Kundin, sehr geehrter Kunde,

vielen Dank für den Kauf dieser LED-Feuchtraumleuchte. Bitte lesen Sie diese Bedienungsanleitung und befolgen Sie die aufgeführten Hinweise und Tipps, damit Sie Ihre neue Leuchte optimal einsetzen können.

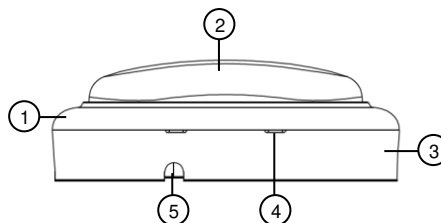
Lieferumfang

- LED-Feuchtraumleuchte
- Montagematerial
- Bedienungsanleitung

Technische Daten

Stromversorgung	220-240 V AC, 50/60 Hz
Leistungsaufnahme	15 W
Lampentyp	LED
Nomineller Nutzlichtstrom	1.500 lm
Lichtfarbe	4.000 K
Abstrahlwinkel	110°
Nennlebensdauer	20.000 Stunden
Helligkeit am Ende der Nennlebensdauer	100 %
Anlaufzeit bis zur Erreichung von 60 % des vollen Lichtstroms	< 0,5 s
Anzahl der Schaltzyklen bis zum vorzeitigen Ausfall	12.500
Farbwiedergabe	80 Ra
Elektrischer Leistungsfaktor	PF > 0,5
Zündzeit	< 0,2 s
Farbkonsistenz	SDCM < 6
Stoßfestigkeit	IK08
Schutzart	IP54
Anschlussleitung	H05RN-F 2 x 1,0 mm ²
Energieeffizienzklasse	F
	Schutzklasse II: Schutz durch doppelte oder verstärkte Isolierung
Dimmbar	Nein
Maße	221 x 131 x 70 mm
Gewicht	300 g

Produktdetails



1. Rahmen
2. LED-Abdeckung
3. Gehäuse
4. Rahmen-Mulde
5. Kabelführung


Montage

ACHTUNG!


Die Montage darf nur von qualifiziertem Fachpersonal durchgeführt werden.

Schalten Sie vor der Montage den Strom über den Sicherungskasten aus!

1. Fahren Sie mit dem Fingernagel oder einem flachen Schraubendreher in die Rahmen-Mulde und trennen Sie den Rahmen vom Gehäuse.
2. Nehmen Sie das Gehäuse als Schablone und zeichnen Sie an der gewünschten Stelle zwei Bohrlöcher ein. Nehmen Sie gegebenenfalls eine Wasserwaage zu Hilfe.

 **ACHTUNG!**

Achten Sie darauf, dass an der gewählten Bohrstelle keine Leitungen oder Rohre verlaufen. Dies kann zu Verletzungen oder Umgebungsschäden führen!

 **HINWEIS:**

Achten Sie bei der Wahl des Montageortes darauf, dass die Anschlussleitung noch zur Leuchte geführt werden kann.

3. Bohren Sie an den markierten Stellen Löcher.
4. Setzen Sie Dübel in die Bohrlöcher ein.



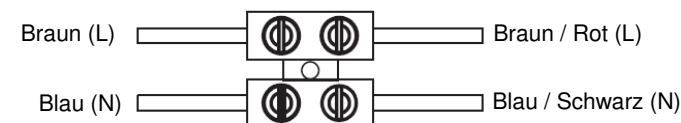
HINWEIS:

Bitte beachten Sie, dass das mitgelieferte Montagematerial für den gewünschten Anbringungsort möglicherweise nicht geeignet ist. Passendes Montagematerial erhalten Sie im Baumarkt.

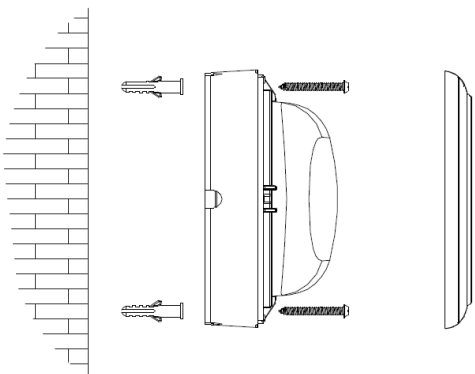
5. Schrauben Sie auf der Rückseite Ihrer Leuchte das Kabelfach auf und nehmen Sie Abdeckung herunter.
6. Schrauben Sie die Kabelhalterung seitlich des Kabelfachs ab.



7. Machen Sie ein kleines Loch (z.B. mit einem kleinen Kreuzschlitz) in den Dichtungsring, so dass Sie die Anschlussleitung durchziehen können. Ziehen Sie die Anschlussleitung durch das Loch.
8. Öffnen Sie die Kabelführung mit einem Seitenschneider, so dass die Anschlussleitung hindurch passt und führen Sie diese durch.
9. Verbinden Sie die Anschlussleitung mit den Lüsterklemmen im Kabelfach. Schließen Sie diese der Abbildung entsprechend an.

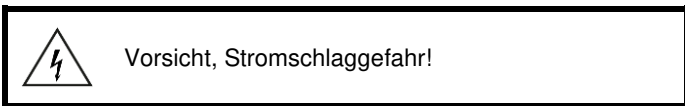


10. Stellen Sie sicher, dass der Dichtungsring richtig auf dem Kabelfach liegt.
11. Führen Sie die Anschlussleitung durch die Kabelhalterung und schrauben Sie diese wieder zu.
12. Setzen Sie die Kabelfach-Abdeckung wieder passend auf und schrauben Sie sie fest.
13. Schrauben Sie das Gehäuse an die Wand. Achten Sie dabei darauf, dass die Anschlussleitung nicht eingeklemmt oder gequetscht wird.
14. Setzen Sie den Rahmen passend auf das Gehäuse. Drücken Sie ihn an, bis er hörbar einrastet.



15. Schalten Sie die Stromzufuhr über den Sicherungskasten wieder an.
16. Die Leuchte kann nun ein- und ausgeschaltet werden.

Sicherheitshinweise



- Diese Bedienungsanleitung dient dazu, Sie mit der Funktionsweise dieses Produktes vertraut zu machen. Bewahren Sie diese Anleitung daher gut auf, damit Sie jederzeit darauf zugreifen können.
- Bitte beachten Sie beim Gebrauch die Sicherheitshinweise.
- Ein Umbauen oder Verändern des Produktes beeinträchtigt die Produktsicherheit. Achtung Verletzungsgefahr!
- Alle Änderungen und Reparaturen an dem Gerät oder Zubehör dürfen nur durch den Hersteller oder von durch ihn ausdrücklich hierfür autorisierte Personen durchgeführt werden.
- Achten Sie darauf, dass das Produkt an einer Steckdose betrieben wird die leicht zugänglich ist, damit Sie das Gerät im Notfall schnell vom Netz trennen können.
- Führen Sie Reparaturen nie selbst aus!
- Behandeln Sie das Produkt sorgfältig. Es kann durch Stöße, Schläge oder Fall aus bereits geringer Höhe beschädigt werden.
- Halten Sie das Produkt fern von extremer Hitze ($\geq 25^{\circ}\text{C}$).
- Das Produkt ist gegen allseitiges Spritzwasser geschützt. Tauchen Sie es niemals in Wasser oder andere Flüssigkeiten.

- Schalten Sie die Stromzufuhr am Sicherungskasten aus, bevor Sie das Produkt anbringen oder abnehmen.
- Die Leuchte kann während des Gebrauchs warm werden. Meiden Sie jeden Kontakt mit den warmen Teilen der Leuchte. Warten Sie nach dem Ausschalten einige Minuten, bis die Leuchte abgekühlt ist, ehe Sie sie berühren.
- Bringen Sie die Leuchte nicht in der Nähe von brennbarem Material an.
- Decken Sie die Leuchte nicht ab.
- Verwenden Sie die Leuchte nicht in Umgebungen, deren Temperatur 25°C übersteigt.
- Blicken Sie nicht direkt in das Licht der Leuchte.
- Fassen Sie Leuchte und Kabel nie mit nassen Händen an.
- Überprüfen Sie die Leuchte vor jeder Inbetriebnahme auf Beschädigungen. Wenn Leuchte oder Kabel sichtbare Schäden aufweisen, darf die Leuchte nicht benutzt werden. Verwenden Sie das Gerät nicht, wenn es eine Fehlfunktion hatte oder heruntergefallen ist.
- Lassen Sie beschädigte oder defekte Teile umgehend ersetzen.
- Achten Sie darauf, dass die Anschlussleitung nicht geknickt, eingeklemmt, überfahren wird oder mit Hitzequellen oder scharfen Kanten in Berührung kommt. Führen Sie sie durch die Kabelführungen.
- Stellen Sie vor dem Anschließen an die Stromversorgung sicher, dass die auf dem Typenschild angegebene elektrische Spannung mit der Spannung Ihrer Anschlussleitung übereinstimmt.
- Bitte verwenden Sie das Produkt nur in seiner bestimmungsgemäßen Art und Weise. Eine anderweitige Verwendung führt eventuell zu Beschädigungen am Produkt oder in der Umgebung des Produktes.
- Reinigen Sie die Außenseiten mit einem trockenen, weichen, fusselfreien Tuch.
- Schalten Sie die Leuchte aus und schalten Sie den Strom am Sicherungskasten ab, bevor Sie die Leuchte reinigen.
- Schalten Sie die Leuchte nach jedem Gebrauch und bei Störungen während des Betriebes aus.
- Benutzen Sie die Leuchte niemals nach einer Fehlfunktion, z.B. wenn sie ins Wasser oder heruntergefallen ist oder auf eine andere Weise beschädigt wurde.
- Der Hersteller übernimmt keine Verantwortung bei falschem Gebrauch, der durch Nichtbeachtung der Gebrauchsanleitung zustande kommt.

- Die Leuchte ist ausschließlich für den Haushaltsgebrauch oder ähnliche Verwendungszwecke bestimmt. Sie darf nicht für gewerbliche Zwecke verwendet werden!
- Technische Änderungen und Irrtümer vorbehalten.

Wichtige Hinweise zur Entsorgung

Dieses Elektrogerät gehört **nicht** in den Hausmüll. Für die fachgerechte Entsorgung wenden Sie sich bitte an die öffentlichen Sammelstellen in Ihrer Gemeinde. Einzelheiten zum Standort einer solchen Sammelstelle und über ggf. vorhandene Mengenbeschränkungen pro Tag/Monat/Jahr entnehmen Sie bitte den Informationen der jeweiligen Gemeinde.

Konformitätserklärung

Hiermit erklärt PEARL GmbH, dass sich das Produkt NX-9602-675 in Übereinstimmung mit der Ökodesignrichtlinie 2009/125/EG, der RoHS-Richtlinie 2011/65/EU, der EMV-Richtlinie 2014/30/EU und der Niederspannungsrichtlinie 2014/35/EU befindet.

Kurtasz, A.

Qualitätsmanagement
Dipl. Ing. (FH) Andreas Kurtasz

Die ausführliche Konformitätserklärung finden Sie unter www.pearl.de/support. Geben Sie dort im Suchfeld die Artikelnummer NX-9602 ein.

Informationen und Antworten auf häufige Fragen (FAQs) zu vielen unserer Produkte sowie ggfs. aktualisierte Handbücher finden Sie auf der Internetseite:
www.luminea.info
Geben Sie dort im Suchfeld die Artikelnummer oder den Artikelnamen ein.


Chère cliente, cher client,

Nous vous remercions d'avoir choisi cette lampe LED. Afin d'utiliser au mieux votre nouveau produit, veuillez lire attentivement ce mode d'emploi et respecter les consignes et astuces suivantes.

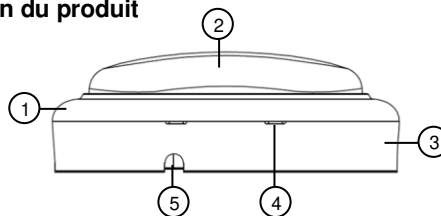
Contenu

- Lampe LED
- Matériel de montage
- Mode d'emploi

Caractéristiques techniques

Alimentation	220-240 V AC, 50/60 Hz
Puissance absorbée	15 W
Type d'ampoule	LED
Classe d'efficacité énergétique	A
Flux lumineux nominal	1500 lm
Couleur de la lumière	4000 K
Angle de rayonnement	110°
Durée de vie théorique	Jusqu'à 20000 h
Flux lumineux à la fin de la durée de vie	100 %
Temps de démarrage avant d'atteindre 60 % du flux lumineux complet	< 0,5 s
Nombre de cycles lumineux avant défaillance prématurée	Jusqu'à 12500
Rendu des couleurs	80 Ra
Facteur de puissance électrique	PF > 0,5
Temps d'allumage	< 0,2 s
Consistance de couleur	SDCM < 6
Résistance aux chocs	IK08
Indice de protection	IP54
Câble de raccordement	H05RN-F 2 x 1,0 mm ²
Classe d'efficacité énergétique	F
	Classe de protection II : protection par double isolation ou isolation renforcée
Luminosité variable	Non
Dimensions	221 x 131 x 70 mm
Poids	300 g

Description du produit




1. Cadre
2. Cache de la LED
3. Boîtier
4. Rainure du cadre
5. Passe-câble

Montage


ATTENTION !
Le montage ne doit être effectué que par un spécialiste qualifié.
Avant l'installation, coupez l'alimentation électrique via le boîtier à fusibles.

1. Passez votre ongle ou un tournevis plat dans la rainure du cadre et retirez le cadre du boîtier.
2. Servez-vous du boîtier comme gabarit pour marquer deux trous à percer à l'endroit de votre choix. Si besoin, utilisez un niveau à bulle.

ATTENTION !
Assurez-vous qu'aucun câble ou conduit ne se trouve à l'endroit que vous avez choisi de percer.
Cela pourrait causer des blessures physiques et/ou des dommages matériels !

 **NOTE :**
 Lors du choix du lieu de montage, veillez à ce que le câble de raccordement puisse encore atteindre la lampe.

3. Percez des trous aux endroits marqués.
4. Insérez les chevilles dans les trous percés.

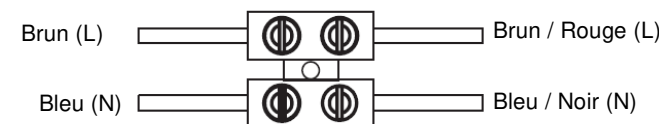
 **NOTE :**
 Veuillez noter que le matériel fourni pour le montage mural peut ne pas correspondre au matériau de l'endroit où vous souhaitez fixer le support. Vous trouverez un matériel de fixation approprié dans une quincaillerie ou un magasin d'outillage, par exemple.

5. Dévissez les vis du compartiment pour câble au dos de votre lampe et retirez-en le cache.

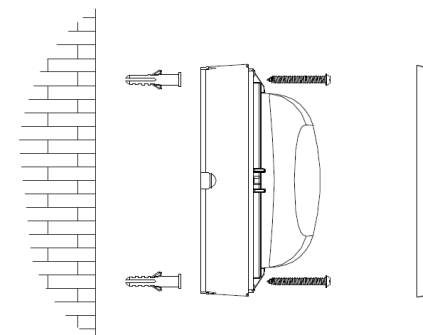
6. Dévissez latéralement le support du câble du compartiment pour câble.



7. Percez un petit trou (par ex. avec un petit tournevis cruciforme) dans le joint d'étanchéité afin que le câble de raccordement puisse y passer. Faites passer le câble de raccordement par le trou.
8. Ouvrez le passe-câble à l'aide d'une pince coupante afin que le câble de raccordement puisse y rentrer et faites-le passer.
9. Branchez le câble de raccordement aux dominos dans le compartiment pour câble. Branchez-le comme indiqué sur le schéma.



10. Assurez-vous que le joint d'étanchéité est posé correctement sur le compartiment pour câble.
11. Remplacez ensuite correctement le cache du compartiment pour câble et revissez-le bien.
12. Vissez le boîtier au mur. Veillez à ce que le câble de raccordement ne soit ni pincé ni écrasé.
13. Placez correctement le cadre sur le boîtier. Appuyez dessus jusqu'à ce qu'il s'enclenche de façon audible.



14. Rétablissez l'alimentation électrique via votre boîtier à fusibles.
15. Vous pouvez désormais allumer et éteindre la lampe.

Consignes de sécurité



Attention, risque de choc électrique !

- Ce mode d'emploi vous permet de vous familiariser avec le fonctionnement du produit. Conservez-le précieusement afin de pouvoir le consulter en cas de besoin.
- Pour connaître les conditions de garantie, veuillez contacter votre revendeur. Veuillez également tenir compte des conditions générales de vente !
- Veillez à utiliser le produit uniquement comme indiqué dans la notice. Une mauvaise utilisation peut endommager le produit ou son environnement.
- Respectez les consignes de sécurité lors de l'utilisation.
- Le démontage ou la modification du produit affecte sa sécurité. Attention, risque de blessure !
- Toute modification ou réparation de l'appareil ou de ses accessoires doit être effectuée exclusivement par le fabricant ou par un spécialiste dûment autorisé.
- La prise de courant à laquelle est branché l'appareil doit toujours être facilement accessible, pour que l'appareil puisse être rapidement débranché en cas d'urgence.
- Ne tentez jamais de réparer vous-même le produit !
- Manipulez le produit avec précaution. Un coup, un choc, ou une chute, même de faible hauteur, peut l'endommager.
- Conservez le produit hors de la portée des enfants !
- N'exposez pas l'appareil à une chaleur extrême ($\geq 25^{\circ}\text{C}$).
- L'appareil est protégé contre les projections d'eau de tous sens. Ne le plongez jamais dans l'eau ni dans un autre liquide.
- Coupez l'alimentation électrique via le boîtier à fusibles avant d'installer ou de retirer l'appareil.
- La lampe peut chauffer pendant l'utilisation. Évitez tout contact avec les parties chaudes de la lampe. Patientez quelques minutes après l'arrêt de l'appareil, le temps que la lampe refroidisse, avant de la toucher.
- Ne placez pas la lampe à proximité de matériaux inflammables.
- Ne couvrez pas la lampe.
- N'utilisez pas la lampe dans des environnements où la température ambiante est supérieure à 25°C .

- Ne regardez jamais directement le rayon lumineux de la lampe.
- Ne pointez pas la lampe directement dans les yeux d'une personne ou d'un animal.
- Ne manipulez jamais la lampe ou le câble avec des mains mouillées.
- Vérifiez le bon état de la lampe avant chaque utilisation. Si la lampe ou le câble présente des dommages visibles, la lampe ne doit pas être utilisée. N'utilisez pas l'appareil s'il est tombé ou s'il présente un dysfonctionnement.
- Faites remplacer immédiatement les éléments endommagés ou défectueux.
- Veillez à ne pas plier, écraser, pincer le câble de raccordement, ni à l'exposer à des sources de chaleur ou des objets pointus ou tranchants. Faites-le passer dans les passe-câbles.
- Nettoyez les parties extérieures à l'aide d'un chiffon doux, sec et qui ne peluche pas.
- Éteignez la lampe et coupez le courant via le boîtier à fusibles avant de nettoyer la lampe.
- Éteignez la lampe après chaque utilisation et en cas de problème lors du fonctionnement.
- N'utilisez jamais la lampe si elle présente un dysfonctionnement, si elle a été plongée dans l'eau, si elle est tombée ou a été endommagée d'une autre manière.
- La lampe est conçue pour un usage domestique ou similaire uniquement. Elle ne convient pas pour un usage industriel.
- Cet appareil n'est pas conçu pour être utilisé par des personnes (y compris les enfants) dont les capacités physiques, sensorielles ou mentales sont réduites, ou des personnes dénuées d'expérience ou de connaissance, sauf si elles ont pu bénéficier, par l'intermédiaire d'une personne responsable de leur sécurité, d'une surveillance ou d'instructions préalables concernant l'utilisation de l'appareil.
- Si le câble d'alimentation est endommagé, il doit être remplacé par le fabricant, son service après-vente ou des personnes de qualification similaire afin d'éviter tout danger. N'utilisez pas l'appareil tant que la réparation n'a pas été effectuée.
- Avant de le brancher à l'alimentation, assurez-vous que l'indication de tension électrique inscrite sur l'appareil correspond bien à celle délivrée par votre câble de raccordement.
- Aucune garantie ne pourra être appliquée en cas de mauvaise utilisation.

- Le fabricant décline toute responsabilité en cas de dégâts matériels ou dommages (physiques ou moraux) dus à une mauvaise utilisation et/ou au non-respect des consignes de sécurité.
- Sous réserve de modification et d'erreur !

Consignes importantes concernant le traitement des déchets

Cet appareil électronique ne doit **PAS** être jeté dans la poubelle de déchets ménagers. Pour l'enlèvement approprié des déchets, veuillez vous adresser aux points de ramassage publics de votre municipalité. Les détails concernant l'emplacement d'un tel point de ramassage et des éventuelles restrictions de quantité existantes par jour/mois/année, ainsi que sur des frais éventuels de collecte, sont disponibles dans votre municipalité.

Déclaration de conformité

La société PEARL GmbH déclare ce produit, NX-9602, conforme aux directives actuelles suivantes du Parlement Européen : 2009/125/CE, (du Parlement européen et du Conseil), établissant un cadre pour la fixation d'exigences en matière d'écoconception applicables aux produits liés à l'énergie, 2011/65/UE, relative à la limitation de l'utilisation de certaines substances dangereuses dans les équipements électriques et électroniques, 2014/30/UE, concernant la compatibilité électromagnétique, et 2014/35/UE, concernant la mise à disposition sur le marché du matériel électrique destiné à être employé dans certaines limites de tension.

Kurtasz, A.

Service Qualité
Dipl. Ing. (FH) Andreas Kurtasz

La déclaration de conformité complète du produit est disponible en téléchargement à l'adresse www.pearl.fr/support/notices ou sur simple demande par courriel à qualite@pearl.fr.

