

Sehr geehrte Kundin, sehr geehrter Kunde,

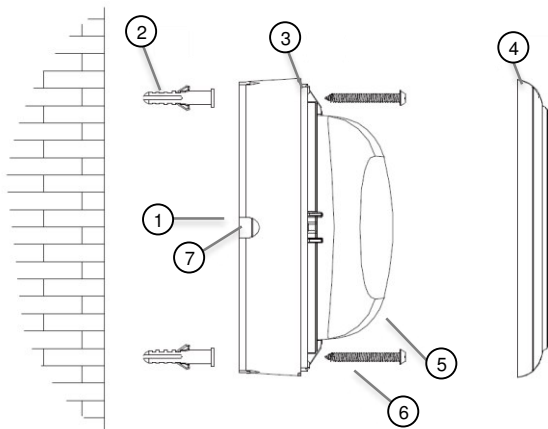
vielen Dank für den Kauf dieser LED-Leuchte. Bitte lesen Sie diese Bedienungsanleitung aufmerksam durch und beachten Sie die aufgeführten Hinweise und Tipps, damit Sie Ihre neue LED-Leuchte optimal einsetzen können.

Lieferumfang

- 1 x Leuchte
- 2 x Schraube
- 2 x Dübel
- Bedienungsanleitung

Technische Daten

Stromversorgung	220 – 240 V AC 50/60 Hz
Leistungsaufnahme	15 W
Schutzart	IP44
Stoßfestigkeit	IK08
Helligkeit	1050 lm
PIR-Sensor	✓
Abmessungen	221 x 131 x 68 mm
Gewicht	320 g

Produktdetails


- | | |
|-------------|----------------|
| 1 Kabelfach | 5 Leuchte |
| 2 Dübel | 6 Schraube |
| 3 Mulde | 7 Kabelführung |
| 4 Abdeckung | |

Montage

ACHTUNG!

Die Montage darf nur von qualifiziertem Fachpersonal vorgenommen werden.

Schalten Sie vor der Montage den Strom über den Sicherungskasten aus!


HINWEIS:

Achten Sie darauf, dass das mitgelieferte Befestigungsmaterial für den gewünschten Anbringungsort möglicherweise nicht geeignet ist. Passendes Befestigungsmaterial erhalten Sie im Baumarkt.


HINWEIS:

PIR-Sensoren reagieren auf Änderungen der Umgebungstemperatur und erkennen die Wärme, die ein Körper ausstrahlt. Bei einer hohen Umgebungstemperatur kann es zu Einschränkungen bei der Bewegungserkennung kommen. Beachten Sie dies bei der Wahl des Montageortes.

1. Nehmen Sie die Abdeckung von der Leuchte. Gehen Sie mit den Fingern in die Mulde und ziehen Sie die Abdeckung weg. Nehmen Sie wenn nötig einen flachen Gegenstand, wie z.B. einen flachen Schlitz-Schraubendreher zu Hilfe.
2. Halten Sie die Leuchte an die gewünschte Stelle an der Wand. Zeichnen Sie die Bohrstellen ein. Am Montageort dürfen sich keine anderen nächtlichen Lichtquellen befinden. Diese können die Sensoren beeinträchtigen.
3. Bohren Sie die Bohrlöcher für die Montage.

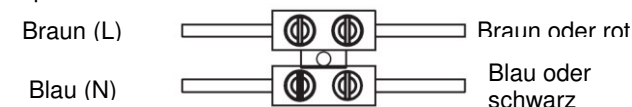

ACHTUNG!

Achten Sie darauf, dass an der gewählten Bohrstelle keine Leitungen oder Rohre verlaufen. Dies kann zu Verletzungen oder Umgebungsschäden führen!

4. Stecken Sie die Dübel in die Bohrlöcher.
5. Schrauben auf der Rückseite Ihrer Leuchte das Kabelfach auf und nehmen Sie die Abdeckung herunter.
6. Schrauben Sie die Kabelhalterung seitlich des Kabelfachs ab.



7. Machen Sie ein kleines Loch (z.B. mit einem kleinen Kreuzschlitz) in den Dichtungsring, so dass Sie die Anschlussleitung durchziehen können und ziehen Sie diese durch.
8. Öffnen Sie die Kabelführung mit einem Seitenschneider, so dass die Anschlussleitung hindurch passt und führen Sie diese durch.
9. Verbinden Sie die Anschlussleitung mit den Lüsterklemmen in dem Kabelfach. Schließen Sie diese der Abbildung entsprechend an.



10. Führen Sie die Anschlussleitung durch die Kabelhalterung und schrauben Sie diese wieder zu.
11. Setzen Sie die Abdeckung des Kabelfachs auf die Leuchte und schrauben Sie sie fest. Achten Sie darauf, dass die Dichtung nicht verrutscht und richtig sitzt.
12. Halten Sie die Leuchte an die Dübel und schrauben Sie das Gehäuse an die Wand. Achten Sie dabei darauf, dass die Anschlussleitung nicht eingeklemmt oder gequetscht wird.
13. Setzen Sie die Abdeckung der Leuchte wieder auf die Leuchte.
14. Sie können die Leuchte nun mit der Stromversorgung verbinden.
15. Schalten Sie die Stromzufuhr über den Sicherungskasten wieder an.

Verwendung

1. Stellen Sie sicher, dass die Leuchte mit der Stromversorgung verbunden ist.


HINWEIS:

Wenn Sie die Leuchte zum ersten Mal mit der Stromverbindung verbinden, leuchtet sie für ca. 15 Sekunden.

2. Die Leuchte hat einen Dämmerungs- und Bewegungssensor. Wenn es dunkel wird und die Leuchte eine Bewegung erkennt, leuchtet sie für ca. 30 Sekunden.

Allgemeine Sicherheitshinweise


- Die Gebrauchsanweisung aufmerksam lesen. Sie enthält wichtige Hinweise für den Gebrauch, die Sicherheit und die Wartung des Gerätes. Sie soll sorgfältig aufbewahrt und gegebenenfalls an Nachbenutzer weitergegeben werden.
- Das Gerät darf nur für den vorgesehenen Zweck, gemäß dieser Gebrauchsanweisung, verwendet werden.
- Beim Gebrauch die Sicherheitshinweise beachten.
- Vor der Inbetriebnahme das Gerät und seine Anschlussleitung sowie Zubehör auf Beschädigungen überprüfen.
- Die Anschlussleitung nicht quetschen, nicht über scharfen Kanten oder heiße Oberflächen ziehen.
- Wenn die Netzanschlussleitung dieses Gerätes beschädigt wird, muss sie durch den Hersteller oder seinen Kundendienst oder eine ähnlich qualifizierte Person ersetzt werden, um Gefährdungen zu vermeiden.
- Das Gerät ist ausschließlich für den Haushaltsgebrauch oder ähnliche Verwendungszwecke bestimmt. Es darf nicht für gewerbliche Zwecke verwendet werden!
- Benutzen Sie das Gerät niemals nach einer Fehlfunktion, z.B. wenn das Gerät ins Wasser oder heruntergefallen ist oder auf eine andere Weise beschädigt wurde.

- Der Hersteller übernimmt keine Verantwortung bei falschem Gebrauch, der durch Nichtbeachtung der Gebrauchsanleitung zustande kommt.
- Ein Umbauen oder Verändern des Produktes beeinträchtigt die Produktsicherheit. Achtung Verletzungsgefahr!
- Alle Änderungen und Reparaturen an dem Gerät oder Zubehör dürfen nur durch den Hersteller oder von durch ihn ausdrücklich hierfür autorisierte Personen durchgeführt werden.
- Öffnen Sie das Produkt niemals eigenmächtig, bis auf das Kabelfach und die Abdeckung. Führen Sie Reparaturen nie selbst aus!
- Behandeln Sie das Produkt sorgfältig. Es kann durch Stöße, Schläge oder Fall aus bereits geringer Höhe beschädigt werden.
- Halten Sie das Produkt fern von extremer Hitze.
- Tauchen Sie das Produkt niemals in Wasser oder andere Flüssigkeiten.
- Technische Änderungen und Irrtümer vorbehalten!

Wichtige Hinweise zur Entsorgung

Dieses Elektrogerät gehört **nicht** in den Hausmüll. Für die fachgerechte Entsorgung wenden Sie sich bitte an die öffentlichen Sammelstellen in Ihrer Gemeinde. Einzelheiten zum Standort einer solchen Sammelstelle und über ggf. vorhandene Mengenbeschränkungen pro Tag/Monat/Jahr entnehmen Sie bitte den Informationen der jeweiligen Gemeinde.

Konformitätserklärung

Hiermit erklärt PEARL.GmbH, dass sich das Produkt NX-9603-675 in Übereinstimmung mit der Ökodesignrichtlinie 2009/125/EG, der RoHS-Richtlinie 2011/65/EU, der EMV-Richtlinie 2014/30/EU und der Niederspannungsrichtlinie 2014/35/EU befindet.

Qualitätsmanagement
Dipl. Ing. (FH) Andreas Kurtasz

Die ausführliche Konformitätserklärung finden Sie unter www.pearl.de/support. Geben Sie dort im Suchfeld die Artikelnummer NX-9603 ein.

Informationen und Antworten auf häufige Fragen (FAQs) zu vielen unserer Produkte sowie ggfs. aktualisierte Handbücher finden Sie auf der Internetseite:

www.luminea.info

Geben Sie dort im Suchfeld die Artikelnummer oder den Artikelnamen ein.

Chère cliente, cher client,

Nous vous remercions d'avoir choisi cette lampe LED ovale. Afin d'utiliser au mieux votre nouveau produit, veuillez lire attentivement ce mode d'emploi et respecter les consignes et astuces suivantes.

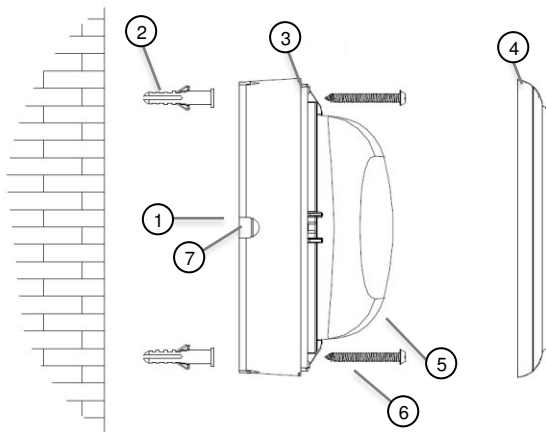
Contenu

- 1 lampe
- 2 vis
- 2 chevilles
- Mode d'emploi

Caractéristiques techniques

Alimentation	220 – 240 V AC 50/60 Hz
Puissance absorbée	15 W
Indice de protection	IP44
Résistance aux chocs	IK08
Luminosité	1050 lm
Capteur de mouvement PIR	✓
Dimensions	221 x 131 x 68 mm
Poids	320 g

Description du produit



- | | |
|---------------------------|---------------|
| 1 Compartiment pour câble | 5 Lampe |
| 2 Cheville | 6 Vis |
| 3 Rainure | 7 Passe-câble |
| 4 Cache | |

Montage



ATTENTION !

Le montage ne doit être effectué que par un spécialiste qualifié.

Avant l'installation, coupez l'alimentation électrique avec le boîtier à fusibles.



NOTE :

Veillez noter que le matériel de fixation fourni n'est peut-être pas compatible avec l'endroit où vous souhaitez installer l'appareil. Vous trouverez un matériel de fixation approprié dans une quincaillerie ou un magasin d'outillage, par exemple.



NOTE :

Les capteurs PIR réagissent aux variations de la température ambiante et détectent la chaleur émise par un corps. Une température ambiante élevée peut limiter la détection des mouvements. Gardez cela à l'esprit lors du choix du lieu de montage.

1. Retirez le cache de la lampe. Glissez vos doigts dans l'encoche et retirez le cache. Si nécessaire, prenez un objet plat, par ex. un tournevis plat, pour vous aider.
2. Placez la lampe à l'endroit de votre choix sur le mur. Marquez la position des trous. Le lieu de montage doit être exempt d'autres sources de lumière nocturnes. Celles-ci risquent de perturber les capteurs.
3. Percez les trous pour le montage.



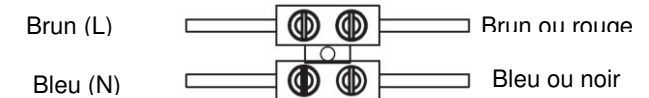
ATTENTION !

Assurez-vous qu'aucun câble ou conduit ne se trouve à l'endroit que vous avez choisi de percer. Cela pourrait causer des blessures physiques et/ou des dommages matériels !

4. Enfoncez les chevilles dans les trous percés.
5. Dévissez les vis du compartiment pour câble au dos de votre lampe et retirez-en le cache.
6. Dévissez latéralement le support du câble du compartiment pour câble.



7. Percez un petit trou (par ex. avec un petit tournevis cruciforme) dans le joint d'étanchéité afin que le câble de raccordement puisse y passer et faites-le passer dedans.
8. Ouvrez le passe-câble à l'aide d'une pince coupante afin que le câble de raccordement puisse y rentrer et faites-le passer.
9. Branchez le câble de raccordement aux dominos dans le compartiment pour câble. Branchez-le comme indiqué sur le schéma.



10. Passez le câble de raccordement dans le support du câble et revissez ce dernier.
11. Remplacez ensuite le cache du compartiment pour câble sur la lampe et revissez-le fermement. Veillez à ce que le joint ne glisse pas et tienne correctement.
12. Maintenez la lampe contre les chevilles et vissez le boîtier au mur. Veillez à ce que le câble de raccordement ne soit ni pincé ni écrasé.
13. Remettez en place le cache de la lampe sur la lampe.
14. Vous pouvez maintenant brancher la lampe à l'alimentation électrique.
15. Rallumez l'alimentation électrique avec votre boîtier à fusibles.

Utilisation

1. Vérifiez que la lampe est branchée à l'alimentation électrique.



NOTE :

Si vous branchez la lampe à l'alimentation électrique pour la première fois, elle s'allume pendant env. 15 secondes.

2. La lampe dispose d'un capteur d'obscurité et de mouvement. Lorsqu'il fait sombre et que la lampe détecte un mouvement, elle s'allume pendant env. 30 secondes.

Consignes de sécurité générales



- Ce mode d'emploi vous permet de vous familiariser avec le fonctionnement du produit. Conservez-le afin de pouvoir le consulter en cas de besoin.
- Pour connaître les conditions de garantie, veuillez contacter votre revendeur. Veuillez également tenir compte des conditions générales de vente !
- Veillez à utiliser le produit uniquement comme indiqué dans la notice. Une mauvaise utilisation peut endommager le produit ou son environnement.
- Lisez attentivement ce mode d'emploi. Il comporte des informations importantes concernant l'utilisation, la sécurité et l'entretien de l'appareil. Il doit être conservé précieusement et transmis avec le produit à un tiers.
- N'utilisez pas l'appareil à d'autres fins que celles pour lesquelles il est conçu.
- Respectez les consignes de sécurité lors de l'utilisation.
- Avant chaque utilisation, vérifiez que ni l'appareil, ni ses accessoires, ni son câble d'alimentation n'est endommagé.
- Le câble d'alimentation ne doit être ni écrasé, ni placé sur des bords saillants ou sur des surfaces chaudes.

- Si le câble d'alimentation de votre appareil est endommagé, vous devez le faire remplacer par un professionnel agréé, afin d'éviter tout risque pour votre sécurité.
- Cet appareil est conçu pour un usage domestique ou similaire uniquement. Cet appareil ne convient pas pour un usage industriel.
- N'utilisez jamais l'appareil s'il présente un dysfonctionnement, s'il a été plongé dans l'eau, s'il est tombé ou a été endommagé d'une autre manière.
- Le fabricant n'est pas responsable en cas de mauvaise utilisation due au non-respect du mode d'emploi.
- Le démontage ou la modification du produit affecte sa sécurité. Attention, risque de blessure !
- Toute modification ou réparation de l'appareil ou de ses accessoires doit être effectuée exclusivement par le fabricant ou par un spécialiste dûment autorisé.
- N'ouvrez jamais le produit, à part le compartiment pour câble et le cache. Ne tentez jamais de réparer vous-même le produit !
- Manipulez le produit avec précaution. Un coup, un choc, ou une chute, même de faible hauteur, peut l'endommager.
- N'exposez pas l'appareil à une chaleur extrême.
- Ne plongez jamais l'appareil dans l'eau ni dans aucun autre liquide.
- Conservez le produit hors de la portée et de la vue des enfants !
- Surveillez les enfants pour vous assurer qu'ils ne jouent pas avec l'appareil.
- Cet appareil n'est pas conçu pour être utilisé par des personnes (y compris les enfants) dont les capacités physiques, sensorielles ou mentales sont réduites, ou des personnes dénuées d'expérience ou de connaissance, sauf si elles ont pu bénéficier, par l'intermédiaire d'une personne responsable de leur sécurité, d'une surveillance ou d'instructions préalables concernant l'utilisation de l'appareil.
- Si le câble d'alimentation est endommagé, il doit être remplacé par le fabricant, son service après-vente ou des personnes de qualification similaire afin d'éviter tout danger.

N'utilisez pas l'appareil tant que la réparation n'a pas été effectuée.

- Aucune garantie ne pourra être appliquée en cas de mauvaise utilisation.
- Le fabricant décline toute responsabilité en cas de dégâts matériels ou dommages (physiques ou moraux) dus à une mauvaise utilisation et/ou au non-respect des consignes de sécurité.
- Sous réserve de modification et d'erreur !

Consignes importantes pour le traitement des déchets

Cet appareil électronique ne doit **PAS** être jeté dans la poubelle de déchets ménagers. Pour l'enlèvement approprié des déchets, veuillez vous adresser aux points de ramassage publics de votre municipalité.

Les détails concernant l'emplacement d'un tel point de ramassage et des éventuelles restrictions de quantité existantes par jour/mois/année, ainsi que sur des frais éventuels de collecte, sont disponibles dans votre municipalité.

Déclaration de conformité

La société PEARL.GmbH déclare ce produit NX-9603 conforme aux directives actuelles suivantes du Parlement Européen : 2009/125/CE (du Parlement européen et du Conseil), établissant un cadre pour la fixation d'exigences en matière d'écoconception applicables aux produits liés à l'énergie, 2011/65/UE, relative à la limitation de l'utilisation de certaines substances dangereuses dans les équipements électriques et électroniques, 2014/30/UE, concernant la compatibilité électromagnétique, et 2014/35/UE, relative au matériel électrique destiné à être employé dans certaines limites de tension.

Kurtasz, A.

Service Qualité
Dipl. Ing. (FH) Andreas Kurtasz

La déclaration de conformité complète du produit est disponible en téléchargement à l'adresse <https://www.pearl.fr/support/notices> ou sur simple demande par courriel à qualite@pearl.fr.