

Sehr geehrte Kundin, sehr geehrter Kunde,

vielen Dank für den Kauf dieser LED-Wand- & Deckenleuchte. Bitte lesen Sie diese Bedienungsanleitung und befolgen Sie die aufgeführten Hinweise und Tipps, damit Sie Ihre neue LED-Wand- & Deckenleuchte optimal einsetzen können.

Lieferumfang

- LED-Wand- & Deckenleuchte
- Montagematerial
- Bedienungsanleitung

Produktvarianten

- NX-9604: LED-Wand- & Deckenleuchte mit 720 lm, 12 W, Ø 26 cm, warmweiß
 NX-9605: LED-Wand- & Deckenleuchte mit 1.440 lm, 24 W, Ø 38 cm, warmweiß
 NX-9617: LED-Wand- & Deckenleuchte mit 1.440 lm, 24 W, Ø 38 cm, tageslichtweiß
 NX-9618: LED-Wand- & Deckenleuchte mit 720 lm, 12 W, Ø 26 cm, tageslichtweiß

Technische Daten

Stromversorgung		220-240 V AC, 50/60 Hz
Leistungsaufnahme	NX-9604	12 W
	NX-9618	
	NX-9605	24 W
	NX-9617	
Lampentyp		LED
Energieeffizienzklasse		A
Nomineller Nutzlichtstrom	NX-9604	720 lm
	NX-9618	
	NX-9605	1.440 lm
	NX-9617	
Lichtfarbe	NX-9604	3.000 K
	NX-9605	
	NX-9617	6.400 K
	NX-9618	
Abstrahlwinkel		180°
Nennlebensdauer		25.000 Stunden
Helligkeit am Ende der Nennlebensdauer		60 %
Anlaufzeit bis zur Erreichung von 60 % des vollen Lichtstroms		< 2 s
Anzahl der Schaltzyklen bis zum vorzeitigen Ausfall		12.500
Farbwiedergabe		80 RA

Elektrischer Leistungsfaktor		PF > 0,5
Zündzeit		< 0,2 s
Farbkonsistenz		SDCM < 6
Schutzart		IP20
Anschlussleitung		H05RN-F 3 x 1,0 mm ²
Maße (Ø x H)	NX-9604	26 x 6 cm
	NX-9618	
	NX-9605	38 x 11 cm
	NX-9617	
Gewicht	NX-9604	260 g
	NX-9618	
	NX-9605	550 g
	NX-9617	

Montage

ACHTUNG!

Die Montage darf nur von qualifiziertem Fachpersonal durchgeführt werden.

Schalten Sie vor der Montage den Strom über den Sicherungskasten aus!

1. Drehen Sie den Lampendeckel bis zum Anschlag gegen den Uhrzeigersinn und nehmen Sie ihn ab.
2. Nehmen Sie die Montageplatte als Schablone und zeichnen Sie an der gewünschten Stelle drei Bohrlöcher an.

ACHTUNG!

Achten Sie darauf, dass an der gewählten Bohrstelle keine Leitungen oder Rohre verlaufen. Dies kann zu Verletzungen oder Umgebungsschäden führen!

HINWEIS:

Achten Sie bei der Wahl des Montageortes darauf, dass die Anschlussleitung noch zur Leuchte geführt werden kann.

3. Bohren Sie an den markierten Stellen Löcher.

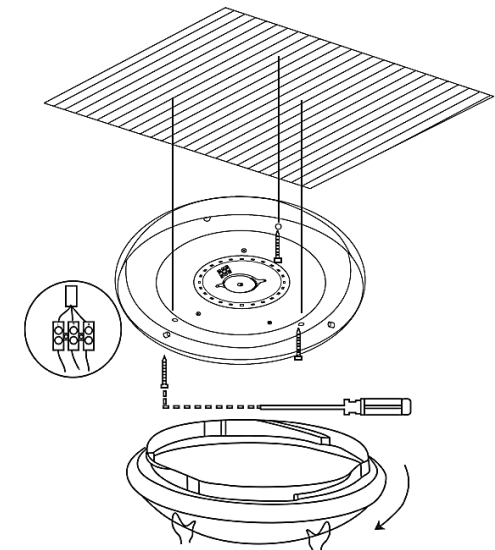
4. Setzen Sie Dübel in die Bohrlöcher ein.



HINWEIS:

Bitte beachten Sie, dass das mitgelieferte Montagematerial für den gewünschten Anbringungsort möglicherweise nicht geeignet ist. Passendes Montagematerial erhalten Sie im Baumarkt.

5. Führen Sie die Anschlussleitung durch die mit einer Dichtung geschützten Kabelführung.
6. Schrauben Sie die Montageplatte dann an. Achten Sie dabei darauf, dass die Anschlussleitung nicht eingeklemmt oder gequetscht wird.
7. Verbinden Sie die Anschlussleitung mit den entsprechend Kabeln der Lüsterklemmen.
8. Setzen Sie den Lampendeckel so auf die Montageplatte auf, dass die Mulden auf den seitlichen Sicherheitsstiften zu liegen kommen.
9. Drehen Sie den Lampendeckel dann bis zum Anschlag im Uhrzeigersinn, um ihn zu fixieren.



10. Schalten Sie den Strom über den Sicherungskasten wieder ein.



11. Die Leuchte kann nun über den Lichtschalter ein- und ausgeschaltet werden.

Sicherheitshinweise

- Diese Bedienungsanleitung dient dazu, Sie mit der Funktionsweise dieses Produktes vertraut zu machen. Bewahren Sie diese Anleitung daher gut auf, damit Sie jederzeit darauf zugreifen können.
- Bitte beachten Sie beim Gebrauch die Sicherheitshinweise.
- Ein Umbauen oder Verändern des Produktes beeinträchtigt die Produktsicherheit. Achtung Verletzungsgefahr!
- Alle Änderungen und Reparaturen an dem Gerät oder Zubehör dürfen nur durch den Hersteller oder von durch ihn ausdrücklich hierfür autorisierte Personen durchgeführt werden.
- Achten Sie darauf, dass das Produkt an einer Steckdose betrieben wird die leicht zugänglich ist, damit Sie das Gerät im Notfall schnell vom Netz trennen können.
- Führen Sie Reparaturen nie selbst aus!
- Behandeln Sie das Produkt sorgfältig. Es kann durch Stöße, Schläge oder Fall aus bereits geringer Höhe beschädigt werden.
- Halten Sie das Produkt fern von extremer Hitze ($\geq 25^{\circ}\text{C}$).
- Das Produkt ist gegen allseitiges Spritzwasser geschützt. Tauchen Sie es niemals in Wasser oder andere Flüssigkeiten.
- Schalten Sie die Stromzufuhr am Sicherungskasten aus, bevor Sie das Produkt anbringen oder abnehmen.
- Die Leuchte kann während des Gebrauchs warm werden. Meiden Sie jeden Kontakt mit den warmen Teilen der Leuchte. Warten Sie nach dem Ausschalten einige Minuten, bis die Leuchte abgekühlt ist, ehe Sie sie berühren.
- Bringen Sie die Leuchte nicht in der Nähe von brennbarem Material an.
- Decken Sie die Leuchte nicht ab.
- Verwenden Sie die Leuchte nicht in Umgebungen, deren Temperatur 25°C übersteigt.

- Blicken Sie nicht direkt in das Licht der Leuchte.
- Fassen Sie Leuchte und Kabel nie mit nassen Händen an.
- Überprüfen Sie die Leuchte vor jeder Inbetriebnahme auf Beschädigungen. Wenn Leuchte oder Kabel sichtbare Schäden aufweisen, darf die Leuchte nicht benutzt werden. Verwenden Sie das Gerät nicht, wenn es eine Fehlfunktion hatte oder heruntergefallen ist.
- Lassen Sie beschädigte oder defekte Teile umgehend ersetzen.
- Achten Sie darauf, dass die Anschlussleitung nicht geknickt, eingeklemmt, überfahren wird oder mit Hitzequellen oder scharfen Kanten in Berührung kommt. Führen Sie sie durch die Kabelführungen.
- Stellen Sie vor dem Anschließen an die Stromversorgung sicher, dass die auf dem Typenschild angegebene elektrische Spannung mit der Spannung Ihrer Anschlussleitung übereinstimmt.
- Bitte verwenden Sie das Produkt nur in seiner bestimmungsgemäßen Art und Weise. Eine anderweitige Verwendung führt eventuell zu Beschädigungen am Produkt oder in der Umgebung des Produktes.
- Reinigen Sie die Außenseiten mit einem trockenen, weichen, fusselfreien Tuch.
- Schalten Sie die Leuchte aus und schalten Sie den Strom am Sicherungskasten ab, bevor Sie die Leuchte reinigen.
- Schalten Sie die Leuchte nach jedem Gebrauch und bei Störungen während des Betriebes aus.
- Benutzen Sie die Leuchte niemals nach einer Fehlfunktion, z.B. wenn sie ins Wasser oder heruntergefallen ist oder auf eine andere Weise beschädigt wurde.
- Der Hersteller übernimmt keine Verantwortung bei falschem Gebrauch, der durch Nichtbeachtung der Gebrauchsanleitung zustande kommt.
- Die Leuchte ist ausschließlich für den Haushaltsgebrauch oder ähnliche Verwendungszwecke bestimmt. Sie darf nicht für gewerbliche Zwecke verwendet werden!
- Technische Änderungen und Irrtümer vorbehalten.

Wichtige Hinweise zur Entsorgung

Dieses Elektrogerät gehört **nicht** in den Hausmüll. Für die fachgerechte Entsorgung wenden Sie sich bitte an die öffentlichen Sammelstellen in Ihrer Gemeinde. Einzelheiten zum Standort einer solchen Sammelstelle und über ggf. vorhandene Mengenbeschränkungen pro Tag/Monat/Jahr entnehmen Sie bitte den Informationen der jeweiligen Gemeinde.

Konformitätserklärung

Hiermit erklärt PEARL.GmbH, dass sich die Produkte NX-9604-675, NX-9605-675, NX-9617-675 und NX-9618-675 in Übereinstimmung mit der Ökodesignrichtlinie 2009/125/EG, der RoHS-Richtlinie 2011/65/EU, der EMV-Richtlinie 2014/30/EU und der Niederspannungsrichtlinie 2014/35/EU befinden.

Kurtasz, A.

Qualitätsmanagement
Dipl. Ing. (FH) Andreas Kurtasz

Die ausführliche Konformitätserklärung finden Sie unter www.pearl.de/support. Geben Sie dort im Suchfeld die Artikelnummer ein.

Informationen und Antworten auf häufige Fragen (FAQs) zu vielen unserer Produkte sowie ggfs. aktualisierte Handbücher finden Sie auf der Internetseite:

www.luminea.info

Geben Sie dort im Suchfeld die Artikelnummer oder den Artikelnamen ein.

Chère cliente, cher client,

Nous vous remercions d'avoir choisi cette lampe LED. Afin d'utiliser au mieux votre nouveau produit, veuillez lire attentivement ce mode d'emploi et respecter les consignes et astuces suivantes.

Contenu

- Lampe à LED
- Matériel de montage
- Mode d'emploi

Variantes du produit

NX9604 : Lampe à LED 720 lm / 12 W / Ø 26 cm blanc chaud

NX9605 : Lampe à LED 720 lm / 12 W / Ø 26 cm blanc chaud

NX9617 : Applique/plafonnier à LED blanc lumière du jour / Ø 38 cm / 1440 lm / 24 W

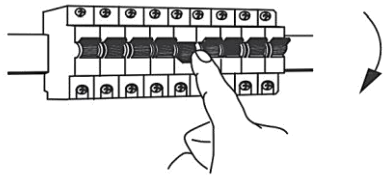
NX9618 : Applique/plafonnier à LED blanc lumière du jour / Ø 26 cm / 720 lm / 12 W

Montage

ATTENTION !

Le montage ne doit être effectué que par un spécialiste qualifié.

Avant l'installation, coupez l'alimentation électrique avec le boîtier à fusibles.



1. Dévissez le couvercle de la lampe jusqu'à la butée dans le sens inverse des aiguilles d'une montre et retirez-le.
2. Servez-vous de la plaque de montage comme gabarit pour marquer trois trous à percer à l'endroit de votre choix.



ATTENTION !

Assurez-vous qu'aucun câble ou conduit ne se trouve à l'endroit que vous avez choisi de percer. Cela pourrait causer des blessures physiques et/ou des dommages matériels !

Caractéristiques techniques

Alimentation	220-240 V AC, 50/60 Hz	
Puissance absorbée	NX9604	12 W
	NX9618	
	NX9605	24 W
	NX9617	
Type d'ampoule	LED	
Classe d'efficacité énergétique	A	
Flux lumineux nominal	NX9604	720 lm
	NX9618	
	NX9605	1440 lm
	NX9617	
Couleur de la lumière	NX9604	3000 K
	NX9605	
	NX9617	6400 K
	NX9618	
Angle de rayonnement	180°	
Durée de vie théorique	jusqu'à 25 000 heures	
Flux lumineux à la fin de la durée de vie	60 %	
Temps de démarrage avant d'atteindre 60 % du flux lumineux complet	< 2 s	
Nombre de cycles lumineux avant défaillance prématurée	12 500	
Rendu des couleurs	80 RA	
Facteur de puissance électrique	PF > 0,5	
Temps d'allumage	< 0,2 s	
Consistance de couleur	SDCM < 6	
Indice de protection	IP20	
Câble de raccordement	H05RN-F 3 x 1,0 mm ²	
Dimensions (Ø x H)	NX9604	26 x 6 cm
	NX9618	
	NX9605	38 x 11 cm
	NX9617	
Poids	NX9604	260 g
	NX9618	
	NX9605	550 g
	NX9617	



NOTE :

Lors du choix du lieu de montage, veillez à ce que le câble de raccordement puisse encore atteindre la lampe.

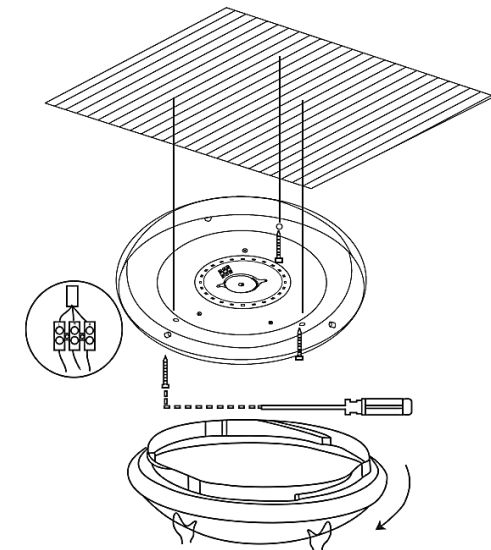
3. Percez des trous aux endroits marqués.
4. Insérez les chevilles dans les trous percés.



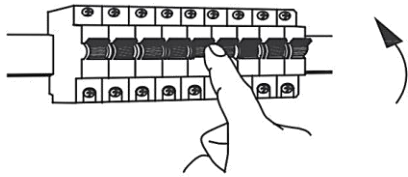
NOTE :

Veillez noter que le matériel fourni pour le montage mural peut ne pas correspondre au matériau de l'endroit où vous souhaitez fixer le support. Vous trouverez un matériel de fixation approprié dans une quincaillerie ou un magasin d'outillage, par exemple.

5. Passez le câble de raccordement dans le passe-câble protégé par un joint d'étanchéité.
6. Vissez ensuite la plaque de montage au mur. Veillez à ce que le câble de raccordement ne soit ni pincé ni écrasé.
7. Branchez le câble de raccordement aux câbles correspondants des dominos.
8. Placez le couvercle de la lampe sur la plaque de montage de telle sorte que les creux viennent se poser sur les pointes de sécurité latérales.
9. Tournez ensuite le couvercle de la lampe dans le sens des aiguilles d'une montre jusqu'à la butée pour le fixer.



10. Remettez le courant avec le boîtier à fusibles.



11. Vous pouvez désormais allumer et éteindre la lampe à l'aide de l'interrupteur.

Consignes de sécurité

- Ce mode d'emploi vous permet de vous familiariser avec le fonctionnement du produit. Conservez précieusement ce mode d'emploi afin de pouvoir le consulter en cas de besoin.
- Pour connaître les conditions de garantie, veuillez contacter votre revendeur. Veuillez également tenir compte des conditions générales de vente !
- Veillez à utiliser le produit uniquement comme indiqué dans la notice. Une mauvaise utilisation peut endommager le produit ou son environnement.
- Respectez les consignes de sécurité lors de l'utilisation.
- Le démontage ou la modification du produit affecte sa sécurité. Attention, risque de blessure !
- Toute modification ou réparation de l'appareil ou de ses accessoires doit être effectuée exclusivement par le fabricant ou par un spécialiste dûment autorisé.
- La prise de courant à laquelle est branché l'appareil doit toujours être facilement accessible, pour que l'appareil puisse être rapidement débranché en cas d'urgence.
- Ne tentez jamais de réparer vous-même le produit !
- Manipulez le produit avec précaution. Un coup, un choc, ou une chute, même de faible hauteur, peut l'endommager.
- N'exposez pas l'appareil à une chaleur extrême (≥ 25 °C).
- L'appareil est protégé contre les projections d'eau de tous sens. Ne le plongez jamais dans l'eau ni dans un autre liquide.
- Éteignez l'alimentation électrique avec le boîtier à fusibles avant d'installer ou de retirer l'appareil.
- La lampe peut chauffer pendant l'utilisation. Évitez tout contact avec les parties chaudes de la lampe. Patientez quelques minutes après l'arrêt de l'appareil, le temps que la lampe refroidisse, avant de la toucher.
- Ne placez pas la lampe à proximité de matériaux inflammables.

- Ne couvrez pas la lampe.
- N'utilisez pas la lampe dans des environnements où la température ambiante est supérieure à 25 °C.
- Ne regardez jamais directement dans le faisceau lumineux de la lampe.
- Ne manipulez jamais la lampe ou le câble avec des mains mouillées.
- Vérifiez le bon état de la lampe avant chaque utilisation. Si la lampe ou le câble présente des dommages visibles, la lampe ne doit pas être utilisée. N'utilisez pas l'appareil s'il est tombé ou s'il présente un dysfonctionnement.
- Faites remplacer immédiatement les éléments endommagés ou défectueux.
- Veillez à ne pas plier, écraser, pincer le câble de raccordement, ni à l'exposer à des sources de chaleur ou des objets pointus ou tranchants. Faites-le passer dans les passe-câbles.
- Avant de le brancher à l'alimentation, assurez-vous que l'indication de tension électrique inscrite sur l'appareil correspond bien à celle délivrée par votre câble de raccordement.
- Veillez à utiliser le produit uniquement comme indiqué dans la notice. Une mauvaise utilisation peut endommager le produit ou son environnement.
- Nettoyez les parties extérieures à l'aide d'un chiffon doux, sec et qui ne peluche pas.
- Éteignez la lampe et coupez le courant avec le boîtier à fusibles avant de nettoyer la lampe.
- Éteignez la lampe après chaque utilisation et en cas de problème lors du fonctionnement.
- N'utilisez jamais la lampe si elle présente un dysfonctionnement, si elle a été plongée dans l'eau, si elle est tombée ou a été endommagée d'une autre manière.
- Le fabricant n'est pas responsable en cas de mauvaise utilisation due au non-respect du mode d'emploi.
- La lampe est conçue pour un usage domestique ou similaire uniquement. Elle ne convient pas pour un usage industriel.
- Conservez le produit hors de la portée des enfants !
- Surveillez les enfants pour vous assurer qu'ils ne jouent pas avec l'appareil.
- Cet appareil n'est pas conçu pour être utilisé par des personnes (y compris les enfants) dont les capacités physiques, sensorielles ou mentales sont réduites, ou des personnes dénuées d'expérience ou de connaissance, sauf si elles ont pu bénéficier, par l'intermédiaire d'une personne

- responsable de leur sécurité, d'une surveillance ou d'instructions préalables concernant l'utilisation de l'appareil.
- Si le câble d'alimentation est endommagé, il doit être remplacé par le fabricant, son service après-vente ou des personnes de qualification similaire afin d'éviter tout danger. N'utilisez pas l'appareil tant que la réparation n'a pas été effectuée.
- Ne regardez jamais directement le rayon lumineux de la lampe.
- Aucune garantie ne pourra être appliquée en cas de mauvaise utilisation.
- Le fabricant décline toute responsabilité en cas de dégâts matériels ou dommages (physiques ou moraux) dus à une mauvaise utilisation et/ou au non-respect des consignes de sécurité.
- Sous réserve de modification et d'erreur !

Consignes importantes pour le traitement des déchets

Cet appareil électronique ne doit **PAS** être jeté dans la poubelle de déchets ménagers. Pour l'enlèvement approprié des déchets, veuillez vous adresser aux points de ramassage publics de votre municipalité.

Les détails concernant l'emplacement d'un tel point de ramassage et des éventuelles restrictions de quantité existantes par jour/mois/année, ainsi que sur des frais éventuels de collecte, sont disponibles dans votre municipalité.

Déclaration de conformité

La société PEARL.GmbH déclare ces produits NX-9604, NX-9605, NX-9617 et NX-9618, conformes aux directives actuelles suivantes du Parlement Européen : 2009/125/CE, 2011/65/UE, 2014/30/UE, et 2014/35/UE.

Kurtasz, A.

Service Qualité
Dipl. Ing. (FH) Andreas Kurtasz

La déclaration de conformité complète du produit est disponible en téléchargement à l'adresse <https://www.pearl.fr/support/notices> ou sur simple demande par courriel à qualite@pearl.fr.