

Staubsauger-Roboter PCR-2400

mit HEPA-Filter, WLAN, App & Fernbedienung, 18 W

Bedienungsanleitung



Inhaltsverzeichnis

Ihr neuer Staubsauger-Roboter	4
Lieferumfang.....	4
Wichtige Hinweise zu Beginn	5
Allgemeine Sicherheitshinweise	5
Konformitätserklärung	7
Produktdetails	8
Roboter.....	8
Ladestation	9
Schmutzbehälter.....	9
Fernbedienung	10
Inbetriebnahme	10
Roboter laden	10
Batterien in Fernbedienung einlegen.....	11
Verwendung	11
Fernbedienung	11
Datum und Uhrzeit einstellen.....	11
Standby-Modus	12
Zeitplan einstellen.....	12
Reinigungs-Modi.....	13
Spiral-Modus	13
Zickzack-Modus.....	13
LED-Anzeige	13
Roboter reinigen	13
Bürsten	13
Schmutzbehälter und Filter.....	13
Sensoren und Räder	15
Lagerung	15
Akku wechseln.....	15
App.....	15
App installieren.....	15
Roboter verbinden	15

Datenschutzerklärung	16
Problemlösung	17
Technische Daten	18

Informationen und Antworten auf häufige Fragen (FAQs) zu vielen unserer Produkte sowie ggfs. aktualisierte Handbücher finden Sie auf der Internetseite:

www.sichler-haushaltsgeraete.de

Geben Sie dort im Suchfeld die Artikelnummer oder den Artikelnamen ein.

Ihr neuer Staubsauger-Roboter

Sehr geehrte Kundin, sehr geehrter Kunde,

vielen Dank für den Kauf dieses Staubsauger-Roboters, der Ihren Boden vollautomatisch saugt.

Bitte lesen Sie diese Bedienungsanleitung und beachten Sie die aufgeführten Hinweise und Tipps, damit Sie Ihren neuen Staubsauger-Roboter optimal einsetzen können.

Lieferumfang

- 1 x Staubsauger-Roboter
- 1 x HEPA-Filter
- 2 x Seitenbürste
- 1 x Ersatz-HEPA-Filter
- 1 x Ersatz-Seitenbürste
- 1 x Fernbedienung
- 1 x Station
- 1 x Netzteil
- 1 x Bedienungsanleitung

Zusätzlich benötigt:

- 2 x Batterie Typ AAA. 1,5 V für die Fernbedienung, z.B. PX-1565

Optionales Zubehör:

- Virtual Wall, z.B. NX-9645

Empfohlene App:

Zum Betrieb können Sie eine App verwenden, die eine Verbindung zwischen Ihrem Gerät und Ihrem Mobilgerät herstellen kann. Wir empfehlen hierzu die kostenlose App **ERC-283** aus dem Google Play Store (Android), oder dem App Store (iOS).

Wichtige Hinweise zu Beginn

Allgemeine Sicherheitshinweise

- Die Gebrauchsanweisung aufmerksam lesen. Sie enthält wichtige Hinweise für den Gebrauch, die Sicherheit und die Wartung des Gerätes. Sie soll sorgfältig aufbewahrt und gegebenenfalls an Nachbenutzer weitergegeben werden.
- Das Gerät darf nur für den vorgesehenen Zweck, gemäß dieser Gebrauchsanweisung, verwendet werden.
- Beim Gebrauch die Sicherheitshinweise beachten.
- Vor der Inbetriebnahme das Gerät und seine Anschlussleitung sowie Zubehör auf Beschädigungen überprüfen.
- Die Anschlussleitung nicht quetschen, nicht über scharfen Kanten oder heiße Oberflächen ziehen; Anschlussleitung nicht zum Tragen verwenden.
- Wenn die Netzanschlussleitung dieses Gerätes beschädigt wird, muss sie durch den Hersteller oder seinen Kundendienst oder eine ähnlich qualifizierte Person ersetzt werden, um Gefährdungen zu vermeiden.
- Ziehen Sie den Netzstecker des Geräts nach jedem Gebrauch, bei Störung während des Betriebs und vor jeder Reinigung.
- Den Stecker nie am Netzkabel oder mit nassen Händen aus der Steckdose ziehen.
- Das Gerät ist ausschließlich für den Haushaltsgebrauch oder ähnliche Verwendungszwecke bestimmt. Es darf nicht für gewerbliche Zwecke verwendet werden!
- Das Gerät ist nur zur Verwendung in Innenräumen geeignet.
- Achten Sie darauf, dass das Gerät beim Betrieb eine gute Standfestigkeit besitzt und nicht über das Netzkabel gestolpert werden kann.
- Benutzen Sie das Gerät niemals nach einer Fehlfunktion, z.B. wenn das Gerät ins Wasser oder heruntergefallen ist oder auf eine andere Weise beschädigt wurde.
- Der Hersteller übernimmt keine Verantwortung bei falschem Gebrauch, der durch Nichtbeachtung der Gebrauchsanleitung zustande kommt.
- Ein Umbauen oder Verändern des Produktes beeinträchtigt die Produktsicherheit. Achtung Verletzungsgefahr!
- Alle Änderungen und Reparaturen an dem Gerät oder Zubehör dürfen nur durch den Hersteller oder von durch ihn ausdrücklich hierfür autorisierte Personen durchgeführt werden.
- Achten Sie darauf, dass das Produkt an einer Steckdose betrieben wird die leicht zugänglich ist, damit Sie das Gerät im Notfall schnell vom Netz trennen können.
- Behandeln Sie das Produkt sorgfältig. Es kann durch Stöße, Schläge oder Fall aus bereits geringer Höhe beschädigt werden.
- Halten Sie das Produkt fern von Feuchtigkeit und extremer Hitze.
- Tauchen Sie das Produkt niemals in Wasser oder andere Flüssigkeiten.
- Fassen Sie den Stecker nie mit nassen Händen an. Betreiben Sie das Gerät nicht im Freien oder in Räumen mit hoher Luftfeuchtigkeit.
- Wenn Sie den Stecker aus der Steckdose herausziehen wollen, ziehen Sie immer direkt am Stecker. Ziehen Sie niemals am Kabel, es könnte beschädigt werden. Transportieren Sie das Gerät zudem niemals am Kabel.

- Achten Sie darauf, dass das Stromkabel nicht geknickt, eingeklemmt, überfahren wird oder mit Hitzequellen oder scharfen Kanten in Berührung kommt. Es darf außerdem nicht zur Stolperfalle werden.
- Benutzen Sie nach Möglichkeit keine Verlängerungskabel. Falls dies unumgänglich ist, benutzen Sie nur GS-geprüfte, spritzwassergeschützte, einfache Verlängerungskabel (keine Mehrfachsteckdosen), die für die Leistungsaufnahme des Geräts ausgelegt sind.
- Stellen Sie vor dem Anschließen an die Stromversorgung sicher, dass die auf dem Typenschild angegebene elektrische Spannung mit der Spannung Ihrer Steckdose übereinstimmt. Benutzen Sie nur Steckdosen mit Schutzkontakt.
- Verwenden Sie nur Originalzubehör.
- Achten Sie darauf, dass der Filter korrekt installiert ist, bevor Sie das Gerät in Betrieb nehmen.
- Verwenden Sie das Gerät nicht in feuchten Umgebungen wie Badezimmern oder Wäscheräumen.
- Räumen Sie alle zerbrechlichen Gegenstände sowie Kabel, Kleidung, Papier, usw. aus dem Weg und heben Sie Vorhänge und Gardinen an, bevor Sie das Gerät in Betrieb nehmen. Andernfalls kann es zu Unfällen oder Eigentumsbeschädigungen kommen.
- Setzen Sie sich nicht auf das Gerät und befestigen Sie keine Gegenstände auf dem Gerät.
- Beaufsichtigen Sie Kinder und Haustiere, während das Gerät in Betrieb ist.
- Dieses Gerät kann von Kindern ab 8 Jahren und darüber sowie von Personen mit verringerten physischen, sensorischen oder mentalen Fähigkeiten oder Mangel an Erfahrungen und Wissen benutzt werden, wenn sie beaufsichtigt oder bezüglich des sicheren Gebrauchs des Gerätes unterwiesen wurden und die daraus resultierenden Gefahren verstehe.
- Kinder dürfen nicht mit dem Gerät spielen.
- Reinigung und Benutzerwartung dürfen nicht von Kindern ohne Beaufsichtigung durchgeführt werden.
- Bewahren Sie das Gerät und seine Zuleitung außerhalb der Reichweite von Kindern unter 8 Jahren auf.
- Wenn die Anschlussleitung dieses Gerätes beschädigt wird, muss sie durch den zentralen Kundendienst des Herstellers oder eine ähnlich qualifizierte Person ersetzt werden. Durch unsachgemäße Reparaturen können erhebliche Gefahren für den Benutzer entstehen.
- Der Staubsaugerroboter darf nur mit dem mitgelieferten Netzteil verwendet werden.
- Das Gerät darf nur mit der Kleinspannung 20V DC versorgt werden.
- Vor der Reinigung muss das Gerät abgeschaltet werden.
- Bringen Sie das Gerät nicht in die Nähe von Zigaretten, Feuerzeugen, Streichhölzern oder anderen brennbaren Gegenständen oder Stoffen.
- Verwenden Sie das Gerät nicht, um brennbare oder flüchtige Stoffe wie Benzin zu reinigen.
- Wenn das Gerät nicht an Orten, an denen es leicht herunterfallen kann, z.B. auf Tischen, Stühlen, usw.
- Schalten Sie das Gerät aus, während Sie es transportieren oder wenn Sie es für längere Zeit nicht verwenden.
- Informieren Sie alle Mitglieder im Haus, wenn das Gerät in Betrieb ist, um ein Stolpern über das Gerät zu vermeiden.

- Prüfen Sie vor dem Gebrauch, ob die Batterie korrekt eingesetzt ist und ob der Stecker des Geräts korrekt verbunden ist.
- Wenn der Schmutzbehälter voll ist, leeren Sie ihn, bevor Sie das Gerät weiter verwenden.
- Verwenden Sie das Gerät nur in einem Temperaturbereich von 0°C – 40°C. Verwenden Sie das Gerät nicht bei heißen Temperaturen oder in direkter Sonneneinstrahlung für lange Zeit.
- Entfernen Sie die Batterie aus dem Gerät, bevor Sie es entsorgen.
- Ziehen Sie den Netzstecker, bevor Sie das Gerät reinigen, aufbewahren oder den Akku entfernen.
- Technische Änderungen und Irrtümer vorbehalten!

Wichtige Hinweise zur Entsorgung

Dieses Elektrogerät gehört nicht in den Hausmüll. Für die fachgerechte Entsorgung wenden Sie sich bitte an die öffentlichen Sammelstellen in Ihrer Gemeinde. Einzelheiten zum Standort einer solchen Sammelstelle und über ggf. vorhandene Mengenbeschränkungen pro Tag / Monat / Jahr entnehmen Sie bitte den Informationen der jeweiligen Gemeinde.



Konformitätserklärung

Hiermit erklärt PEARL.GmbH, dass sich das Produkt NX-9644-675 in Übereinstimmung mit der Funkanlagen-Richtlinie 2014/53/EU, der Ökodesignrichtlinie 2009/125/EG, der RoHS-Richtlinie 2011/65/EU, der EMV-Richtlinie 2014/30/EU und der Niederspannungsrichtlinie 2014/35/EU befindet.

Kurtasz, A.

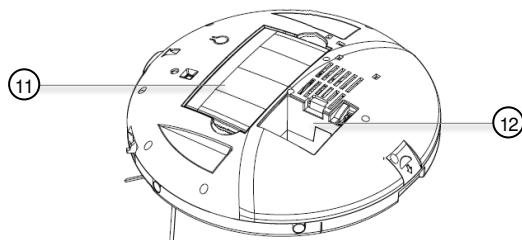
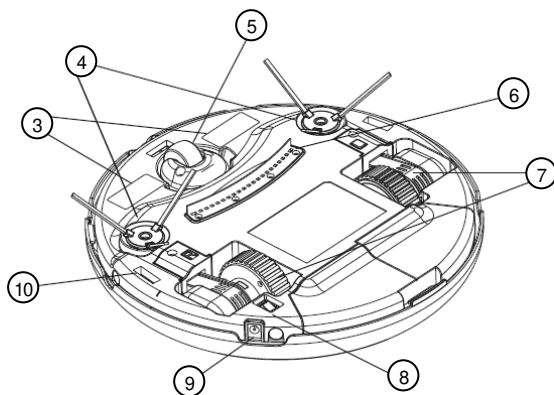
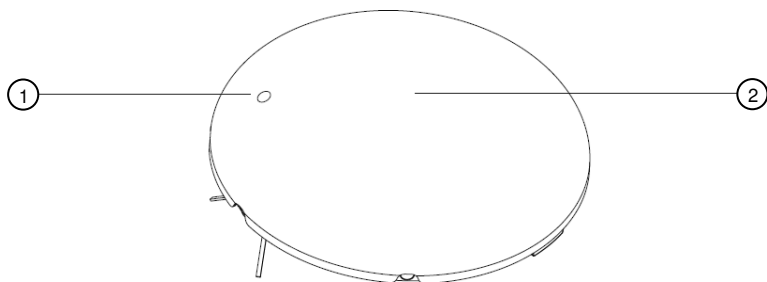
Qualitätsmanagement
Dipl. Ing. (FH) Andreas Kurtasz

Die ausführliche Konformitätserklärung finden Sie unter www.pearl.de/support. Geben Sie dort im Suchfeld die Artikelnummer NX-9644 ein.



Produktdetails

Roboter



1 Infrarot-Signalempfänger

2 Cover

3 Lade-Kontakt

4 Seiten-Bürsten

5 Vorderes Rad

6 Saugeinlass

7 Seiten-Räder

8 Ein/Aus-Schalter

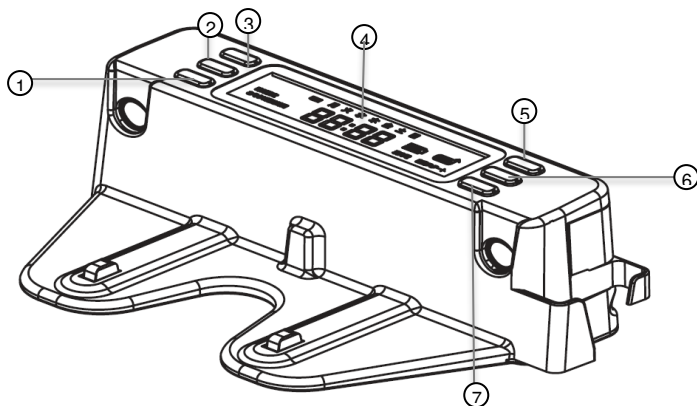
9 Netzteilanschluss

10 Anti-Sturz-Sensor

11 Schmutz-Behälter

12 Akkufach

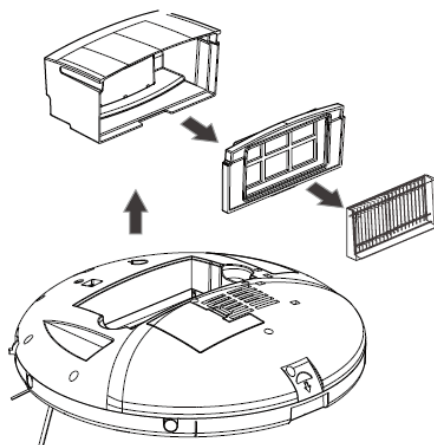
Ladestation



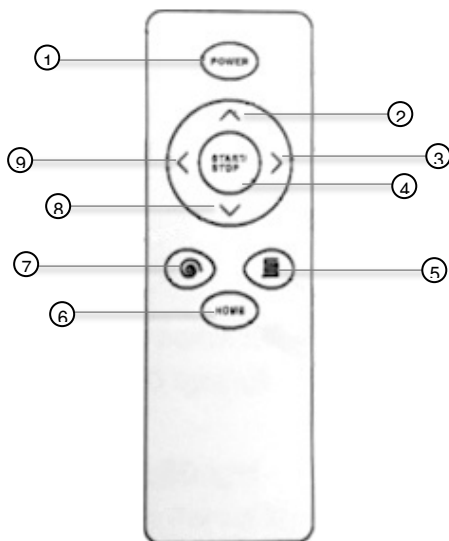
- 1 Wochen-Taste
- 2 Minuten-Taste
- 3 Stunden-Taste
- 4 Display

- 5 Zeit-Taste
- 6 Zeitplan-Taste
- 7 Start-Taste

Schmutzbehälter



Fernbedienung



- | | |
|---------------------|----------------|
| 1 Ein/Aus-Taste | 6 Home-Taste |
| 2 Vorwärts | 7 Spiral-Taste |
| 3 Rechts | 8 Zurück |
| 4 Start/Stopp-Taste | 9 Links |
| 5 Zickzack-Taste | |

Inbetriebnahme

Roboter laden



HINWEIS:

Bitte achten Sie bei der Wahl des Aufstellortes für die Ladestation darauf, dass diese nicht von Möbeln verdeckt oder blockiert wird.

Der Roboter kann nur dann zur Ladestation zurückkehren, wenn diese sich im gleichen Raum und in Sichtweite befindet.

Bevor Sie den Roboter das erste Mal verwenden, laden Sie ihn für 12 Stunden auf.

1. Verbinden Sie das Netzteil mit dem Netzteilanschluss der Ladestation und schließen Sie den Stecker an eine Steckdose an. Die Power-LED blinkt blau.
2. Stellen Sie die Ladestation auf den Boden mit der Rückseite an eine Wand. Achten Sie darauf, dass sie rechts und links ca. 60 cm Abstand zu anderen Geräten hat.
3. Schalten Sie den Roboter ein, indem Sie den Ein/Aus-Schalter auf die Position I stellen.
4. Drücken Sie die Home-Taste auf der Fernbedienung, damit der Roboter zum Laden zur Ladestation geht. Andernfalls können Sie den Roboter auch manuell auf die Ladestation setzen. Achten Sie darauf, dass sich die Ladekontakte des Roboters auf den Ladekontakten der Ladestation befinden. Sie können den Roboter auch ohne Ladestation laden,

indem Sie ihn direkt mit dem Ladekabel verbinden. Während des Ladeprozesses blinkt die Power-LED blau. Leuchtet die Power-LED blau, ist der Roboter vollständig geladen.

Laden Sie den Roboter wieder auf, sobald sein Akkustand niedrig ist. Der Akkustand ist niedrig, wenn die Power-LED rot blinkt. Der Roboter kehrt automatisch zur Ladestation zurück, wenn die Reinigung beendet oder der Akkustand niedrig ist.

Batterien in Fernbedienung einlegen

Drehen Sie die Fernbedienung um und öffnen Sie das Batteriefach. Legen Sie zwei Batterien des Typs AAA, 1,5 V ein. Achten Sie dabei auf die im Fach angegebene Polarität. Schließen Sie das Batteriefach wieder. Beachten Sie, dass der Roboter einen Befehl der Fernbedienung nicht erkennt, wenn Sie sie in der Nähe der Ladestation verwenden.

Verwendung

Schalten Sie den Roboter ein, indem Sie den Ein/Aus-Schalter auf die Position **I** stellen. Drücken Sie die Start/Stopp-Taste der Fernbedienung, um den Reinigungs-Modus zu starten.

Heben Sie den Staubsauger-Roboter hoch, wenn Sie fertig sind und stellen Sie den Ein/Aus-Schalter auf die Position **0**.

Fernbedienung

- **Ein/Aus-Taste:** Drücken Sie diese Taste, um vom Betriebs-Modus in den Standby-Modus zu wechseln. Befindet sich der Roboter im Standby-Modus, können Sie ihn mit dieser Taste in den Betriebs-Modus versetzen.
- **Home-Taste:** Drücken Sie diese Taste, damit der Roboter zur Ladestation zurückkehrt.



HINWEIS:

Der Roboter kann nur dann zur Ladestation zurückkehren, wenn diese sich im gleichen Raum und in Sichtweite befindet. Achten Sie bitte darauf, dass die Sicht auf die Ladestation nicht durch Möbel o.ä. versperrt ist.

- **Pfeil-Tasten:** Drücken Sie einen der Pfeile, um den Roboter manuell zu steuern.
- **Spiral-Taste:** Drücken Sie während des Betriebs-Modus diese Taste, um die Spiral-Reinigung zu starten.
- **Zickzack-Taste:** Drücken Sie während des Betriebs-Modus diese Taste, um die Zickzack-Reinigung zu starten.
- **Start/Stopp-Taste:** Drücken Sie diese Taste, um den automatischen Reinigungsmodus zu starten oder zu stoppen.

Datum und Uhrzeit einstellen

Stellen Sie Datum und Uhrzeit direkt an der Ladestation ein.

1. Verbinden Sie die Ladestation mit dem Ladekabel.
2. Drücken Sie die Zeit-Taste. Das Display zeigt nun die Zeiteinstellung an.
3. Drücken Sie die Wochen-Taste. **Mo** blinkt auf. Stellen Sie durch erneutes Drücken der Wochen-Taste den Wochentag ein.

**HINWEIS:**

Die Wochentage werden nacheinander angezeigt. Nach **Mo** für Montag wird **Tu** für Dienstag angezeigt, etc.

4. Drücken Sie die Stunden-Taste. Stellen Sie durch erneutes Drücken der Stunden-Taste die gewünschte Stunde ein.
5. Drücken Sie Minuten-Taste. Stellen Sie durch erneutes Drücken der Minuten-Taste die gewünschte Minute ein.
6. Drücken Sie zum Speichern erneut die Zeit-Taste.

Standby-Modus

- Schalten Sie den Roboter ein, indem Sie den Ein/Aus-Schalter auf die Position **I** stellen.
- Schicken Sie den Roboter mithilfe der Home-Taste der Fernbedienung zur Ladestation.
- Drücken Sie im Betriebs-Modus die Ein/Aus-Taste der Fernbedienung.

Zeitplan einstellen

Sie können einen Zeitplan-Timer einstellen, damit der Roboter jeden Tag zu einer bestimmten Zeit mit der Reinigung beginnt. Die Einstellung des Zeitplan-Timers wird an der Ladestation vorgenommen. Alternativ können Sie die Zeitplaneinstellung für bestimmte Tage auch in der App vornehmen (siehe Kapitel App).

**BEISPIEL:**

Wenn es 9 Uhr ist und Sie eine –Zeitverzögerung von 6 Stunden einstellen, beginnt der Roboter jeden Tag um 15 Uhr mit der Reinigung, es sei denn, Sie haben den Roboter mit dem Ein/Aus-Schalter auf aus gestellt.

Um den Zeitplan-Timer einzustellen gehen Sie wie folgt vor:

1. Verbinden Sie die Ladestation mit dem Ladekabel.
2. Drücken Sie die Zeitplan-Taste. Das Display zeigt nun den Zeitplan an.
3. Drücken Sie die Wochen-Taste. **Mo** blinkt auf. Drücken Sie innerhalb 8 Sekunden erneut die Wochen-Taste, so wird der Montag ausgewählt.

**HINWEIS:**

Die Wochentage werden nacheinander angezeigt. Nach **Mo** für Montag wird **Tu** für Dienstag angezeigt, etc.

Wenn Sie einen Tag nicht auswählen wollen, warten Sie die 8 Sekunden ab, bis ein anderer Tag blinkt.

Wenn Sie mehr als einen Tag auswählen wollen, drücken Sie innerhalb 8 Sekunden die Wochen-Taste erneut, so dass der blinkende Tag ausgewählt wird. Warten Sie, bis im Display der nächste gewünschte Tag angezeigt wird und drücken Sie abermals innerhalb 8 Sekunden erneut die Wochen-Taste.

4. Drücken Sie die Stunden-Taste. Stellen Sie durch erneutes Drücken der Stunden-Taste die gewünschte Stunde ein.
5. Drücken Sie Minuten-Taste. Stellen Sie durch erneutes Drücken der Minuten-Taste die gewünschte Minute ein.
6. Drücken Sie zum Speichern erneut die Zeitplan-Taste.

Reinigungs-Modi

Der Roboter reinigt Ihr Zimmer automatisch und passt den Reinigungs-Modus der Umgebung an. Drücken Sie die Start-Taste der Ladestation, um die Reinigung zu starten. Wählen Sie die Spiral-Taste oder die Zickzack-Taste, um den entsprechenden Modus auszuführen.

Der Roboter verfügt über einen Anti-Kollisions-Sensor, der verhindert, dass er mit Gegenständen oder Wänden zusammenstößt. Der Anti-Sturz-Sensor des Roboters verhindert, dass der Roboter Treppen oder sonstige Abgründe erkennt und diese Abgründe vermeidet.

Spiral-Modus

Der Spiralmodus wird automatisch aktiviert, wenn der Roboter einen stark verschmutzten Bereich entdeckt. Der Roboter fährt spiralförmig über diesen Bereich. Um die Spiral-Reinigung manuell zu starten, drücken Sie die Spiral-Taste der Fernbedienung, wenn sich der Roboter in einem stark verschmutzten Gebiet befindet.

Zickzack-Modus

Im Zickzack-Modus bewegt sich der Staubsauger-Roboter zickzackförmig über den Boden. Um die Zickzack-Reinigung manuell zu starten, drücken Sie die Zickzack-Taste der Fernbedienung.

LED-Anzeige

LED	Bedeutung
Power-LED blinkt blau	Der Akku lädt
Power -LED leuchtet blau	Der Akku ist voll aufgeladen
Power -LED blinkt rot	Geringer Akkustand
Power -LED leuchtet rot	Fehlermeldung

Roboter reinigen

Bevor Sie mit der Reinigung beginnen, schalten Sie den Roboter mit dem Ein/Aus-Schalter aus.

Bürsten

Ersetzen Sie die 2 Bürsten am Roboter, wenn diese verschmutzt oder beschädigt sind. Schrauben Sie die Schraube mithilfe eines Schraubendrehers ab und nehmen Sie die alte Bürste heraus. Legen Sie nun die neue Bürste ein und schrauben Sie diese wieder fest.

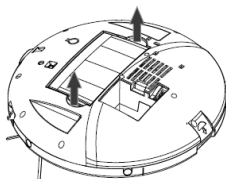
Schmutzbehälter und Filter



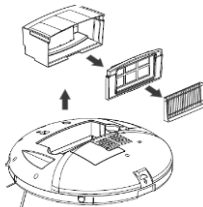
HINWEIS:

Reinigen Sie den HEPA-Filter, nachdem er für 15 – 30 Tage in Verwendung war. Die max. Verwendungsdauer für diesen Filter beträgt 24 Monate.

1. Entnehmen Sie den Behälter aus der Oberseite des Staubsauger-Roboters.



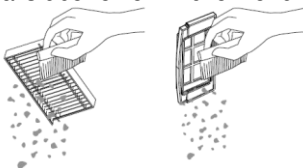
2. Ziehen Sie das Gitter des Behälters ab und entfernen Sie den Filter.



3. Leeren Sie den Behälter über einem Mülleimer.

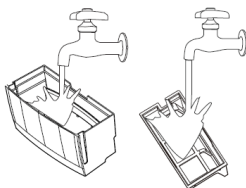


4. Reinigen Sie das Gitter ebenfalls über einem Mülleimer und ersetzen Sie den Filter.



HINWEIS:

Reinigen Sie Behälter und Gitter bei starker Verschmutzung gründlich mit Wasser. Trocknen Sie sie anschließend vorsichtig und gründlich mit einem sauberen Tuch.



Sensoren und Räder

Reinigen Sie die Räder und Sensoren mit einem weichen Reinigungstuch und ggf. einer Pinzette. Achten Sie darauf, dass die Sensoren **nicht** nass werden!
 Sie können die Räder zur Reinigung abschrauben. Achten Sie beim Wiederanbringen darauf, dass Sie das mit **R** gekennzeichnete Rad auf der Seite des Ein/Aus-Schalters anbringen.

Lagerung

Wenn Sie den Roboter für längere Zeit nicht verwenden, laden Sie den Akku vollständig auf. Schalten Sie ihn anschließend aus und lagern Sie ihn an einem kühlen und trockenen Ort. Wenn Sie die Fernbedienung für längere Zeit nicht verwenden, entnehmen Sie die Batterien aus dem Batteriefach.

Akku wechseln.

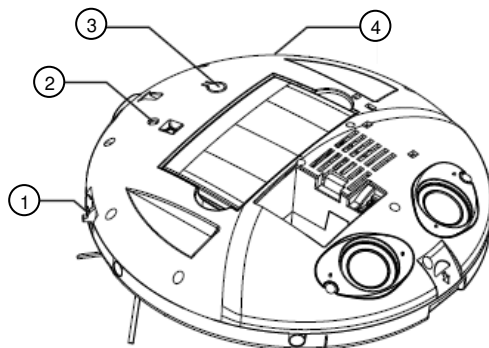
Schalten Sie den Roboter aus. Öffnen Sie das Akkufach und entnehmen Sie den Akku. Trennen Sie dann die Kabelverbindung. Setzen Sie einen neuen Akku ein und schließen Sie das Fach wieder.

App

App installieren

Zum Betrieb benötigen Sie eine App, die eine Verbindung zwischen Ihrem Gerät und Ihrem Mobilgerät herstellen kann. Wir empfehlen hierzu die kostenlose App **ERC-283**. Suchen Sie diese im Google Play Store (Android) oder im App Store (iOS) und installieren Sie sie auf Ihrem Mobilgerät.

Roboter verbinden



- 1 Linke Stoßstange
- 2 Power-LED

- 3 Verbindungs-Taste
- 4 Rechte Stoßstange

1.

2. Entnehmen Sie das Cover.
 3. Schalten Sie den Staubsauger-Roboter ein, indem Sie den Ein/Aus-Schalter auf die Position I stellen.
 4. Drücken Sie die Verbindungs-Taste für 5 Sekunden, drücken Sie erneut die Verbindungs-Taste, ein Signalton ertönt, nun leuchtet die Power-LED blau und rot.
 5. Öffnen Sie die App und tippen Sie auf +.
 6. Tippen Sie nun auf den angezeigten Namen (**WFQQ....**) und verbinden Sie Ihren Staubsauger-Roboter mit Ihrem Mobilgerät, indem Sie auf **Confirm** bestätigen.
 7. Tippen Sie auf **Smart Cleaner (Android) / ERC-283 (iOS)**, um sich erneut einzuloggen.
 8. Wenn der Staubsauger-Roboter nicht in der Liste aufgeführt wird, tippen Sie auf Wi-Fi Setting, next und geben Sie Ihr WiFi Passwort ein. Tippen Sie anschließend erneut auf next. Ihr Gerät wird nun hinzugefügt.
 9. Sie können den Staubsauger-Roboter nun mit der App steuern. In der App lassen sich 5 verschiedene Modi (Zufalls-, Spiral-, Wand-, Zickzack-, Vieleck-Modus) und ein Zeitplan einstellen. Sie können den Staubsauger-Roboter auch manuell mit den Pfeiltasten steuern.
10. Zum Trennen der Verbindung, schalten Sie den Roboter aus.

Datenschutzerklärung

Bevor Sie das Gerät an Dritte weitergeben, zur Reparatur schicken oder zurückgeben, beachten Sie bitte folgende Punkte:

- Löschen Sie alle Daten.
- Setzen Sie das Gerät auf Werkseinstellungen zurück.
- Entfernen Sie das Gerät aus der App.

Eine Erklärung, weshalb bestimmte Personendaten zur Registrierung bzw. bestimmte Freigaben zur Verwendung benötigt werden, erhalten Sie in der App.

Problemlösung

Problem	Ursache	Lösung
Power-LED leuchtet rot.	<ul style="list-style-type: none"> • Der Sensor hat eine Fehlfunktion. • Das System ist blockiert. 	<ul style="list-style-type: none"> • Überprüfen Sie den Sensor. • Überprüfen Sie Räder und Cover.
Der Roboter kann nicht eingeschaltet werden.	Der Akku ist überhitzt oder nicht korrekt eingelegt.	Überprüfen Sie den Akku.
Der Roboter kann nicht aufgeladen werden.	<ol style="list-style-type: none"> 1. Das Ladekabel ist nicht angeschlossen. 2. Der Akku ist überhitzt oder nicht eingelegt. 	<ol style="list-style-type: none"> 1. Verbinden Sie das Ladekabel mit dem Staubsauger/der Ladestation und einer Steckdose. 2. Nutzen Sie die den Akku für mindestens 60 Minuten nicht, bis er vollkommen abgekühlt ist.
Der Roboter saugt nicht nachdem er voll aufgeladen wurde.	<ol style="list-style-type: none"> 1. Die Autofunktion wurde nicht korrekt eingestellt. 2. Der Akku ist überhitzt oder nicht eingelegt. 	<ol style="list-style-type: none"> 1. Überprüfen Sie den Anti-Sturz-Sensor. 2. Nutzen Sie den Akku für mindestens 60 Minuten nicht, bis er vollkommen abgekühlt ist.
Der Roboter bewegt sich nicht normal, z.B. bleibende Rückwärtsbewegung oder ständiges Drehen.	Der Anti-Sturz-Sensor ist blockiert oder von Schmutz befallen.	Säubern Sie alle Sensoren mit einem feuchten Tuch.

Technische Daten

Stromversorgung Roboter	14,8 V DC Akku
Input Roboter	20 V DC, 1 A
Stromversorgung Fernbedienung	2 x Batterie Typ AAA, 1,5 V DC
Stromversorgung Virtuelle Wand	2 x Batterie Typ AA, 1,2 V DC
Input Virtuelle Wand	3,6 V DC, 350 mA
Input Netzteil	100 – 240 V AC 50/60 Hz, 0,6 A max.
Output Netzteil	20 V DC, 1 A
Input Ladestation	20 V DC, 1 A
Output 1 Ladestation	20 V DC, 1 A
Output 2 Ladestation	3,6 V DC, 350 mA
Funk-Frequenz	2.400,0– 2.483,5 MHz
Max. Sendeleistung	19 mW
Leistung Roboter	18 W
Lautstärke	Max. 65 dB
Laufzeit	bis zu 100 min
Ladezeit	2 h
Schmutzbehälter	0,25 L
Filter	HEPA Filter
Anti Kollisions- Sensor	✓
Anti-Sturz-Sensor	✓
Auto-Ladefunktion	✓
Unterstützte WLAN-Standards	IEEE 802.11n/g/n (2,4 GHz)
Kabellänge	1,5 m
Maße Roboter (Ø x H)	27 x 6 cm
Maße Ladestation	21,5 x 7,5 x 12,5 cm
Maße Virtuelle Wand	13 x 7,5 x 4 cm
Gewicht Roboter	1,5 kg
Gewicht Ladestation	455 g
Gewicht Virtuelle Wand	130 g

Kundenservice:

DE: +49(0)7631-360-350

CH: +41(0)848-223-300

FR: +33(0)388-580-202

Importiert von:

PEARL.GmbH | PEARL-Straße 1-3 | D-79426 Buggingen

© REV3 – 02.06.2020 – BS/LZ//BR

PCR-2400

Robot aspirateur connecté

18 W, avec filtre HEPA et télécommande

Mode d'emploi



Table des matières

Votre nouvel aspirateur connecté	4
Contenu	4
Consignes préalables	5
Consignes de sécurité générales	5
Consignes importantes pour le traitement des déchets	7
Déclaration de conformité	7
Description du produit.....	8
Robot	8
Station de chargement	9
Collecteur de poussière	9
Télécommande.....	10
Mise en marche	11
Charger le robot.....	11
Insérer les piles dans la télécommande	11
Utilisation.....	12
Télécommande.....	12
Régler la date et l'heure.....	12
Mode veille	13
Créer un planning	13
Modes de nettoyage	13
Mode Spirale	14
Mode Zigzag.....	14
Affichage LED.....	14
Nettoyer le robot	14
Brosses	14
Collecteur de poussière et filtre	14
Capteurs et roues	15
Stockage.....	15
Remplacer la batterie	16
Application	17
Installer l'application	17
Connecter le robot	17

Protection des données	18
Dépannage.....	19
Caractéristiques techniques	20

Votre nouvel aspirateur connecté

Chère cliente, cher client,

Nous vous remercions d'avoir choisi cet aspirateur connecté, qui se déplace automatiquement en aspirant la saleté.

Afin d'utiliser au mieux votre nouveau produit, veuillez lire attentivement ce mode d'emploi et respecter les consignes et astuces suivantes.

Contenu

- 1 x robot aspirateur
- 1 x filtre HEPA
- 2 x brosses latérales
- 1 x filtre HEPA de rechange
- 1 x brosse latérale de rechange
- 1 x télécommande
- 1 x station de chargement
- 1 x bloc d'alimentation
- 1 x mode d'emploi

Accessoires requis : (disponibles séparément sur www.pearl.fr)

- 2 x piles AAA (1,5 V) pour la télécommande

Accessoire en option : (disponible séparément sur www.pearl.fr)

- Mur virtuel

Application recommandée :

Vous pouvez utiliser l'appareil à l'aide d'une application capable d'établir une connexion entre l'appareil et votre appareil mobile. Nous vous recommandons l'application **ERC-283** disponible dans le Google Play Store (Android) ou dans l'App Store (iOS).

Consignes préalables

Consignes de sécurité générales

- Lisez attentivement ce mode d'emploi. Il comporte des informations importantes concernant l'utilisation, la sécurité et l'entretien de l'appareil. Il doit être conservé précieusement et transmis avec le produit à un tiers.
- Pour connaître les conditions de garantie, veuillez contacter votre revendeur. Veuillez également tenir compte des conditions générales de vente !
- Veillez à utiliser le produit uniquement comme indiqué dans la notice. Une mauvaise utilisation peut endommager le produit ou son environnement.
- N'utilisez pas l'appareil à d'autres fins que celles pour lesquelles il est conçu.
- Respectez les consignes de sécurité lors de l'utilisation.
- Avant chaque utilisation, vérifiez que ni l'appareil, ni ses accessoires, ni son câble d'alimentation n'est endommagé.
- Veillez à ne pas pincer le câble d'alimentation, ne l'exposez pas à des bords tranchants ou à des surfaces chaudes. N'utilisez pas le câble pour déplacer l'appareil.
- Si le câble d'alimentation de votre appareil est endommagé, vous devez le faire remplacer par un professionnel agréé, afin d'éviter tout risque pour votre sécurité.
- Débranchez la fiche d'alimentation de l'appareil après chaque utilisation, en cas de dysfonctionnement pendant l'utilisation, et avant chaque nettoyage de l'appareil.
- Ne débranchez jamais la fiche avec des mains mouillées ou en tirant sur le câble.
- Cet appareil est conçu pour un usage domestique ou similaire uniquement. Cet appareil ne convient pas pour un usage industriel.
- Cet appareil est conçu pour une utilisation en intérieur uniquement.
- Veillez à ce que l'appareil soit placé de façon stable lors de l'utilisation et que le câble ne constitue pas un obstacle sur lequel on pourrait trébucher.
- N'utilisez jamais l'appareil s'il présente un dysfonctionnement, s'il a été plongé dans l'eau, s'il est tombé ou a été endommagé d'une autre manière.
- Le fabricant n'est pas responsable en cas de mauvaise utilisation due au non-respect du mode d'emploi.
- Le démontage ou la modification du produit affecte sa sécurité. Attention, risque de blessure !
- Toute modification ou réparation de l'appareil ou de ses accessoires doit être effectuée exclusivement par le fabricant ou par un spécialiste dûment autorisé.
- La prise de courant à laquelle est branché l'appareil doit toujours être facilement accessible, pour que l'appareil puisse être rapidement débranché en cas d'urgence.
- Manipulez le produit avec précaution. Un coup, un choc, ou une chute, même de faible hauteur, peut l'endommager.
- N'exposez le produit ni à l'humidité ni à une chaleur extrême.
- Ne plongez jamais l'appareil dans l'eau ni dans aucun autre liquide.
- Ne saisissez jamais la fiche d'alimentation avec des mains mouillées. N'utilisez pas l'appareil en extérieur ou dans des pièces avec une humidité élevée.
- Lorsque vous débranchez la fiche de la prise murale, tirez toujours directement sur le connecteur. Ne tirez jamais sur le câble, il pourrait être endommagé. Ne transportez jamais l'appareil en le tenant par le câble.

- Veillez à ne pas plier, écraser, pincer le câble d'alimentation, ni à l'exposer à des sources de chaleur ou des objets pointus ou tranchants. Évitez de laisser l'appareil devenir un obstacle sur lequel quelqu'un risquerait de trébucher.
- Si possible, n'utilisez pas de câble de rallonge. Si cela s'avère inévitable, veillez à n'utiliser que des câbles de rallonge simples (pas de multiprise), correspondant aux normes de sécurité en vigueur, protégés contre les projections d'eau et conçus avec des caractéristiques appropriées à l'appareil.
- Avant de le brancher à l'alimentation, assurez-vous que l'indication de tension électrique inscrite sur l'appareil correspond bien à celle délivrée par votre prise murale. Utilisez uniquement des prises murales reliées à la terre.
- Utilisez uniquement les accessoires originaux.
- Vérifiez que le filtre est correctement installé avant de réutiliser l'appareil.
- N'utilisez pas l'appareil dans des environnements humides comme une salle de bain ou une buanderie.
- Enlevez du sol tous les objets fragiles comme les câbles, les vêtements, le papier, etc. et relevez les rideaux et voilages avant de mettre en marche l'appareil. Dans le cas contraire, vous risquez des accidents ou des dommages matériels.
- Ne vous asseyez pas sur l'appareil ni n'accrochez d'objet dessus.
- Surveillez les enfants et les animaux domestiques lorsque l'appareil est en fonctionnement.
- Surveillez les enfants pour vous assurer qu'ils ne jouent pas avec l'appareil.
- Rangez l'appareil et le câble hors de portée des enfants.
- Cet appareil n'est pas conçu pour être utilisé par des personnes (y compris les enfants) dont les capacités physiques, sensorielles ou mentales sont réduites, ou des personnes dénuées d'expérience ou de connaissance, sauf si elles ont pu bénéficier, par l'intermédiaire d'une personne responsable de leur sécurité, d'une surveillance ou d'instructions préalables concernant l'utilisation de l'appareil.
- Si le câble d'alimentation est endommagé, il doit être remplacé par le fabricant, son service après-vente ou des personnes de qualification similaire afin d'éviter tout danger. N'utilisez pas l'appareil tant que la réparation n'a pas été effectuée.
- Utilisez le robot aspirateur uniquement avec l'adaptateur secteur fourni.
- L'appareil ne doit être alimenté qu'en basse tension (20 V DC).
- Avant le nettoyage, éteignez l'appareil.
- Ne placez pas l'appareil à proximité de cigarettes, de briquets, d'allumettes ou d'autres objets ou tissus inflammables.
- N'utilisez pas l'appareil pour nettoyer des substances inflammables ou volatiles comme l'essence.
- N'installez pas l'appareil à des endroits où il pourrait tomber facilement comme sur une table, une chaise, etc.
- Si vous comptez ne pas utiliser l'appareil pendant un certain temps, ou pour son transport, éteignez-le.
- Informez toutes les personnes sous votre toit que l'appareil est en marche, pour éviter que quelqu'un ne trébuché dessus.
- Avant utilisation, vérifiez que la batterie est correctement insérée et que la fiche de l'appareil est correctement branchée.
- Lorsque le collecteur de poussière est plein, videz-le avant de réutiliser l'appareil.

- Utilisez l'appareil dans un environnement à température comprise entre 0° C et 40° C. N'utilisez pas l'appareil par des températures élevées ni ne l'exposez au rayonnement solaire.
- Retirez la batterie de l'appareil avant de le jeter.
- Avant de nettoyer l'appareil et après l'utilisation, débranchez la fiche d'alimentation.
- Aucune garantie ne pourra être appliquée en cas de mauvaise utilisation.
- Le fabricant décline toute responsabilité en cas de dégâts matériels ou dommages (physiques ou moraux) dus à une mauvaise utilisation et/ou au non-respect des consignes de sécurité.
- Sous réserve de modification et d'erreur !

Consignes importantes pour le traitement des déchets

Cet appareil électronique ne doit PAS être jeté dans la poubelle de déchets ménagers. Pour l'enlèvement approprié des déchets, veuillez vous adresser aux points de ramassage publics de votre municipalité. Les détails concernant l'emplacement d'un tel point de ramassage et des éventuelles restrictions de quantité existantes par jour/mois/année, ainsi que sur des frais éventuels de collecte, sont disponibles dans votre municipalité.



Déclaration de conformité

La société PEARL.GmbH déclare ce produit NX-9644 conforme aux directives actuelles suivantes du Parlement Européen : 2009/125/CE, établissant un cadre pour la fixation d'exigences en matière d'écoconception applicables aux produits liés à l'énergie, 2011/65/UE, relative à la limitation de l'utilisation de certaines substances dangereuses dans les équipements électriques et électroniques, 2014/30/UE, concernant la compatibilité électromagnétique, 2014/35/UE, concernant la mise à disposition sur le marché du matériel électrique destiné à être employé dans certaines limites de tension, et 2014/53/UE, concernant la mise à disposition sur le marché d'équipements radioélectriques.

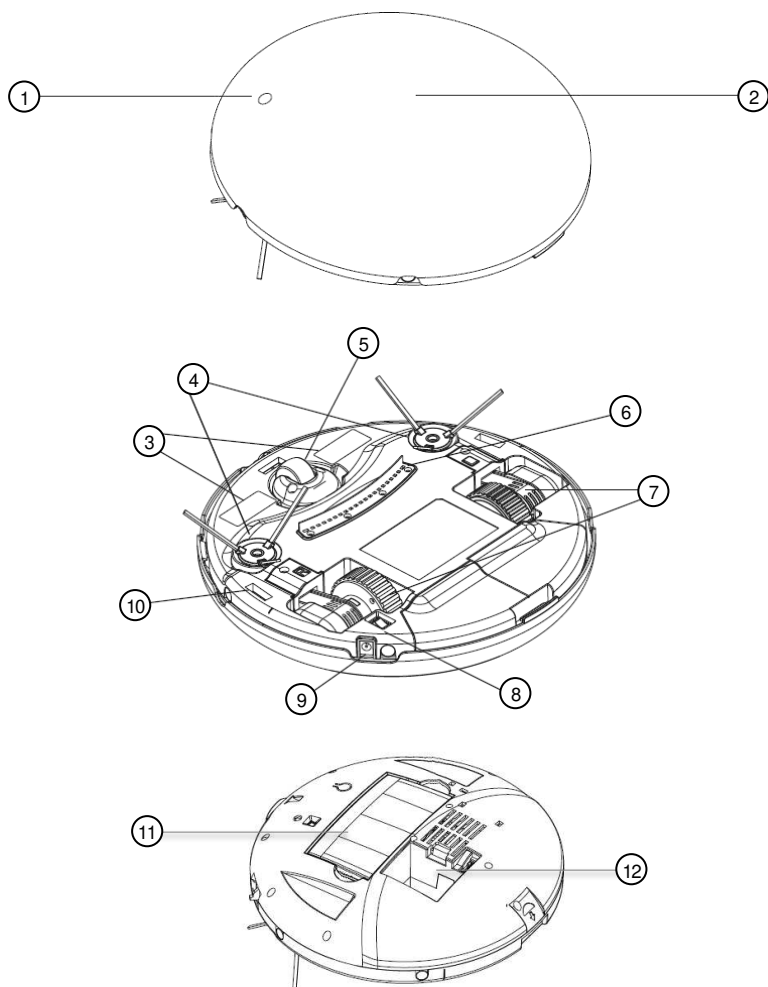
Service Qualité
Dipl. Ing. (FH) Andreas Kurtasz

La déclaration de conformité complète du produit est disponible en téléchargement à l'adresse <https://www.pearl.fr/support/notices> ou sur simple demande par courriel à qualite@pearl.fr.



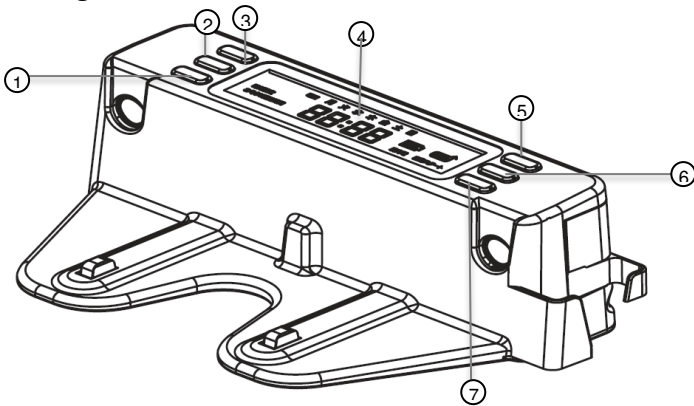
Description du produit

Robot



- | | | | |
|---|------------------------|----|------------------------------|
| 1 | Récepteur infrarouge | 7 | Roues latérales |
| 2 | Couvercle | 8 | Interrupteur marche/arrêt |
| 3 | Contacts de chargement | 9 | Prise d'alimentation secteur |
| 4 | Brosses latérales | 10 | Capteur anti-chute |
| 5 | Roue avant | 11 | Collecteur de poussière |
| 6 | Entrée de la poussière | 12 | Compartiment à batterie |

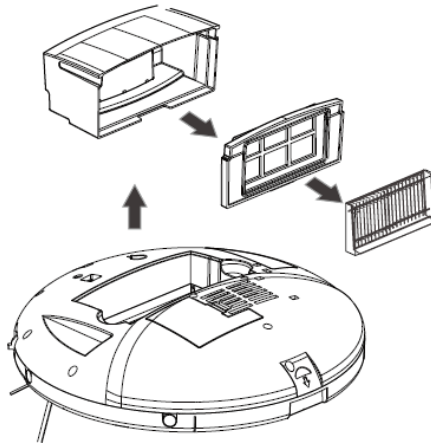
Station de chargement



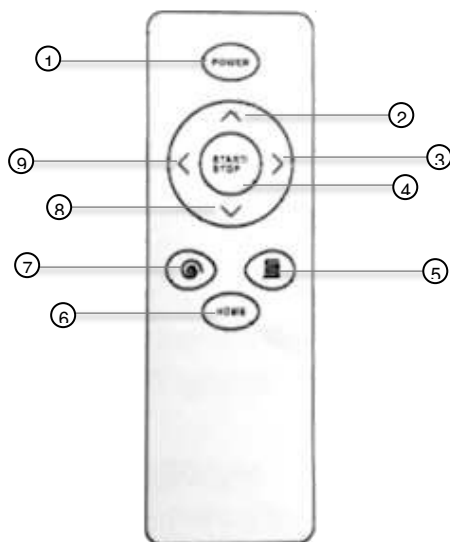
- 1 Touche Semaine
- 2 Touche Minutes
- 3 Touche Heure
- 4 Écran

- 5 Touche Réglage de l'heure
- 6 Touche Planning
- 7 Touche Start

Collecteur de poussière



Télécommande



- 1 Touche marche/arrêt
- 2 Avancer
- 3 Droite
- 4 Touche Start/Stop
- 5 Touche Zigzag

- 6 Touche Home
- 7 Touche Spirale
- 8 Reculer
- 9 Gauche

Mise en marche

Charger le robot



NOTE :

Lors du choix du lieu d'installation, veillez à ce que la station de chargement ne soit pas bloquée ou couverte par un meuble.

Le robot ne peut revenir à la station de chargement que lorsque les deux appareils se trouvent dans la même pièce et lorsqu'ils sont à portée l'un de l'autre.

Avant d'utiliser votre robot pour la première fois, chargez-le pendant 12 heures.

1. Connectez l'adaptateur secteur à la prise d'alimentation secteur de la station de chargement et branchez-le à une prise murale. La LED d'alimentation clignote en bleu.
2. Posez la station de chargement sur le sol en plaçant la face arrière contre un mur. Veillez à garder le robot à une distance de 60 cm des autres appareils, à droite et à gauche.
3. Allumez le robot en plaçant l'interrupteur marche/arrêt sur la position **I**.
4. Appuyez sur la touche Home de la télécommande pour que le robot retourne à la station de chargement et qu'il se recharge. Vous pouvez aussi le placer sur la station de chargement manuellement. Veillez à ce que les contacts de chargement du robot soient bien placés sur les contacts de chargement de la station de chargement. Vous pouvez aussi charger le robot sans station de chargement en le reliant directement à l'alimentation avec le câble de chargement. Pendant le chargement, la LED d'alimentation clignote en bleu. Si la LED d'alimentation reste allumée en bleu, le robot est complètement chargé.

Rechargez le robot lorsque le niveau de batterie est faible. Le niveau de batterie est faible lorsque la LED d'alimentation clignote en rouge. Le robot retourne automatiquement à la station de chargement lorsque le nettoyage est terminé ou que le niveau de batterie est faible.

Insérer les piles dans la télécommande

Retournez la télécommande et ouvrez le compartiment à piles. Insérez 2 piles de type AAA (1,5 V). Ce faisant, veillez à respecter la polarité inscrite dans le compartiment. Refermez le compartiment à piles. Notez que le robot ne détecte pas une commande provenant de la télécommande lorsqu'il se trouve à proximité de la station de chargement.

Utilisation

Allumez le robot en plaçant l'interrupteur marche/arrêt sur la position **I**. Appuyez sur la touche Start/Stop de la télécommande pour lancer le nettoyage.

Lorsque que le nettoyage est terminé, soulevez le robot aspirateur et placez l'interrupteur marche/arrêt en position **0**.

Télécommande

- **Touche marche/arrêt** : Appuyez sur cette touche pour passer en mode veille lorsque l'appareil est en mode fonctionnement. Si l'appareil se trouve en mode veille, cette touche vous permet également de le faire repasser en mode fonctionnement.
- Bouton **Home** : Appuyez sur cette touche pour faire revenir le robot à la station de chargement.



NOTE :

Le robot ne peut revenir à la station de chargement que lorsque les deux appareils se trouvent dans la même pièce et lorsqu'ils sont à portée l'un de l'autre. Assurez-vous que la station de chargement est bien visible et qu'elle n'est pas cachée par des meubles.

- **Touches fléchées** : Appuyez sur une flèche pour diriger manuellement le robot.
- Touche **Spirale** : Appuyez sur cette touche en mode fonctionnement pour que le robot effectue un nettoyage en spirale.
- Touche **Zigzag** : Appuyez sur cette touche en mode fonctionnement pour que le robot effectue un nettoyage en zigzag.
- **Touche Start/Stop** : Appuyez sur cette touche pour démarrer ou arrêter le nettoyage automatique.

Régler la date et l'heure

Réglez la date et l'heure directement sur la station de chargement.

1. Branchez la station de chargement avec le câble de chargement.
2. Appuyez sur la touche Heure. L'écran affiche maintenant le réglage de l'heure.
3. Appuyez sur la touche Semaine. **Mo** clignote. Réglez le jour de la semaine en appuyant de nouveau sur la touche Semaine.



NOTE :

*Les jours de la semaine s'affichent l'un après l'autre. Après **Mo** pour lundi, **Tu** s'affiche pour mardi, et ainsi de suite.*

4. Appuyez sur la touche Heure. Réglez l'heure souhaitée en appuyant de nouveau sur la touche Heure.
5. Appuyez sur la touche Minutes. Réglez les minutes en appuyant de nouveau sur la touche Minute.
6. Pour enregistrer les changements, appuyez de nouveau sur la touche Réglage de l'heure.

Mode veille

- Allumez le robot en plaçant l'interrupteur marche/arrêt sur la position I.
- Envoyez le robot à la station de chargement en appuyant sur la touche Home de la télécommande.
- En mode fonctionnement, appuyez sur la touche marche/arrêt de la télécommande.

Créer un planning

Vous pouvez créer un planning pour que le robot démarre le nettoyage chaque jour à une heure définie. Le minutage du planning se règle sur la station de chargement. Vous pouvez aussi effectuer le réglage du planning pour des jours spécifiques sur l'application (voir chapitre Application).



EXEMPLE :

S'il est 9 h et que vous réglez une temporisation de 6 heures, le robot commencera le nettoyage tous les jours à 15 h, à moins que vous n'ayez éteint le robot avec l'interrupteur marche/arrêt.

Pour régler la minuterie du planning, procédez comme suit :

1. Branchez la station de chargement avec le câble de chargement.
2. Appuyez sur la touche Planning. L'écran affiche maintenant le réglage du planning.
3. Appuyez sur la touche Semaine. **Mo** clignote. Appuyez de nouveau sur la touche Semaine dans les 8 secondes qui suivent pour sélectionner le lundi.



NOTE :

*Les jours de la semaine s'affichent l'un après l'autre. Après **Mo** pour lundi, **Tu** s'affiche pour mardi, et ainsi de suite.*

Si vous ne voulez pas sélectionner un jour, laissez s'écouler 8 secondes jusqu'à ce qu'un autre jour clignote.

Si vous voulez sélectionner plus d'un jour, appuyez sur la touche Semaine dans les 8 secondes qui suivent afin que le jour clignotant soit sélectionné. Attendez que l'écran affiche le prochain jour souhaité et appuyez de nouveau sur la touche Semaine dans les 8 secondes qui suivent.

4. Appuyez sur la touche Heure. Réglez l'heure souhaitée en appuyant de nouveau sur la touche Heure.
5. Appuyez sur la touche Minutes. Réglez les minutes en appuyant de nouveau sur la touche Minute.
6. Pour enregistrer les changements, appuyez de nouveau sur la touche Planning.

Modes de nettoyage

Le robot nettoie votre pièce automatiquement et adapte le mode de nettoyage à son environnement. Pour commencer le nettoyage, appuyez sur la touche Start/Stop de la station de chargement.

Sélectionnez la touche Spirale ou la touche Zigzag pour lancer le mode correspondant.

Le robot dispose d'un capteur anti-collision qui permet d'éviter qu'il rentre dans des objets ou des murs. Le capteur anti-chute du robot lui permet de détecter les escaliers et autres rebords et de les éviter.

Mode Spirale

La mode Spirale est activé automatiquement quand le robot détecte une surface très sale. Le robot roule alors sur cette zone en formant des spirales. Pour activer manuellement le mode Spirale, appuyez sur la touche Spirale de la télécommande quand le robot se trouve sur une surface très sale.

Mode Zigzag

En mode zigzag, le robot aspirateur se déplace en formant des zigzags sur le sol. Pour démarrer le nettoyage en zigzag, appuyez sur la touche Zigzag de la télécommande.

Affichage LED

LED	Signification
La LED de fonctionnement clignote en bleu	La batterie est en charge
La LED de fonctionnement brille en bleu	La batterie est complètement chargée
La LED de fonctionnement clignote en rouge	Niveau de batterie faible
La LED de fonctionnement brille en rouge	Message d'erreur

Nettoyer le robot

Avant de nettoyer le robot, éteignez le robot à l'aide de l'interrupteur marche/arrêt.

Brosses

Remplacez les deux brosses du robot lorsque celles-ci sont sales ou endommagées. Dévissez la vis à l'aide d'un tournevis et retirez l'ancienne brosse. Insérez ensuite la nouvelle brosse et revissez fermement.

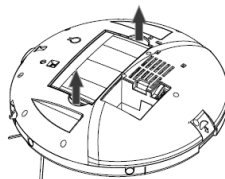
Collecteur de poussière et filtre



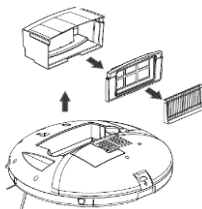
NOTE :

Nettoyez le filtre HEPA après 15 à 30 jours d'utilisation. La durée maximum d'utilisation de ce filtre est de 24 mois.

1. Sortez le collecteur de la partie supérieure du robot aspirateur.



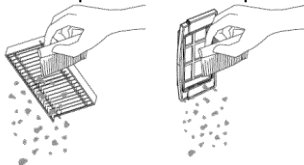
3. Enlevez la grille du collecteur et retirez le filtre.



4. Videz le collecteur de poussière dans une poubelle.

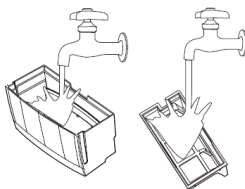


5. Nettoyez également la grille sur une poubelle et remplacez le filtre.



NOTE :

Nettoyez soigneusement le collecteur et la grille avec de l'eau lorsqu'ils sont très sales. Séchez-les ensuite complètement et avec précaution avec un chiffon propre.



Capteurs et roues

Nettoyez les roues et les capteurs à l'aide d'un chiffon de nettoyage doux et si besoin d'une pincette. Veillez à ce que les capteurs ne soient **pas** mouillés !

Vous pouvez dévisser les roues pour les nettoyer. En les remettant, veillez à bien remplacer la roue marquée **R** du côté de l'interrupteur marche/arrêt.

Stockage

Si vous n'utilisez pas le robot pendant une période prolongée, chargez complètement la batterie. Ensuite, éteignez-le et rangez-le dans un endroit frais et sec. Si vous comptez ne pas utiliser la télécommande pendant une certaine période, retirez les piles du compartiment à piles.

Remplacer la batterie

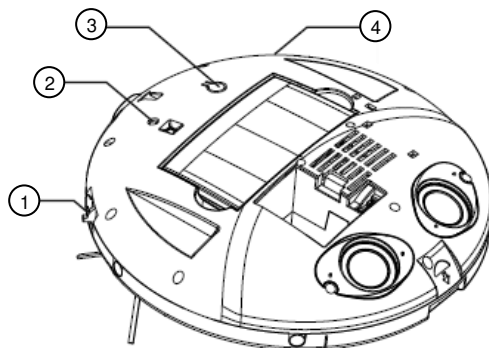
Éteignez le robot. Ouvrez le compartiment à batterie et retirez la batterie. Débranchez ensuite le câble de raccordement. Insérez une nouvelle batterie puis refermez le compartiment.

Application

Installer l'application

L'utilisation du produit requiert une application capable d'établir une connexion entre votre appareil connecté et votre appareil mobile. Nous recommandons l'application gratuite **ERC-283**. Recherchez cette dernière dans le Google Play Store (Android) ou dans l'App Store (iOS) et installez-la sur votre appareil mobile.

Connecter le robot



- 1 Pare-chocs gauche
- 2 LED d'alimentation

- 3 Touche Connexion
- 4 Pare-chocs droit

1. Retirez le couvercle.
2. Allumez le robot aspirateur en plaçant l'interrupteur marche/arrêt en position I.
3. Appuyez sur la touche Connexion pendant 5 secondes, puis réappuyez sur la touche Connexion, un signal sonore retentit et la LED de fonctionnement brille en bleu et en rouge.
4. Ouvrez l'application et appuyez sur +.
5. Appuyez maintenant sur le nom affiché (**WFQQ....**) et connectez votre robot aspirateur à votre appareil mobile en appuyant sur la touche **Confirm**.
6. Appuyez sur **Smart Cleaner (Android)** / **ERC-283 (iOS)** pour vous reconnecter.
7. Si le robot aspirateur n'est pas présent dans la liste, appuyez sur Wi-Fi Setting, next puis entrez votre mot de passe wifi. Appuyez ensuite de nouveau sur next. Votre appareil est maintenant ajouté.
8. Vous pouvez à présent commander le robot aspirateur avec l'application. Dans l'application, vous pouvez choisir parmi 5 modes différents (Aléatoire, Spirale, Mur, Zigzag, Polygone) et programmer un planning. Vous pouvez également commander le robot aspirateur manuellement avec les touches fléchées.
9. Pour interrompre la connexion, éteignez le robot.

Protection des données

Avant de transférer l'appareil à un tiers, de le faire réparer ou même de le renvoyer, vous devez impérativement :

- Supprimez toutes les données.
- Restaurez les réglages par défaut de l'appareil.
- Supprimez l'appareil de l'application.

L'application contient l'explication des raisons pour lesquelles certaines données personnelles ou autorisations sont requises pour l'enregistrement.

Dépannage

Problème	Cause(s) probable(s)	Solution
La LED de fonctionnement brille en rouge.	<ul style="list-style-type: none"> • Le capteur est défectueux. • Le système est bloqué. 	<ul style="list-style-type: none"> • Vérifiez les capteurs. • Vérifiez les roues et le couvercle.
Le robot ne s'allume pas.	La batterie est en surchauffe ou n'est pas insérée correctement.	Vérifiez la batterie.
Le robot ne charge pas.	<ol style="list-style-type: none"> 1. Le câble de chargement n'est pas branché. 2. La batterie est en surchauffe ou n'est pas insérée. 	<ol style="list-style-type: none"> 1. Branchez le câble de chargement à l'aspirateur ou à la station de chargement et à une prise murale. 2. N'utilisez pas la batterie pendant au moins 60 minutes pour qu'elle puisse refroidir complètement.
Le robot n'aspire pas, alors que la batterie est complètement chargée.	<ol style="list-style-type: none"> 1. La fonction automatique n'a pas été réglée correctement. 2. La batterie est en surchauffe ou n'est pas insérée. 	<ol style="list-style-type: none"> 1. Vérifiez le capteur anti-chute. 2. N'utilisez pas la batterie pendant au moins 60 minutes pour qu'elle puisse refroidir complètement.
Le robot ne se déplace pas normalement, p. ex. il recule en permanence ou tourne sur lui-même.	Le capteur anti-chute est bloqué ou sale.	Nettoyez tous les capteurs à l'aide d'un chiffon humide.

Caractéristiques techniques

Alimentation du robot	Batterie 14,8 V DC
Entrée robot	20 V DC, 1 A
Alimentation télécommande	2 piles AAA / 1,5 V DC
Alimentation mur virtuel	2 piles AA / 1,2 V DC
Entrée mur virtuel	3,6 V DC, 350 mA
Entrée bloc d'alimentation	100 – 240 V AC, 50/60 Hz, 0,6 A max.
Sortie bloc d'alimentation	20 V DC, 1 A
Entrée station de chargement	20 V DC, 1 A
Sortie 1 station de chargement	20 V DC, 1 A
Sortie 2 station de chargement	3,6 V DC, 350 mA
Fréquence sans fil	2400,0 – 2483,5 MHz
Puissance d'émission max.	19 mW
Puissance du robot	18 W
Volume sonore max.	65 dB
Autonomie	Jusqu'à 100 min
Durée du chargement	2 h
Collecteur de poussière	0,25 L
Filtre	Filtre HEPA
Capteur anti-collision	✓
Capteur anti-chute	✓
Fonction de chargement automatique	✓
Standard wifi compatibles	IEEE 802.11n/g/n (2,4 GHz)
Longueur du câble	1,5 m
Dimensions du robot (Ø x H)	27 x 6 cm
Dimensions de la station de chargement	21,5 x 7,5 x 12,5 cm
Dimensions mur virtuel	13 x 7,5 x 4 cm
Poids robot	1,5 kg
Poids station de chargement	455 g
Poids mur virtuel	130 g

Importé par :

PEARL.GmbH | PEARL-Straße 1–3 | D-79426 Buggingen

Service commercial PEARL France : 0033 (0) 3 88 58 02 02

© REV3 – 02.06.2020 – BS/LZ//BR