

Sehr geehrte Kundin, sehr geehrter Kunde,

vielen Dank für den Kauf dieser Ultraschall-Schranke für den Staubsauger-Roboter PCR-2400 (NX-9644). Mit der Ultraschall-Schranke bauen Sie eine unsichtbare Wand auf und schränken so den Bewegungsraum Ihres Staubsauger-Roboters ein.

Bitte lesen Sie diese Bedienungsanleitung und befolgen Sie die aufgeführten Hinweise und Tipps, damit Sie Ihre neue Ultraschall-Schranke optimal einsetzen können.

Lieferumfang

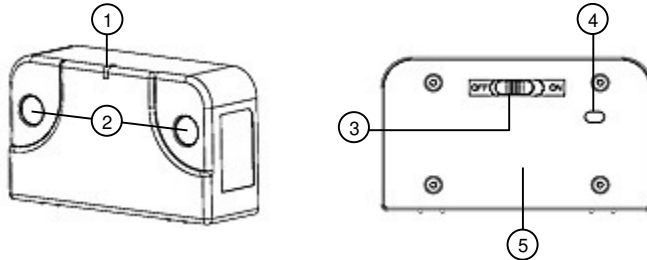
- Ultraschall-Schranke
- Bedienungsanleitung

Zusätzlich benötigt:

- 2 x Akku Typ AA (z.B. PX-1606)
Oder 2 x Batterie Typ AA (z.B. PX-1569)
- NX-9644: Staubsauger-Roboter PC-2400

Stromversorgung	2 x Ni-Mh-Akku Typ AA
Reichweite	bis zu 2,5 m
Maße	13 x 7,5 x 4 cm
Gewicht	130 g

Produktdetails



- | | |
|-----------------------|-----------------|
| 1. Betriebs-LED | 4. Reset-Taste |
| 2. Ultraschall-Sensor | 5. Batteriefach |
| 3. Ein/Aus-Schalter | |

Inbetriebnahme

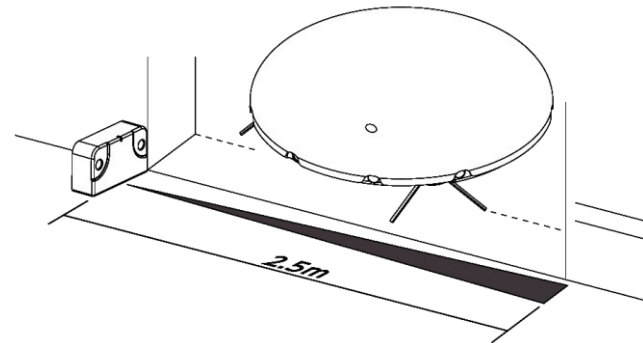
Akkus/Batterien einsetzen

Ihre Ultraschall-Schranke kann entweder mit Akkus oder mit Batterien betrieben werden.

1. Schieben Sie den Ein/Aus-Schalter auf die Position **OFF**.
2. Öffnen Sie das Batteriefach.
3. Setzen Sie entweder zwei neue Ni-Mh-Akkus des Typs AA oder zwei neue Batterien des Typs AA in das Batteriefach ein. Achten Sie dabei auf die Angaben zur Polarität im Batteriefach.

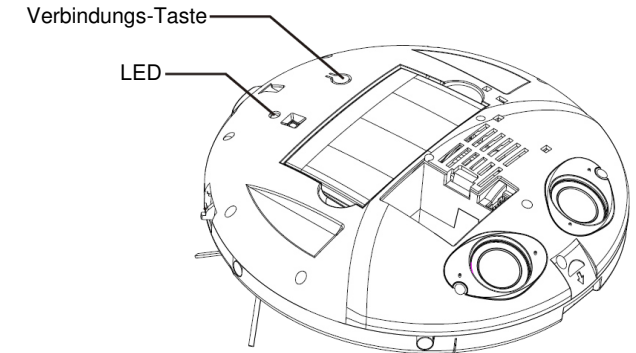
Ultraschall-Schranke aufstellen

- Stellen Sie Ihre Ultraschall-Schranke waagrecht auf einen ebenen, festen Untergrund, die Betriebs-LED zeigt nach oben.
- Beachten Sie, dass die Reichweite der Ultraschall-Schranke max. 2,5 m beträgt.
- Der Abstand zur Ladestation Ihres Staubsauger-Roboters muss mindestens 1 m betragen.



Mit Staubsauger-Roboter koppeln

1. Schalten Sie Ihren Staubsauger-Roboter ein und ziehen Sie die Haube nach oben ab.
2. Drücken Sie die Verbindungstaste, bis die LED rot blinkt.



3. Schieben Sie den Ein/Aus-Schalter Ihrer Ultraschall-Schranke auf die Position **ON**.
4. Halten Sie die Reset-Taste Ihrer Ultraschall-Schranke 3-5 Sekunden gedrückt.
5. Schalten Sie Ihren Staubsauger-Roboter aus und wieder ein.
6. Lassen Sie Ihren Staubsauger-Roboter in Richtung Ultraschall-Schranke fahren. War die Kopplung erfolgreich, ändert Ihr Staubsauger-Roboter die Richtung.



HINWEIS:

Sollte Ihr Staubsauger-Roboter die Richtung nicht ändern bzw. die Ultraschall-Schranke ignorieren, war die Kopplung nicht erfolgreich. Wiederholen Sie bitte Schritt 1-6.

Verwendung

Einschalten

Schieben Sie den Ein/Aus-Schalter auf die Position **ON**. Die Betriebs-LED leuchtet für ca. 70 Sekunden und erlischt (Ruhemodus).

- 6 Sekunden nachdem der Staubsauger-Roboter eingeschaltet wurde, leuchtet die Betriebs-LED wieder.
- 10 Sekunden nachdem der Staubsauger-Roboter ausgeschaltet wurde, wechselt Ihre Ultraschall-Schranke wieder in den Ruhemodus. Die Betriebs-LED erlischt.

Ausschalten

Schieben Sie den Ein/Aus-Schalter auf die Position **OFF**. Die Betriebs-LED erlischt.

Ultraschall-Schrank zurücksetzen

Setzen Sie Ihre Ultraschall-Schrank zurück, indem Sie die Reset-Taste 3-5 Sekunden gedrückt halten.

Schwache/r Akku/Batterie

Wenn die Akkus geladen oder die Batterien ausgetauscht werden müssen, blinkt die Betriebs-LED.

Sicherheitshinweise

- Diese Bedienungsanleitung dient dazu, Sie mit der Funktionsweise dieses Produktes vertraut zu machen. Bewahren Sie diese Anleitung daher gut auf, damit Sie jederzeit darauf zugreifen können.
- Ein Umbauen oder Verändern des Produktes beeinträchtigt die Produktsicherheit. Achtung Verletzungsgefahr!
- Alle Änderungen und Reparaturen an dem Gerät oder Zubehör dürfen nur durch den Hersteller oder von durch ihn ausdrücklich hierfür autorisierte Personen durchgeführt werden.
- Öffnen Sie das Produkt nie eigenmächtig, außer zum Akku- oder Batteriewechsel. Führen Sie Reparaturen nie selbst aus!
- Behandeln Sie das Produkt sorgfältig. Es kann durch Stöße, Schläge oder Fall aus bereits geringer Höhe beschädigt werden.
- Halten Sie das Produkt fern von Feuchtigkeit und extremer Hitze.
- Tauchen Sie das Produkt niemals in Wasser oder andere Flüssigkeiten.
- Das Produkt ist nur zur Verwendung mit dem Staubsauger-Roboter PC-2400 geeignet.
- Technische Änderungen und Irrtümer vorbehalten.

Wichtige Hinweise zur Entsorgung

Dieses Elektrogerät gehört **nicht** in den Hausmüll. Für die fachgerechte Entsorgung wenden Sie sich bitte an die öffentlichen Sammelstellen in Ihrer Gemeinde. Einzelheiten zum Standort einer solchen Sammelstelle und über ggf. vorhandene Mengenbeschränkungen pro Tag/Monat/Jahr entnehmen Sie bitte den Informationen der jeweiligen Gemeinde.

Konformitätserklärung

Hiermit erklärt PEARL.GmbH, dass sich das Produkt NX-9645-675 in Übereinstimmung mit der RoHS-Richtlinie 2011/65/EU und der EMV-Richtlinie 2014/30/EU befindet.



Qualitätsmanagement
Dipl. Ing. (FH) Andreas Kurtasz

Die ausführliche Konformitätserklärung finden Sie unter www.pearl.de/support. Geben Sie dort im Suchfeld die Artikelnummer NX-9645 ein.

Informationen und Antworten auf häufige Fragen (FAQs) zu vielen unserer Produkte sowie ggfs. aktualisierte Handbücher finden Sie auf der Internetseite:

www.sichler-haushaltsgeraete.de

Geben Sie dort im Suchfeld die Artikelnummer oder den Artikelnamen ein.

Chère cliente, cher client,

Nous vous remercions pour le choix de cette barrière à ultrasons spécialement conçue pour le robot aspirateur PCR-2400 (réf. NX-9644). Elle vous permet de déterminer avec précision la zone à l'intérieur de laquelle le robot aspirateur doit se déplacer. Afin d'utiliser au mieux votre nouveau produit, veuillez lire attentivement ce mode d'emploi et respecter les consignes et astuces suivantes.

Contenu

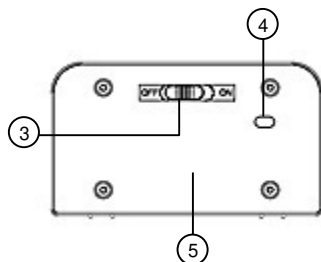
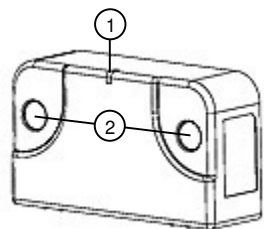
- Barrière à ultrasons
- Mode d'emploi

Accessoires requis (non fournis)

- 2 accumulateurs de type AA ou 2 piles de type AA
- NX-9644 : robot aspirateur PC-2400

Alimentation	2 accumulateurs NiMH type AA
Portée	Jusqu'à 2,5 m
Dimensions	13 x 7,5 x 4 cm
Poids	130 g

Description du produit



- 1 LED de fonctionnement
- 2 Capteur à ultrasons
- 3 Interrupteur Marche/Arrêt

4. Bouton de réinitialisation (Reset)
5. Compartiment des piles /accumulateurs

Mise en marche

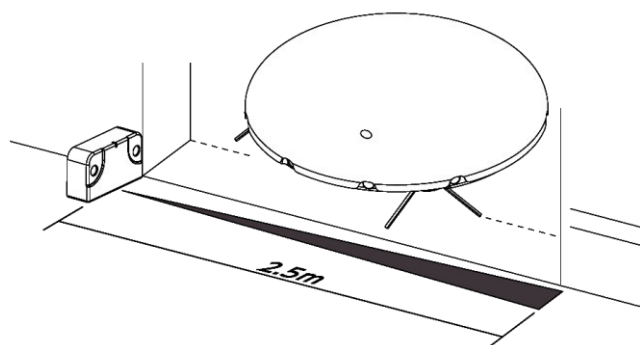
Mise en place des piles/accumulateurs

La barrière à ultrasons peut être alimentée par des piles soit rechargeables (accumulateurs) soit non rechargeables (piles normales).

1. Placez l'interrupteur ON/OFF en position **OFF**.
2. Ouvrez le compartiment à piles.
3. Insérez soit deux accumulateurs NiMh de type AA soit deux piles neuves de type AA dans le compartiment à piles. Respectez les consignes de polarité inscrites dans le compartiment à piles.

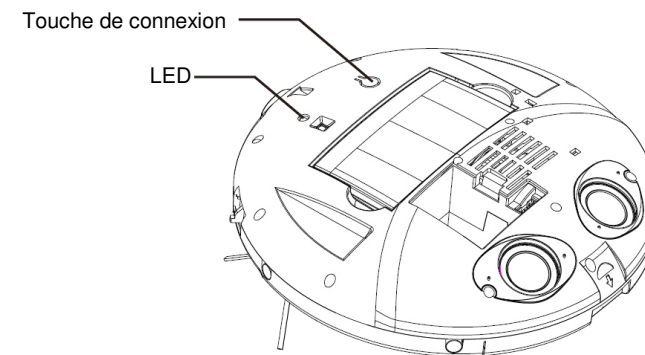
Installer la barrière à ultrasons

- Posez la barrière à ultrasons à l'horizontale sur une surface plane et solide. La LED de fonctionnement doit être dirigée vers le haut.
- Notez que la portée de la barrière à ultrasons est de 2,5 mètres au maximum.
- La distance entre la station de chargement et le robot-aspirateur doit être d'au moins 1 mètre.



Connexion avec le robot-aspirateur

1. Allumez le robot-aspirateur et soulevez le couvercle vers le haut pour le retirer.
2. Appuyez sur la touche de connexion jusqu'à ce que la LED clignote en rouge.



3. Placez l'interrupteur marche/arrêt de la barrière à ultrasons sur la position **ON**.
4. Maintenez le bouton Reset de la barrière à ultrasons appuyé pendant 3 à 5 secondes.
5. Éteignez le robot-aspirateur puis rallumez-le.
6. Faites rouler le robot-aspirateur en direction de la barrière à ultrasons. Si la connexion a bien été effectuée, le robot-aspirateur change de direction.



NOTE :

Si le robot-aspirateur ne change pas de direction ou ignore la barrière à ultrasons, cela signifie que la connexion a échoué. Répétez les étapes 1 à 6.

Utilisation

Allumer

Placez l'interrupteur ON/OFF en position **ON**. La LED de fonctionnement brille pendant environ 70 secondes puis s'éteint (mode Veille).

- 6 secondes après que le robot-aspirateur a été allumé, la LED de fonctionnement se rallume.
- 10 secondes après que le robot-aspirateur a été éteint, la barrière à ultrasons repasse en mode Veille. La LED de fonctionnement s'éteint.

Éteindre

Placez l'interrupteur ON/OFF en position **OFF**. La LED de fonctionnement s'éteint.

Réinitialiser la barrière à ultrasons

Vous pouvez réinitialiser la barrière à ultrasons en maintenant la touche Reset appuyée pendant 3 à 5 secondes.

Pile/accumulateur faible

Lorsque les accumulateurs doivent être rechargés ou lorsque les piles doivent être remplacées, la LED de fonctionnement clignote.

Consignes de sécurité

- Ce mode d'emploi vous permet de vous familiariser avec le fonctionnement du produit. Conservez précieusement ce mode d'emploi afin de pouvoir le consulter en cas de besoin.
- Pour connaître les conditions de garantie, veuillez contacter votre revendeur. Veuillez également tenir compte des conditions générales de vente !
- Veillez à utiliser le produit uniquement comme indiqué dans la notice. Une mauvaise utilisation peut endommager le produit ou son environnement.
- Le démontage ou la modification du produit affecte sa sécurité. Attention, risque de blessure !
- Toute modification ou réparation de l'appareil ou de ses accessoires doit être effectuée exclusivement par le fabricant ou par un spécialiste dûment autorisé.
- N'ouvrez pas le produit vous-même sauf pour changer l'accumulateur / les piles. Ne tentez jamais de réparer vous-même le produit !
- Manipulez le produit avec précaution. Un coup, un choc, ou une chute, même de faible hauteur, peut l'endommager.
- N'exposez le produit ni à l'humidité ni à une chaleur extrême.
- Ne plongez jamais l'appareil dans l'eau ni dans aucun autre liquide.
- Ce produit est conçu pour un usage avec le robot-aspirateur PC-2400 uniquement.
- Conservez le produit hors de la portée des enfants !
- Surveillez les enfants pour vous assurer qu'ils ne jouent pas avec l'appareil.
- Si vous ressentez une gêne lorsque vous vous trouvez à proximité de l'appareil, peut-être êtes-vous sensible aux ultrasons. Éloignez-vous tant que possible. Si nécessaire, éteignez l'appareil. Placez de préférence l'appareil à

ultrasons dans une zone où ni vous, ni vos proches, ni vos animaux domestiques ne restez de façon prolongée.

- Aucune garantie ne pourra être appliquée en cas de mauvaise utilisation.
- Le fabricant décline toute responsabilité en cas de dégâts matériels ou dommages (physiques ou moraux) dus à une mauvaise utilisation et/ou au non-respect des consignes de sécurité.
- Sous réserve de modification et d'erreur.

Consignes importantes pour le traitement des déchets

Cet appareil électronique ne doit **PAS** être jeté dans la poubelle de déchets ménagers. Pour l'enlèvement approprié des déchets, veuillez vous adresser aux points de ramassage publics de votre municipalité.

Les détails concernant l'emplacement d'un tel point de ramassage et des éventuelles restrictions de quantité existantes par jour/mois/année, ainsi que sur des frais éventuels de collecte, sont disponibles dans votre municipalité.

Déclaration de conformité

La société PEARL.GmbH déclare ce produit, NX-9645, conforme aux directives actuelles suivantes du Parlement Européen : 2011/65/UE, relative à la limitation de l'utilisation de certaines substances dangereuses dans les équipements électriques et électroniques, et 2014/30/UE, concernant la compatibilité électromagnétique.



Service Qualité
Dipl. Ing. (FH) Andreas Kurtasz

La déclaration de conformité complète du produit est disponible en téléchargement à l'adresse <https://www.pearl.fr/support/notices> ou sur simple demande par courriel à qualite@pearl.fr.