

# Kinder-Elektromotorrad EKM-70

mit Elektroantrieb und MP3-Funktion, rot-schwarz

## Bedienungsanleitung



# Inhaltsverzeichnis

<b>Ihr neues Kinder-Elektromotorrad EKM-70 .....</b>	<b>4</b>
Lieferumfang .....	4
<b>Wichtige Hinweise zu Beginn .....</b>	<b>5</b>
Sicherheitshinweise .....	5
Wichtige Hinweise zur Entsorgung .....	7
Wichtige Hinweise zu Akkus und deren Entsorgung .....	7
Konformitätserklärung .....	7
<b>Produktdetails .....</b>	<b>8</b>
Motorrad .....	8
Bedienfeld .....	8
<b>Inbetriebnahme .....</b>	<b>9</b>
Montage .....	9
Akku einsetzen .....	11
Akku laden .....	12
<b>Verwendung .....</b>	<b>12</b>
Fahren .....	12
Audio-Anschluss .....	12
<b>Technische Daten .....</b>	<b>13</b>

Informationen und Antworten auf häufige Fragen (FAQs) zu vielen unserer Produkte sowie ggfs. aktualisierte Handbücher finden Sie auf der Internetseite:

**[www.playtastic.de](http://www.playtastic.de)**

Geben Sie dort im Suchfeld die Artikelnummer oder den Artikelnamen ein.

## Ihr neues Kinder-Elektromotorrad EKM-70

Sehr geehrte Kundin, sehr geehrter Kunde,

vielen Dank für den Kauf dieses Kinder-Elektromotorrads. Mit dem selbstfahrende Elektro-Motorrad erlebt Ihr Kind riesengroßen Fahrspaß. Dank funktionierender Scheinwerfer und einer Geschwindigkeit von bis zu 3 km/h saust Ihr Kind im Vorwärts- wie Rückwärtsgang über den Hof und durch den Park. Motorengeräusche und Hupe lassen das Fahrfeeling authentisch wirken. Dank MP3-Funktion wird Ihr Kind zudem mit Lieblingsmusik begleitet. Bitte lesen Sie diese Bedienungsanleitung und befolgen Sie die aufgeführten Hinweise und Tipps, damit Sie Ihr neues Kinder-Elektromotorrad optimal einsetzen können.

### Lieferumfang

- Kinder-Motorrad (teilmontiert)
- Instrumententafel
- Lenker
- Vorderrad
- Achse vorne
- Schutzblech vorne
- Vordergabel
- 2 Gabelverkleidungen
- 2 Vorderlichter
- Hinterrad
- Achse hinten
- Hinterlichter mit Kennzeichen
- Stützräder
- Akku
- Netzteil
- Klinkenkabel
- Montage-Material
- Bedienungsanleitung

### Zusätzlich benötigt

- Kreuzschlitz-Schraubendreher
- Gabelschlüssel

# Wichtige Hinweise zu Beginn

## Sicherheitshinweise

- Diese Bedienungsanleitung dient dazu, Sie mit der Funktionsweise dieses Produktes vertraut zu machen. Bewahren Sie diese Anleitung daher gut auf, damit Sie jederzeit darauf zugreifen können.
- Die Gebrauchsanweisung aufmerksam lesen. Sie enthält wichtige Hinweise für den Gebrauch, die Sicherheit und die Wartung des Gerätes.
- Sie soll sorgfältig aufbewahrt und gegebenenfalls an Nachbenutzer weitergegeben werden.
- Das Gerät darf nur für den vorgesehenen Zweck, gemäß dieser Gebrauchsanweisung, verwendet werden.
- Beim Gebrauch die Sicherheitshinweise beachten.
- Vor der Inbetriebnahme das Gerät und seine Anschlussleitung sowie Zubehör auf Beschädigungen überprüfen.
- Die Anschlussleitung nicht quetschen, nicht über scharfen Kanten oder heiße Oberflächen ziehen; Anschlussleitung nicht zum Tragen verwenden.
- Wenn die Netzanschlussleitung dieses Gerätes beschädigt wird, muss sie durch den Hersteller oder seinen Kundendienst oder eine ähnlich qualifizierte Person ersetzt werden, um Gefährdungen zu vermeiden.
- Ziehen Sie den Netzstecker des Gerätes nach jedem Gebrauch, bei Störungen während des Betriebes und vor jeder Reinigung des Gerätes.
- Den Stecker nie am Netzkabel oder mit nassen Händen aus der Steckdose ziehen.
- Das Gerät ist ausschließlich für den Haushaltsgebrauch oder ähnliche Verwendungszwecke bestimmt. Es darf nicht für gewerbliche Zwecke verwendet werden!
- Achten Sie darauf, dass das Gerät beim Betrieb eine gute Standfestigkeit besitzt und nicht über das Netzkabel gestolpert werden kann.
- Benutzen Sie das Gerät niemals nach einer Fehlfunktion, z.B. wenn das Gerät ins Wasser oder heruntergefallen ist oder auf eine andere Weise beschädigt wurde.
- Der Hersteller übernimmt keine Verantwortung bei falschem Gebrauch, der durch Nichtbeachtung der Gebrauchsanleitung zustande kommt.
- Alle Änderungen und Reparaturen an dem Gerät oder Zubehör dürfen nur durch den Hersteller oder von durch ihn ausdrücklich hierfür autorisierte Personen durchgeführt werden.
- Achten Sie darauf, dass das Produkt an einer Steckdose betrieben wird die leicht zugänglich ist, damit Sie das Gerät im Notfall schnell vom Netz trennen können.
- Ein Umbauen oder Verändern des Produktes beeinträchtigt die Produktsicherheit. Achtung Verletzungsgefahr!
- Öffnen Sie das Produkt niemals eigenmächtig. Führen Sie Reparaturen nie selbst aus!
- Behandeln Sie das Produkt sorgfältig. Es kann durch Stöße, Schläge oder Fall aus bereits geringer Höhe beschädigt werden.
- Halten Sie das Produkt fern von Feuchtigkeit und extremer Hitze.
- Tauchen Sie das Produkt niemals in Wasser oder andere Flüssigkeiten.
- Prüfen Sie vor dem Einsatz, ob das Fahrzeug in Ordnung ist und die Schrauben festgezogen sind.

- Fahren Sie nicht auf der Straße, an Steigungen oder Rinnen.
- Fahren Sie nicht auf Marmor oder Bodenfliesen.
- Wechseln Sie den Vor/-Zurück-Kippschalter nicht, wenn das Fahrzeug läuft.
- Lassen Sie nicht zu, dass Kinder auf dem Sitz stehen.
- Fügen Sie keine anderen elektronischen Geräte hinzu, außer Musik-Player wie z.B. einen MP3-Player.
- Sofern Sie auf ein Hindernis treffen, halten Sie das Auto an. Entferne Sie dann das Hindernis, damit sicher weitergefahren werden kann.
- Fahren Sie nicht im Zimmer, es könnten Möbel beschädigt und Kinder verletzt werden.
- Das empfohlene Alter liegt zwischen 3 - 5 Jahren.
- Das Motorrad ist nur für 1 Kind ausgelegt und sollte 20 kg Nutzlast nicht übersteigen.
- Bitte lesen Sie die Sicherheitshinweise für Ihre Kinder sorgfältig durch.
- Das Motorrad sollte von Erwachsenen zusammengebaut werden. Halten Sie Kinder von kleinen Teilen fern.
- Das Auto ist nicht für Kinder unter 3 Jahren geeignet.
- Beaufsichtigung von Erwachsenen ist erforderlich, wenn Kinder spielen.
- Lassen Sie Kinder nicht auf dem Pedal stehen oder spielen.
- Das Aufladen des Autos sollte von einem Erwachsenen durchgeführt werden.
- Verwenden Sie nur Ersatzteile, die vom Hersteller geliefert werden.
- Akkus gehören nicht in die Hände von Kindern.
- Akkus, aus denen Flüssigkeit austritt, sind gefährlich. Berühren Sie diese nur mit geeigneten Handschuhen.
- Versuchen Sie nicht, Akkus zu öffnen und werfen Sie sie nicht in Feuer.
- Bleiben Sie beim Laden des Akkus in der Nähe und kontrollieren Sie regelmäßig dessen Temperatur. Ein beschädigter Akku kann sich aufblähen und stark erhitzen.
- Brechen Sie den Ladevorgang bei starker Überhitzung sofort ab. Ein Akku, der sich beim Aufladen stark erhitzt oder verformt, ist defekt und darf nicht weiter verwendet werden. Tauschen Sie einen defekten Akku nach dem Abkühlen aus.
- Achten Sie beim Aufladen des Akkus unbedingt auf die richtige Polarität des Ladesteckers. Bei falschem Ladesteckeranschluss, ungeeignetem Ladegerät oder vertauschter Polarität besteht Kurzschluss- und Explosionsgefahr!
- Normale Batterien dürfen nicht wieder aufgeladen werden. Achtung Explosionsgefahr!
- Nehmen Sie den Akku aus dem Gerät, wenn Sie es für längere Zeit nicht benutzen.
- Kinder dürfen das Produkt nur unter Aufsicht eines Erwachsenen verwenden.
- Dieses Produkt verfügt über keine elektronische Bremsvorrichtung.
- Achten Sie beim Anschluss des Akkus unbedingt auf die richtige Polarität (rot mit rot, schwarz mit schwarz)!
- Das Produkt darf nur auf ebenem, festem Untergrund benutzt werden.
- Das Produkt darf nicht im Straßenverkehr verwendet werden.
- Achten Sie darauf, dass Kinder bei der Verwendung des Produktes geeignete Schutzkleidung/Schutzausrüstung tragen (z.B. Helm, Knieschoner, etc.)
- Technische Änderungen und Irrtümer vorbehalten!

## Wichtige Hinweise zur Entsorgung

Dieses Elektrogerät gehört **nicht** in den Hausmüll. Für die fachgerechte Entsorgung wenden Sie sich bitte an die öffentlichen Sammelstellen in Ihrer Gemeinde. Einzelheiten zum Standort einer solchen Sammelstelle und über ggf. vorhandene Mengenbeschränkungen pro Tag/Monat/Jahr entnehmen Sie bitte den Informationen der jeweiligen Gemeinde.

## Wichtige Hinweise zu Akkus und deren Entsorgung

Gebrauchte Akkus gehören **nicht** in den Hausmüll. Als Verbraucher sind Sie gesetzlich verpflichtet, gebrauchte Akkus zur fachgerechten Entsorgung zurückzugeben. Sie können Ihre Akkus bei den öffentlichen Sammelstellen in Ihrer Gemeinde abgeben oder überall dort, wo Akkus der gleichen Art verkauft werden.

## Konformitätserklärung

Hiermit erklärt PEARL.GmbH, dass sich das Produkt NX-9730 in Übereinstimmung mit der Ökodesignrichtlinie 2009/125/EG, der RoHS-Richtlinie 2011/65/EU, der EMV-Richtlinie 2014/30/EU und der Niederspannungsrichtlinie 2014/35/EU befindet.

*Kurtasz, A.*

Qualitätsmanagement  
Dipl.-Ing. (FH) Andreas Kurtasz

Die ausführliche Konformitätserklärung finden Sie unter [www.pearl.de/support](http://www.pearl.de/support). Geben Sie dort im Suchfeld die Artikelnummer NX-9730-675 ein.

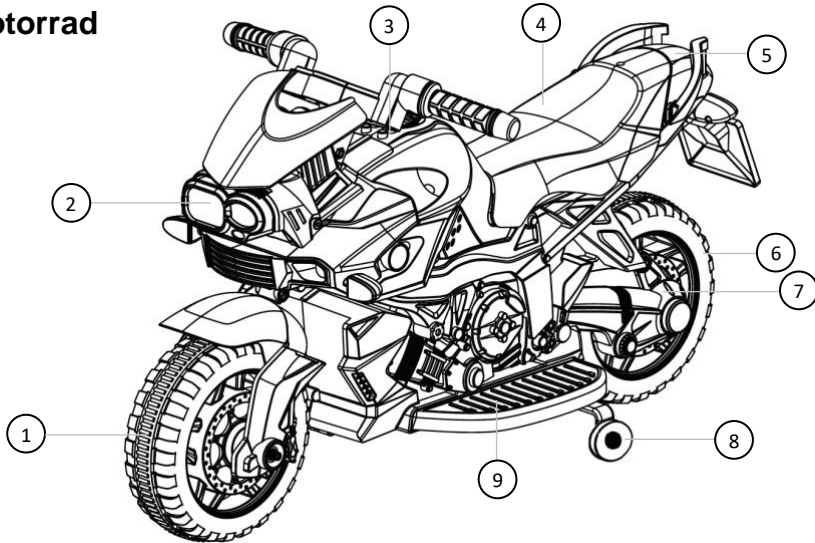


Achtung!

Nicht geeignet für Kinder unter 3 Jahren! Enthält verschluckbare Kleinteile

## Produktdetails

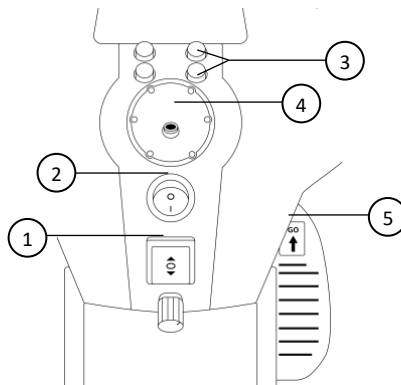
### Motorrad



- 1. Vorderrad
- 2. Frontscheinwerfer
- 3. Bedienfeld
- 4. Sitz
- 5. Heckscheinwerfer

- 6. Hinterrad
- 7. Elektromotor
- 8. Stützrad
- 9. Fußraste

### Bedienfeld



- 1. Vor-/Rückwärts-Kippschalter
- 2. Ein/Aus-Kippschalter
- 3. Hupe-Tasten

- 4. Audio-Anschluss
- 5. Gaspedal



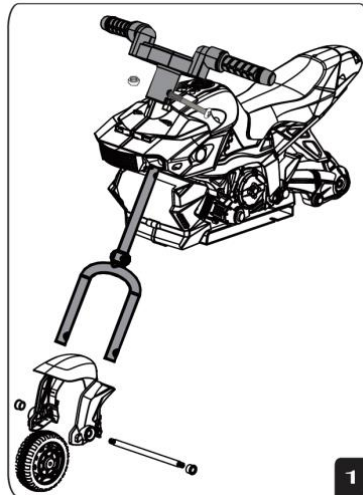
## Inbetriebnahme

Vor der Inbetriebnahme muss das Motorrad zunächst vollständig montiert werden. Dies sollte keinesfalls durch das Kind, sondern durch eine Aufsichtsperson erfolgen.

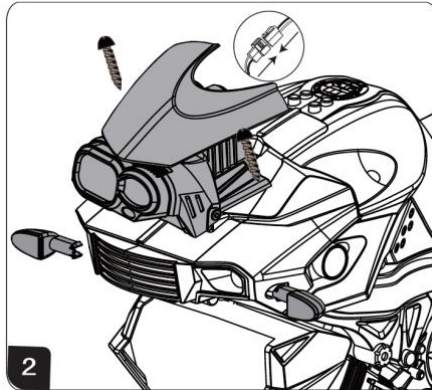
### Montage

Die Endmontage des Motorrads ist recht einfach, dennoch benötigen Sie ein wenig Geschick, um alles korrekt zusammenzubauen. Legen Sie vor der Montage alle Teile aus und vergewissern Sie sich, dass nichts fehlt. Halten Sie zusätzlich einen Gabelschlüssel und einen Kreuzschlitz-Schraubendreher bereit.

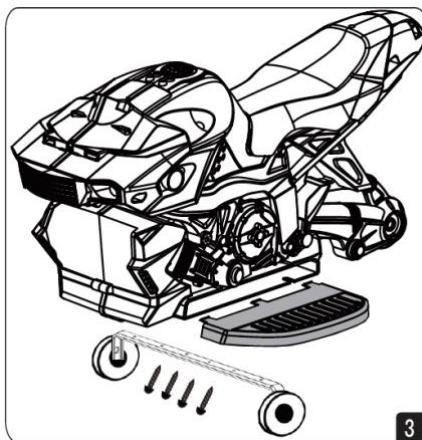
Trauen Sie sich die Endmontage nicht zu, so lassen Sie sich lieber von einem erfahrenen Bastler helfen. Folgen Sie zur Montage den nachstehenden Schritten:



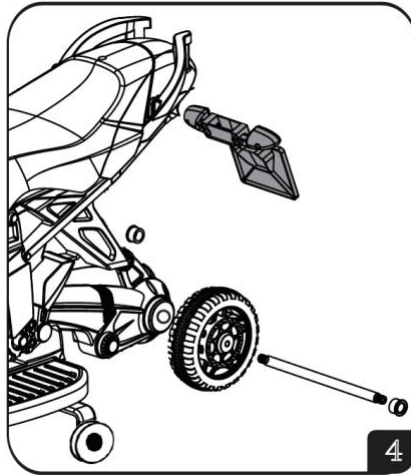
1. Nehmen Sie die Vordergabel und schieben Sie diese von unten durch die Öffnung am vorderen Teil des Motorrads.
2. Setzen Sie den Lenker anschließend von oben auf die Vordergabel und verschrauben beide Teile miteinander.
3. Verbinden Sie beide Gabelverkleidungen mit dem vorderen Schutzblech, indem Sie die Löcher des Schutzbleches jeweils auf die vorgebohrten Löcher der Gabelverkleidungen legen. Setzen Sie je 2 Schrauben ein und ziehen Sie diese fest an.
4. Schieben Sie die Gabelverkleidung auf die Vordergabel, sodass die kleinen Löcher genau auf den Achsenlöchern der Vordergabel liegen.
5. Setzen Sie das Vorderrad ein und führen Sie die vordere Achse durch Gabelverkleidung, Vordergabel und Vorderrad. Ziehen Sie die Muttern entsprechend fest an.



1. Um die Instrumententafel zu montieren, müssen Sie zunächst eine Stromverbindung herstellen. Nehmen Sie dazu den Stecker, der aus der Instrumententafel ragt und den Stecker, der aus dem Motorrad ragt. Verbinden Sie beide miteinander (rundes Bild) und schieben Sie die Kabel in die Verkleidung.
2. Setzen Sie die Instrumententafel passend auf und verschrauben Sie diese an den vorgebohrten Löchern.
3. Stecken Sie noch die 2 Vorderlichter in die dafür vorgesehenen Vertiefungen, solange bis sie einrasten und fest sitzen.

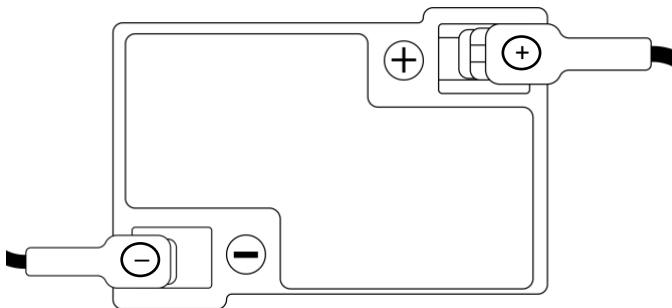


1. Nehmen Sie die Stützräder und legen Sie diese passend auf die vorgebohrten Löcher. Drehen Sie dazu das Motorrad gegebenenfalls um. Ziehen Sie die Schrauben fest an.



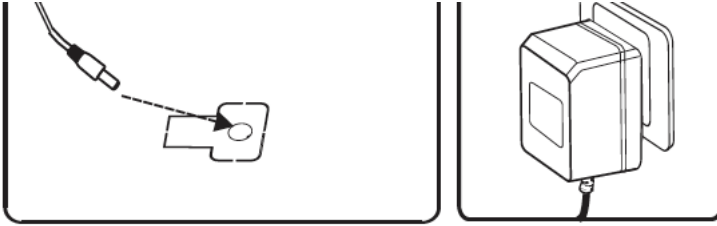
1. Setzen Sie das Hinterrad ein und führen Sie die hintere Achse durch Gabelverkleidung, und Hinterrad. Ziehen Sie die Muttern entsprechend fest an.
2. Stecken Sie noch die Hinterlichter mit Kennzeichen auf die Schiene am Heck des Motorrads, solange bis alles einrastet und fest sitzt.

## Akku einsetzen



1. Entfernen Sie die Batteriefachabdeckung, indem Sie die hintere Schraube am Sitz vollständig lösen. Entfernen Sie den Sitz. Lösen noch den Sicherungsbalken.
2. Setzen Sie den Akku passend ein, die Kontakte zeigen nach oben. Verbinden Sie die Stecker der innenliegenden Kabel mit den Kontakten der Batterie, indem Sie sie einfach aufstecken. Achten Sie dabei unbedingt auf die richtige Polarität und darauf, das keine Kabel geknickt oder gequetscht werden.
3. Schrauben Sie nach dem Einsetzen des Akkus Sicherungsbalken und Sitz wieder fest drauf.

## Akku laden



Schließen Sie den Ladestecker des Ladegeräts am Ladeanschluss des Motorrads an. Der Anschluss befindet sich oberhalb der rechten Fußraste. Dann schließen Sie das Ladegerät an einer geeigneten Steckdose an. Das Motorrad muss während des Ladezyklus ausgeschaltet sein. Der erste Ladezyklus sollte ca. 18 Stunden dauern, spätere Ladezyklen 8 bis 12 Stunden. Die Laufzeit beträgt ca. 1 Stunde. Lassen Sie das Motorrad keinesfalls länger als 20 Stunden am Ladegerät angeschlossen.

Sobald der elektrische Strom 10 - 15 A überschreitet, schaltet die PTC-Sicherung die Stromversorgung automatisch ab. Warten Sie ca. 5 - 10 Sekunden, bis Sie den Ladevorgang wieder starten. Die PTC-Sicherung befindet sich neben dem Akku.

## Verwendung

### Fahren

1. Schalten Sie das Motorrad am Ein/Aus-Kippschalter ein. Es ertönen Motorengeräusche beim ersten Starten und das Licht ist eingeschaltet. Über die Hupe-Tasten ertönen Hupengeräusche. Die Lautstärke regulieren Sie jeweils am Drehregler.
2. Am Vor/Zurück-Kippschalter stellen Sie die Fahrtrichtung ein. Legen Sie den Schalter nach vorne um, fährt das Motorrad vorwärts, sobald das Gaspedal gedrückt wird. Wird das Gaspedal losgelassen, stoppt das Motorrad.
3. Legen Sie den Schalter nach hinten um, fährt das Motorrad rückwärts, sobald das Gaspedal gedrückt wird. Wird das Gaspedal losgelassen, stoppt das Motorrad.
4. Legen Sie den Schalter nach auf Position 0 um, fährt das Motorrad nicht. Das Gaspedal hat in dieser Einstellung keine Funktion.

### Audio-Anschluss

1. Über die 3,5-mm-Klinkenbuchse schließen Sie z.B. Ihren MP3-Player an. Verbinden Sie Ihren MP3-Player einfach mit dem mitgelieferten Audiokabel und schließen Sie es am Audio-Anschluss am Tankdeckel an.
2. Die Steuerung läuft wie gewohnt über Ihren MP3-Player.

## Technische Daten

Stromversorgung Motorrad		6V DC 0,5 A
Ladegerät	Input	100 - 240 V AC 50/60 Hz 0,16 A
	Output	6 V DC, 0,5 A
Blei-Akku		Nennspannung: 6 V
		Leerlaufspannung 6,75 - 6,9 V
		Ladespannung: 7,2 - 7,5 V
		Ladestrom: max. 1,2 A
		Kapazität: 4,5 Ah
Ladezeit		8 - 12 Std.
Geschwindigkeit		3 km/h
Motor		20 Watt
Laufzeit		bis zu 1 Std.
Audio-Anschluss (3,5-mm-Klinkenbuchse)		✓
Altersempfehlung		3 - 5 Jahre
Zuladung		max. 20 kg
Maße		ca. 60 x 40 x 50 cm
Gewicht		6 kg

Kundenservice:

DE: +49(0)7631-360-350

CH: +41(0)848-223-300

FR: +33(0)388-580-202

Importiert von:

PEARL.GmbH | PEARL-Straße 1-3 | D-79426 Buggingen

© REV3 – 02.03.2021 – LW/BS/LSt//BR