

**Sehr geehrte Kundin, sehr geehrter Kunde,**

vielen Dank für den Kauf dieses elektrischen 2in1 Stand- und Tischgrill.

Bitte lesen Sie diese Bedienungsanleitung aufmerksam durch und beachten Sie die aufgeführten Hinweise und Tipps, damit Sie Ihren neuen elektrischen 2in1 Stand- und Tischgrill optimal einsetzen können.

**Lieferumfang**

- Tischgrill mit Standfüßen und Ablage-Tablett
- Heizspirale
- Grillrost
- Bedienungsanleitung

**Technische Daten**

Stromversorgung	220 – 240 V, 50/60 Hz
Leistung	2.000 W
Abmessungen Grillrost	37 x 21 cm

**Wichtige Hinweise zu Beginn**

- Diese Geräte können von Kindern ab 8 Jahren sowie von Personen mit reduzierten physischen, sensorischen oder mentalen Fähigkeiten oder Mangel an Erfahrung und/oder Wissen benutzt werden, wenn sie beaufsichtigt oder bezüglich des sicheren Gebrauchs des Gerätes unterwiesen wurden und die daraus resultierenden Gefahren verstanden haben.
- Kinder dürfen nicht mit dem Gerät spielen.
- Reinigung und Benutzer-Wartung dürfen nicht durch Kinder durchgeführt werden, es sei, denn sie sind älter als 8 Jahre und werden beaufsichtigt.
- Kinder jünger als 8 Jahre sind vom Gerät und der Anschlussleitung fernzuhalten.

- Das Gerät ist nicht dazu bestimmt mit einer externen Zeitschaltuhr oder einem separaten Fernwirkssystem betrieben zu werden.
- Das Gerät nicht unbeaufsichtigt betreiben.
- Dieses Gerät ist ausschließlich dazu bestimmt, im Haushalt und ähnlichen Anwendungen verwendet zu werden, wie beispielsweise:
  - in Küchen für Mitarbeiter in Läden und Büros,
  - in landwirtschaftlichen Anwesen,
  - von Kunden in Hotels, Motels und anderen Wohneinrichtungen oder
  - in Frühstückspensionen.
- Betreiben Sie das Gerät nur an haushaltsüblichen Steckdosen. Prüfen Sie, ob die auf dem Typenschild angegebene Netzspannung mit der Ihres Stromnetzes übereinstimmt.
- Wenn die Netzanschlussleitung dieses Gerätes beschädigt wird, muss sie durch den Hersteller oder seinen Kundendienst oder eine ähnlich qualifizierte Person ersetzt werden, um Gefährdungen zu vermeiden.
- Achtung! Während des Betriebes kann die Temperatur der berührbaren Oberfläche sehr hoch sein. Verbrennungsgefahr!
- Den Tischgrill und seine Anschlussleitung nicht in Wasser tauchen.
- Ziehen Sie die Zuleitung nicht über scharfe Kanten.

- Benutzen Sie die Zuleitung nicht zum Tragen und schützen Sie diese vor Hitze (Herdplatte/ offene Flamme).
- Während des Betriebs des Gerätes kann die Temperatur der berührbaren Oberflächen sehr hoch sein.

**Produktdetails**



- |                    |                      |
|--------------------|----------------------|
| 1. Tischgrill      | 5. Stromkabel        |
| 2. Grillrost       | 6. Temperatur-Regler |
| 3. Kontrollanzeige | 7. Ablage-Tablett    |
| 4. Standfuß        | 8. Gerüst            |

### Vor dem ersten Gebrauch

1. Nehmen Sie die Einzelteile des elektrischen Stand- und Tischgrills aus der Verpackung heraus.
2. Reinigen Sie den elektrischen Stand- und Tischgrill vor der ersten Verwendung wie unter **Reinigung und Pflege** beschrieben.
3. Montieren Sie den Tischgrill anschließend wie unter **Montage** beschrieben.



#### HINWEIS:

*Vor der ersten Verwendung sollten Sie den elektrischen Stand- und Tischgrill ohne Nahrungsmittel in Betrieb nehmen, da es durch eventuelle Produktionsrückstände zu einer geringen Geruchs- und Rauchentwicklung kommen könnte. Heizen Sie den elektrischen Stand- und Tischgrill etwa 5 Minuten lang ohne Inhalt auf. Schalten Sie den elektrischen Stand- und Tischgrill danach aus und lassen Sie ihn vollständig abkühlen, bevor Sie ihn reinigen.*

4. Sorgen Sie während der erstmaligen Inbetriebnahme für einen gut durchlüfteten Raum, z.B. über weit geöffnete Fenster.



#### ACHTUNG!

**Der elektrische Stand- und Tischgrill wird während des Betriebes sehr heiß. Achten Sie darauf, nicht mit aufgeheizten Flächen in Berührung zu kommen, es besteht Verbrennungsgefahr. Verwenden Sie gegebenenfalls geeignete hitzefeste Handschuhe.**

### Montage

#### Als Tischgrill

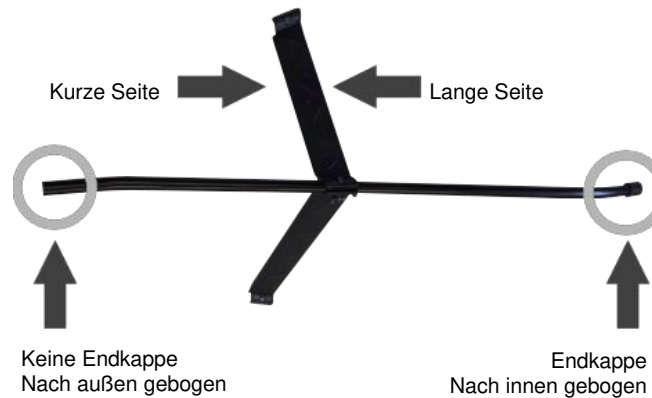
1. Stecken Sie die beiden kurzen Standfüße an die dafür vorgesehenen Halterungen an der Unterseite des Tischgrills.
2. Setzen Sie anschließend die Heizspirale ein.
3. Legen Sie den Grillrost auf, indem Sie die Gitterenden des Grillrosts durch die vier Löcher im Tischgrill stecken.

#### Als Standgrill

1. Stecken Sie zunächst die vier Standbeine zusammen, indem Sie den oberen Teil des Standbeins (ohne Endkappen) in den unteren Teil des Standbeins (mit Endkappen) stecken. Die gebogenen Endungen müssen dabei jeweils in die entgegengesetzte Richtung zeigen:



2. Verbinden Sie nun die Standbeine miteinander, indem Sie die Zwischenstreben daran montieren. Legen Sie zunächst eine kurze und eine lange Zwischenstrebe an dem Loch in der Mitte des zusammengesteckten Standbeins an. Die trapezförmigen Zwischenstreben müssen dabei mit der kurzen Seite zum oberen Standbein-Ende (ohne Endkappe) zeigen. Achten Sie auch darauf, dass die Richtungen der Enden des Standbeins korrekt sind.



3. Stecken Sie die Schraube durch das Loch und drehen Sie die Schraube auf der anderen Seite mit einer Flügelmutter fest. Halten Sie den Schraubkopf dabei wenn möglich mit einem Gabelschlüssel Größe 8 fest und ziehen Sie die Schraube damit ggf. noch etwas an. Montieren Sie entsprechend die übrigen 3 Standbeine und Zwischenstreben, sodass das Gerüst wie auf dem folgenden Bild steht



4. Stecken Sie die beiden kurzen Standfüße an die dafür vorgesehenen Halterungen an der Unterseite des Tischgrills.
5. Stellen Sie das Gerüst an einen stabilen Ort. Setzen Sie den Tischgrill auf das Gerüst, indem Sie die oberen Enden der Standbeine in die dafür vorgesehenen Löcher der Standfüße des Grills stecken.
6. Setzen Sie anschließend die Heizspirale ein und legen Sie den Grillrost auf, indem Sie die Gitterenden des Grillrosts durch die vier Löcher im Tischgrill stecken.



#### HINWEIS:

*Bewegen Sie den Tischgrill und das Gerüst stets getrennt.*

### Verwendung



#### HINWEIS:

*Nehmen Sie den Tischgrill vor der ersten Verwendung wie in **Vor dem ersten Gebrauch** beschrieben in Betrieb*

Stellen Sie den Grill als Stand- oder Tischgrill auf einen ebenen, festen und hitzeresistenten Untergrund stellen. Halten Sie ausreichend Abstand zu brennbaren Materialien.



#### HINWEIS:

*Wenn der Tischgrill mit Wasser befüllt, mit der Stromversorgung verbunden oder noch heiß ist, darf er nicht mehr bewegt werden!*

*Bewegen Sie den Tischgrill und das Gerüst stets getrennt.*

Füllen Sie ausreichend Wasser (ca. 2 Liter) in den Wasserbehälter – der Wasserstand sollte sich zwischen der Min.- und der Max.-Markierung befinden. Achten Sie dabei darauf, dass kein Wasser in das Heizelement tropft.

Stecken Sie den Netzstecker in eine Steckdose und drehen Sie den Temperaturregler auf die höchste Stufe. Die Kontrollanzeige geht an.



#### **ACHTUNG!**

**Der elektrische Stand- und Tischgrill wird während des Betriebes sehr heiß. Achten Sie darauf, nicht mit aufgeheizten Flächen in Berührung zu kommen, es besteht Verbrennungsgefahr. Verwenden Sie gegebenenfalls geeignete hitzefeste Handschuhe.**



#### **HINWEIS:**

*Durch das Wasser wird sich auch nach dem Einbrennen weiterhin Wasserdampf bilden. Je höher die Stufe, desto mehr Wasserdampf bildet sich. Es empfiehlt sich daher auch bei der normalen Verwendung der Betrieb in gut durchlüfteten Räumen, auf der Terrasse, dem Balkon o.Ä.*

Nachdem der elektrische Stand- und Tischgrill nach ca. 5 Minuten vorgeheizt ist, können Sie die gewünschten Nahrungsmittel grillen.



#### **HINWEIS:**

*Die Zubereitungszeit hängt von der Beschaffenheit und der Dicke des jeweiligen Nahrungsmittels ab.*

Die Temperatur können Sie je nach Grillgut über den Temperaturregler niedriger oder höher einstellen. Um Speisen warm zu halten, empfiehlt sich eine niedrigere Temperatur.

Achten Sie immer auch auf den Wasserstand im Wasserbehälter und füllen Sie von Zeit zu Zeit Wasser nach. Leeren Sie das Wasser nicht direkt auf die Heizstäbe.

Sie schalten den elektrischen Stand- und Tischgrill aus, indem Sie den Temperaturregler auf die Position 0 drehen. Ziehen Sie anschließend den Netzstecker aus der Steckdose. Lassen Sie den Tischgrill vollständig abkühlen, bevor Sie ihn reinigen.

### **Reinigung und Pflege**

Reinigen Sie den elektrischen Stand- und Tischgrill nach jeder Verwendung.

Schalten Sie den Stand- und Tischgrill aus und trennen Sie ihn von der Stromversorgung. Lassen Sie ihn vollständig abkühlen, bevor Sie ihn reinigen.

Reinigen Sie das Gehäuse und den Grillrost mit einem weichen, leicht angefeuchteten Tuch.

Verwenden Sie zum Reinigen keine scharfen oder aggressiven Lösungs- oder Scheuermittel und auch keine Metallgegenstände, die die Oberfläche beschädigen könnten.

Das vollständig abgekühlte Heizelement kann abgenommen und mit einem sauberen, trockenen Tuch gereinigt werden.

Bewahren Sie den elektrischen Tischgrill an einem trockenen Platz, außerhalb der Reichweite von Kindern auf.

### **Allgemeine Sicherheitshinweise**

- Die Gebrauchsanweisung aufmerksam lesen. Sie enthält wichtige Hinweise für den Gebrauch, die Sicherheit und die Wartung des Gerätes. Gebrauchsanweisung sorgfältig aufbewahren und gegebenenfalls an Nachbenutzer weitergegeben.
- Das Gerät darf nur für den vorgesehenen Zweck, gemäß dieser Gebrauchsanweisung, verwendet werden.
- Beim Gebrauch die Sicherheitshinweise beachten.
- Vor der Inbetriebnahme das Gerät und seine Anschlussleitung sowie Zubehör auf Beschädigungen überprüfen.
- Verwenden Sie das Gerät nicht, wenn es sichtbare Schäden aufweist.
- Betreiben Sie das Gerät nur an haushaltsüblichen Steckdosen. Prüfen Sie, ob die auf dem Typenschild angegebene Netzspannung mit der Ihres Stromnetzes übereinstimmt.
- Die Anschlussleitung nicht quetschen, nicht über scharfen Kanten oder heiße Oberflächen ziehen; Anschlussleitung nicht zum Tragen verwenden.
- Wenn die Netzanschlussleitung dieses Gerätes beschädigt wird, muss sie durch den Hersteller oder seinen

Kundendienst oder eine ähnlich qualifizierte Person ersetzt werden, um Gefährdungen zu vermeiden.

- Ziehen Sie den Netzstecker des Gerätes nach jedem Gebrauch, bei Störungen während des Betriebes und vor jeder Reinigung des Gerätes.
- Ziehen Sie den Stecker nie am Netzkabel oder mit nassen Händen aus der Steckdose.
- Das Gerät ist ausschließlich für den Haushaltsgebrauch oder ähnliche Verwendungszwecke bestimmt. Es darf nicht für gewerbliche Zwecke verwendet werden!
- Das Gerät ist nur zur Verwendung in Innenräumen geeignet.
- Achten Sie darauf, dass das Gerät beim Betrieb eine gute Standfestigkeit besitzt und nicht über das Netzkabel gestolpert werden kann.
- Benutzen Sie das Gerät niemals nach einer Fehlfunktion, z.B. wenn das Gerät ins Wasser oder heruntergefallen ist oder auf eine andere Weise beschädigt wurde.
- Der Hersteller übernimmt keine Verantwortung bei falschem Gebrauch, der durch Nichtbeachtung der Gebrauchsanleitung zustande kommt.
- Ein Umbauen oder Verändern des Produktes beeinträchtigt die Produktsicherheit. Achtung Verletzungsgefahr!
- Alle Änderungen und Reparaturen an dem Gerät oder Zubehör dürfen nur durch den Hersteller oder von ihm ausdrücklich hierfür autorisierte Personen durchgeführt werden.
- Achten Sie darauf, dass das Produkt an einer Steckdose betrieben wird die leicht zugänglich ist, damit Sie das Gerät im Notfall schnell vom Netz trennen können.
- Öffnen Sie das Produkt niemals eigenmächtig. Führen Sie Reparaturen nie selbst aus!
- Behandeln Sie das Produkt sorgfältig. Es kann durch Stöße, Schläge oder Fall aus bereits geringer Höhe beschädigt werden.
- Halten Sie das Produkt fern von Feuchtigkeit und extremer Hitze.
- Tauchen Sie das Produkt niemals in Wasser oder andere Flüssigkeiten.

- Prüfen Sie, bevor Sie das Gerät in Betrieb nehmen, ob die Spannungsangabe auf dem Gerät mit der örtlichen Netzspannung übereinstimmt.
- Schließen Sie das Gerät nur an eine geerdete Steckdose an. Vergewissern Sie sich immer, dass der Stecker fest in die Steckdose gesteckt ist.
- Dieses Gerät ist nicht dazu bestimmt, mit Holzkohle betrieben zu werden.
- Lassen Sie das Gerät während des Betriebes nicht unbeaufsichtigt.
- Transportieren bzw. verstauen Sie das Gerät nur, wenn es vollständig abgekühlt ist.
- Achten Sie darauf, dass das angeschlossene Netzkabel keine Stolpergefahr darstellt. Das Kabel darf nicht von der Aufstellfläche herabhängen, um ein Herunterreißen des Gerätes zu verhindern. Ziehen Sie niemals am Netzkabel, um das Gerät zu bewegen.
- Verlegen Sie das Kabel so, dass es nicht gequetscht oder geknickt wird und nicht mit heißen Flächen in Berührung kommt.
- Stellen Sie das Gerät immer mit einem Freiraum zu allen Seiten und Freiraum nach oben auf einen trockenen, ebenen, festen und hitzeunempfindlichen Untergrund.
- Halten Sie ausreichend Abstand zu Wärmequellen wie z.B. Herdplatten oder Öfen, um Geräteschäden zu vermeiden. Betreiben Sie das Gerät nie auf einem Kochfeld oder in der Nähe einer Gasquelle.
- Decken Sie das Gerät während des Betriebs nicht ab, um Brandgefahr zu vermeiden. Legen Sie keine brennbaren Materialien (Pappe, Kunststoff, Papier, etc.) auf oder in das Gerät.
- Wenn Sie das Gerät als Standgrill verwenden, stellen Sie es nicht zu nah an eine Hauswand und auch nicht in eine Ecke.
- Legen Sie keine Aluminiumfolie oder Küchenutensilien auf das Gerät.
- Füllen Sie immer ausreichend Wasser in den Wasserbehälter, bevor Sie das Gerät einschalten. Achten Sie dabei darauf, dass kein Wasser in das Heizelement tropft.
- Nehmen Sie das Produkt nicht mit nassen Händen in Betrieb, es besteht die Gefahr eines elektrischen Schlages.
- Überprüfen Sie das Gerät vor jeder Inbetriebnahme auf Beschädigungen. Wenn das Gerät, das Kabel oder der Stecker sichtbare Schäden aufweisen, darf das Gerät nicht benutzt werden. Verwenden Sie das Gerät nicht, wenn es eine Fehlfunktion hatte oder heruntergefallen ist.
- Wenn die Netzanschlussleitung dieses Gerätes beschädigt wird, muss sie durch den Hersteller oder seinen Kundendienst oder eine ähnlich qualifizierte Person ersetzt werden, um Gefährdungen zu vermeiden.
- Schließen Sie das Gerät nur an eine vorschriftsmäßig installierte Steckdose mit Schutzkontakten an. Die Steckdose muss auch nach dem Anschließen gut zugänglich sein.
- Schalten Sie das Gerät aus, ziehen Sie den Netzstecker und lassen Sie das Gerät vollständig abkühlen, wenn Sie es nicht verwenden und bevor Sie es reinigen oder wenn das Gerät eine Fehlfunktion hatte.
- Transportieren Sie den Grill immer getrennt von den Standfüßen. Tragen Sie den Grill an den Kunststoffgriffen.
- Lagern Sie das Gerät nicht im Freien, sondern an einem trockenen, sauberen Platz.
- Technische Änderungen und Irrtümer vorbehalten!



Für Lebensmittelkontakt geeignet.

### Wichtige Hinweise zur Entsorgung

Dieses Elektrogerät gehört **nicht** in den Hausmüll. Für die fachgerechte Entsorgung wenden Sie sich bitte an die öffentlichen Sammelstellen in Ihrer Gemeinde. Einzelheiten zum Standort einer solchen Sammelstelle und über ggf. vorhandene Mengenbeschränkungen pro Tag/Monat/Jahr entnehmen Sie bitte den Informationen der jeweiligen Gemeinde.



### Konformitätserklärung

Hiermit erklärt PEARL.GmbH, dass sich das Produkt NX-9741-675 in Übereinstimmung mit der RoHS-Richtlinie 2011/65/EU, der EMV-Richtlinie 2014/30/EU und der Niederspannungsrichtlinie 2014/35/EU befindet.

*Kurtasz, A.*

Qualitätsmanagement  
Dipl. Ing. (FH) Andreas Kurtasz

Die ausführliche Konformitätserklärung finden Sie unter [www.pearl.de/support](http://www.pearl.de/support). Geben Sie dort im Suchfeld die Artikelnummer NX-9741 ein.



Informationen und Antworten auf häufige Fragen (FAQs) zu vielen unserer Produkte sowie ggfs. aktualisierte Handbücher finden Sie auf der Internetseite:

**[www.rosensteinundsoehne.de](http://www.rosensteinundsoehne.de)**

Geben Sie dort im Suchfeld die Artikelnummer oder den Artikelnamen ein.

**Chère cliente, cher client,**

Nous vous remercions d'avoir choisi ce barbecue et grill de table électrique 2 en 1.

Afin d'utiliser au mieux votre nouveau produit, veuillez lire attentivement ce mode d'emploi et respecter les consignes et astuces suivantes.

**Contenu**

- Barbecue et grill de table électrique 2 en 1
- Spirale chauffante
- Grill
- Mode d'emploi

**Caractéristiques techniques**

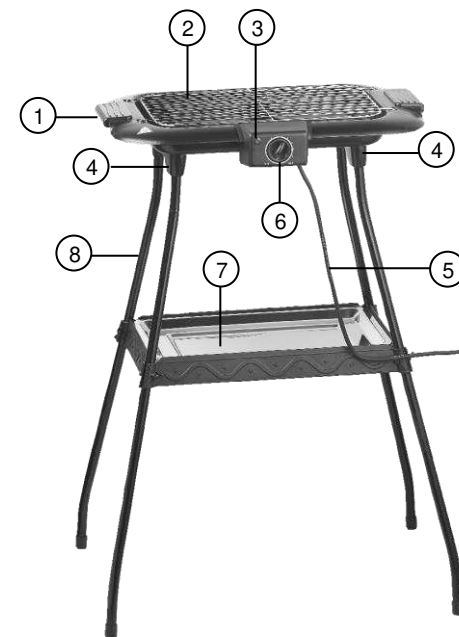
Alimentation	220 – 240 V, 50/60 Hz
Puissance	2000 W
Dimensions grille	37 x 21 cm

**Consignes préalables**

- Cet appareil n'est pas conçu pour être utilisé par des personnes (y compris les enfants) dont les capacités physiques, sensorielles ou mentales sont réduites, ou des personnes dénuées d'expérience ou de connaissance, sauf si elles ont pu bénéficier, par l'intermédiaire d'une personne responsable de leur sécurité, d'une surveillance ou d'instructions préalables concernant l'utilisation de l'appareil.
- Si le câble d'alimentation de votre appareil est endommagé, vous devez le faire remplacer par un professionnel agréé, afin d'éviter tout risque pour votre sécurité.
- Surveillez les enfants pour vous assurer qu'ils ne jouent pas avec l'appareil.
- Maintenez l'appareil et le câble d'alimentation hors de portée des enfants.

- Ne laissez jamais l'appareil fonctionner sans surveillance.
- L'appareil ne doit pas être utilisé avec un minuteur externe ou avec un autre système de commande à distance.
- Cet appareil est destiné à être utilisé dans des applications domestiques et similaires telles que : les cuisines pour les employés dans les magasins, bureaux et autres zones commerciales ; dans les propriétés agricoles ; par les clients dans les hôtels, motels et autres installations résidentielles ; dans les chambres d'hôtes.
- N'utilisez l'appareil qu'avec une prise secteur domestique. Vérifiez que la tension secteur indiquée sur la plaque signalétique correspond à celle de votre alimentation secteur.
- Attention ! Lors de l'utilisation de l'appareil, la température des surfaces que vous touchez peut être très élevée. Risque de brûlures !
- Ne plongez pas l'appareil et son câble dans l'eau.
- Ne tirez pas le câble d'alimentation sur des arêtes vives.
- N'utilisez pas le câble d'alimentation pour transporter l'appareil. Protégez-le de la chaleur (plaque chauffante / flamme nue).
- Lors de l'utilisation de l'appareil, la température des surfaces peut monter fortement.

**Description du produit**



- |                       |  |
|-----------------------|--|
| 1. Barbecue de table  | 5. Câble d'alimentation                |
| 2. Grill              | 6. Bouton de réglage de la température |
| 3. Voyant de contrôle | 7. Plateau                             |
| 4. Pied de support    | 8. Armature                            |

**Avant la première utilisation**

- Sortez de l'emballage les différentes parties du barbecue de table.
- Avant la première utilisation, nettoyez le barbecue comme décrit sous **Nettoyage et entretien**.
- Assemblez ensuite le barbecue comme décrit dans la section **Assemblage**.

**NOTE :**

Avant d'utiliser le barbecue pour la première fois, mettez-le en marche sans aliments. Les résidus de production risquent de dégager une légère odeur et une fumée. Faites chauffer le barbecue pendant environ 5 minutes sans contenu. Éteignez ensuite le barbecue et laissez-le refroidir complètement avant de le nettoyer.

- Lors de la toute première mise en marche, veillez à ce que la pièce soit bien aérée, en ouvrant la fenêtre en grand, par exemple.

**Assemblage****Barbecue de table**

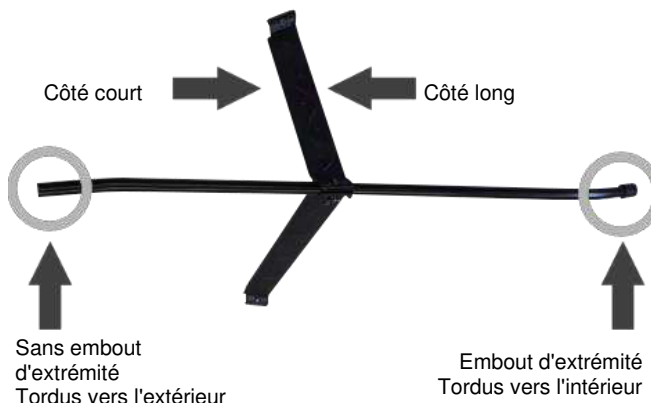
- Fixez les deux pieds courts aux supports fournis sur la face inférieure du barbecue.
- Insérez ensuite la spirale chauffante.
- Installez la grille en insérant ses extrémités à travers les quatre trous du barbecue.

**Barbecue debout**

- Assemblez d'abord les quatre pieds de support en insérant la partie supérieure du pied de support (sans embouts) dans la partie inférieure du pied de support (avec embouts). L'extrémité courbée doit être orientée dans la direction opposée la courbe de l'autre extrémité :



- Raccordez alors les pieds de support en y fixant les entretoises intermédiaires. Placez ensuite une entretoise courte et une entretoise longue dans le trou au milieu des pieds de support assemblés. Les entretoises trapézoïdales doivent être orientées avec le côté court vers le haut de la jambe (sans embout). Veillez également à ce que l'orientation des extrémités du pied de support soit correcte.



- Insérez la vis dans le trou et serrez la vis de l'autre côté avec une vis papillon. Si possible, maintenez la tête de vis serrée à l'aide d'une clé à molette taille 8 et serrez légèrement la vis si nécessaire. Assemblez les 3 autres pieds de support et entretoises intermédiaires de façon à ce que l'armature ressemble à l'image suivante.



- Fixez les deux pieds courts aux supports fournis sur la face inférieure du barbecue.
- Placer l'armature dans un endroit stable. Placez le barbecue sur l'armature en insérant les extrémités supérieures des pieds dans les trous prévus à cet effet dans les pieds du barbecue.

- Insérez ensuite la spirale chauffante et installez la grille en insérant ses extrémités à travers les quatre trous du barbecue.

**NOTE :**

Déplacez toujours le barbecue et l'armature séparément.

**Utilisation****NOTE :**

Avant la première utilisation, mettez le barbecue en service comme décrit à la section **Avant la première utilisation**.

Placez le barbecue de table ou sur pieds sur une surface plane, ferme et résistante à la chaleur. Tenez-vous à une distance suffisante des matières combustibles.

**NOTE :**

Si le grill de table est rempli d'eau, raccordé à l'alimentation électrique ou encore chaud, il ne doit pas être déplacé !

Déplacez toujours le barbecue et l'armature séparément.

Versez suffisamment d'eau (environ 2 L) dans le réservoir d'eau : le niveau d'eau doit se situer entre les repères minimum et maximum. Assurez-vous de ne pas verser d'eau dans l'élément chauffant.

Branchez la fiche d'alimentation dans une prise murale et tournez le bouton de réglage de la température sur la position la plus haute. Le voyant de contrôle s'allume.

**ATTENTION !**

L'appareil devient très chaud pendant l'utilisation. Prenez garde à ne pas toucher les éléments chauds de l'appareil. Risque de brûlures ! Utilisez si besoin des maniques ou des gants de cuisine adaptés.

**NOTE :**

La vapeur d'eau continuera de se former même après le brûlage. Plus le niveau est élevé, plus la vapeur est importante. Il est donc également recommandé, pour une utilisation normale, de faire fonctionner l'appareil dans des pièces bien aérées, sur la terrasse, le balcon, etc.

Une fois le grill électrique préchauffé (au bout d'environ 5 minutes), vous pouvez griller les aliments souhaités.



#### NOTE :

*Le temps de préparation dépend de la nature et de l'épaisseur de l'aliment.*

Vous pouvez baisser ou augmenter la température en fonction de l'aliment à griller à l'aide du réglage de température.

Une basse température est recommandée pour garder les aliments au chaud.

Faites toujours attention au niveau d'eau dans le réservoir d'eau et remplissez-le de temps en temps. Ne videz pas l'eau directement sur les tiges chauffantes.

Éteignez le barbecue électrique en tournant le bouton de réglage de température en position 0.

Débranchez la fiche d'alimentation de la prise électrique.

Laissez l'appareil refroidir complètement avant de la nettoyer.

#### Nettoyage et entretien

Nettoyez l'appareil après chaque utilisation.

Éteignez l'appareil et débranchez-le de l'alimentation électrique. Laissez-le refroidir totalement avant de le nettoyer.

Pour nettoyer le boîtier et la grille, utilisez un chiffon doux et légèrement humide.

N'utilisez pas de produits solvants, d'abrasifs ou d'objets métalliques pointus ou agressifs susceptibles d'endommager la surface.

L'élément chauffant complètement refroidi peut être retiré et nettoyé avec un chiffon propre et sec.

Conservez le barbecue électrique dans un endroit sec et hors de portée des enfants.

#### Consignes de sécurité générales

- Ce mode d'emploi vous permet de vous familiariser avec le fonctionnement du produit. Conservez-le afin de pouvoir le consulter en cas de besoin.
- Pour connaître les conditions de garantie, veuillez contacter votre revendeur. Veuillez également tenir compte des conditions générales de vente !
- Veillez à utiliser le produit uniquement comme indiqué dans la notice. Une mauvaise utilisation peut endommager le produit ou son environnement.

- Lisez attentivement ce mode d'emploi. Il contient des informations essentielles concernant l'utilisation, la sécurité et l'entretien du produit. Il doit être conservé précieusement et transmis avec le produit à un tiers.
- Respectez les consignes de sécurité pendant l'utilisation.
- Vérifiez le bon état de l'appareil, de ses câbles et de ses accessoires avant chaque utilisation.
- N'utilisez pas l'appareil s'il présente des dommages visibles.
- N'utilisez l'appareil qu'avec une prise secteur domestique. Vérifiez que la tension secteur indiquée sur la plaque signalétique correspond à celle de votre alimentation secteur.
- Veillez à ne pas pincer le câble d'alimentation, ne l'exposez pas à des bords tranchants ou à des surfaces chaudes. N'utilisez pas le câble pour déplacer l'appareil.
- Si le câble d'alimentation de votre appareil est endommagé, vous devez le faire remplacer par un professionnel agréé, afin d'éviter tout risque pour votre sécurité.
- Débranchez l'appareil après chaque utilisation, en cas de dysfonctionnement pendant l'utilisation, avant chaque nettoyage de l'appareil.
- Ne débranchez jamais la fiche avec des mains mouillées ou en tirant sur le câble.
- Cet appareil est conçu pour un usage domestique ou autre usage similaire uniquement. Il ne doit pas être employé à des fins publicitaires.
- Cet appareil est conçu pour une utilisation en intérieur uniquement.
- Veillez à ce que l'appareil soit placé de façon stable lors de l'utilisation et que le câble ne constitue un obstacle sur lequel on pourrait trébucher.
- N'utilisez jamais l'appareil s'il présente un dysfonctionnement, s'il a été plongé dans l'eau, s'il est tombé ou a été endommagé d'une autre manière.
- Conservez le produit hors de la portée et de la vue des enfants !
- Cet appareil n'est pas conçu pour être utilisé par des personnes (y compris les enfants) dont les capacités physiques, sensorielles ou mentales sont réduites, ou des personnes dénuées d'expérience ou de connaissance, sauf si elles ont pu bénéficier, par l'intermédiaire d'une personne responsable de leur sécurité, d'une surveillance ou d'instructions préalables concernant l'utilisation de l'appareil.
- Si le câble d'alimentation est endommagé, il doit être remplacé par le fabricant, son service après-vente ou des personnes de qualification similaire afin d'éviter tout danger.

N'utilisez pas l'appareil tant que la réparation n'a pas été effectuée.

- Le démontage ou la modification du produit affecte sa sécurité. Attention : risque de blessures !
- Toute modification ou réparation de l'appareil ou de ses accessoires doit être effectuée exclusivement par le fabricant ou par un spécialiste dûment autorisé.
- La prise de courant à laquelle est branché l'appareil doit toujours être facilement accessible, pour que l'appareil puisse être rapidement débranché en cas d'urgence.
- N'ouvrez jamais le produit, sous peine de perdre toute garantie. Ne tentez jamais de réparer vous-même le produit !
- Manipulez le produit avec précaution. Un coup, un choc, ou une chute, même de faible hauteur, peut l'endommager.
- N'exposez pas le produit à l'humidité ni à une chaleur extrême.
- Ne plongez jamais le produit dans l'eau ni dans aucun autre liquide.
- Avant de brancher l'appareil à l'alimentation électrique, vérifiez que l'indication de tension sur l'appareil correspond à la tension secteur locale.
- Branchez l'appareil uniquement à une prise reliée à la terre. Assurez-vous toujours que la fiche est bien branchée à la prise de courant.
- Cet appareil n'est pas destiné à être utilisé avec du charbon de bois.
- Ne laissez jamais l'appareil fonctionner sans surveillance.
- Ne déplacez et ne rangez l'appareil que lorsqu'il a complètement refroidi.
- Veillez à ce que le câble d'alimentation ne soit pas un obstacle sur lequel quelqu'un risquerait de trébucher. Afin d'éviter une chute de l'appareil, le câble ne doit pas pendre de la surface sur laquelle est posé l'appareil. Ne déplacez jamais l'appareil en tirant sur le câble.
- Placez le câble de manière à ce qu'il ne soit ni coincé, ni plié, ni mis en contact avec des surfaces chaudes.
- Veillez à toujours laisser un espace libre suffisant au-dessus et de tous les côtés de l'appareil. Placez-le sur une surface sèche, plane, solide et résistante à la chaleur.
- Afin de ne pas endommager l'appareil, maintenez-le toujours à une distance suffisante de sources de chaleur, telles que des plaques de cuisson ou un four. Ne placez jamais l'appareil sur une surface de cuisson ou à proximité d'un feu ou d'une source de gaz.

- Afin d'éviter tout risque d'incendie, ne couvrez pas l'appareil pendant l'utilisation. Ne placez aucun matériau inflammable dans ou sur l'appareil (papier, plastique, carton).
- Si vous utilisez l'appareil comme barbecue sur pied, ne le placez pas trop près d'un mur ou dans un coin de la maison.
- Ne posez pas de film aluminium ou d'ustensiles de cuisine sur l'appareil.
- Remplissez toujours le réservoir d'eau avec suffisamment d'eau avant d'allumer l'appareil. Assurez-vous de ne pas verser d'eau dans l'élément chauffant.
- N'utilisez pas le produit avec des mains humides. Risque de choc électrique !
- Vérifiez le bon état de l'appareil avant chaque utilisation. Si l'appareil, le câble ou le connecteur présente des dommages visibles, l'appareil ne doit pas être utilisé. N'utilisez pas l'appareil s'il est tombé ou s'il présente un dysfonctionnement.
- Si le câble d'alimentation de votre appareil est endommagé, vous devez le faire remplacer par un professionnel agréé, afin d'éviter tout risque pour votre sécurité.
- Ne branchez l'appareil qu'à une prise électrique murale reliée à la terre et correctement installée. La prise électrique doit être accessible en permanence une fois l'appareil branché.
- Mettez l'appareil hors tension, débranchez le cordon d'alimentation et laissez-le refroidir complètement si vous ne comptez pas l'utiliser, avant de le nettoyer ou si l'appareil présente un dysfonctionnement.
- Transportez toujours le barbecue et les pieds séparément. Transportez le grill par le biais des poignées en plastique.
- Ne rangez pas l'appareil à l'extérieur, mais dans un endroit sec et propre.
- Aucune garantie ne pourra être appliquée en cas de mauvaise utilisation.
- Le fabricant décline toute responsabilité en cas de dégâts matériels ou dommages (physiques ou moraux) dus à une mauvaise utilisation et/ou au non-respect des consignes de sécurité.
- Sous réserve de modification et d'erreur !



Convient pour un contact avec les produits alimentaires.

### Consignes importantes pour le traitement des déchets

Cet appareil électronique ne doit PAS être jeté dans la poubelle de déchets ménagers. Pour l'enlèvement approprié des déchets, veuillez vous adresser aux points de ramassage publics de votre municipalité.

Les détails concernant l'emplacement d'un tel point de ramassage et des éventuelles restrictions de quantité existantes par jour/mois/année, ainsi que sur des frais éventuels de collecte, sont disponibles dans votre municipalité.

### Déclaration de conformité

La société PEARL.GmbH déclare ce produit NX-9741 conforme aux directives actuelles suivantes du Parlement Européen : 2011/65/UE, relative à la limitation de l'utilisation de certaines substances dangereuses dans les équipements électriques et électroniques, 2014/30/UE, concernant la compatibilité électromagnétique, et 2014/35/UE, concernant la mise à disposition sur le marché du matériel électrique destiné à être employé dans certaines limites de tension.

Service Qualité  
Dipl. Ing. (FH) Andreas Kurtasz

La déclaration de conformité complète du produit est disponible en téléchargement à l'adresse <https://www.pearl.fr/support/notices> ou sur simple demande par courriel à [qualite@pearl.fr](mailto:qualite@pearl.fr).