

Höhenverstellbarer 3D-Raumventilator & Luftzirkulator VT-630.3D

Ø22 cm, 60 Watt

Bedienungsanleitung



Inhaltsverzeichnis

Ihr neuer höhenverstellbarer 3D-Raumventilator & Luftzirkulator VT-630.3D	3
Lieferumfang.....	3
Wichtige Hinweise zu Beginn	4
Allgemeine Sicherheitshinweise	4
Konformitätserklärung	6
Produktdetails	7
3D-Raumventilator & Luftzirkulator	7
Bedienfeld.....	8
Fernbedienung	8
Inbetriebnahme	9
Verwendung	9
Gebläse-Stufe wählen	9
Timer einstellen	9
Neigungswinkel	9
Oszillation	10
Volumenstrom	10
Ausschalten	10
Reinigung	10
Technische Daten	11

Informationen und Antworten auf häufige Fragen (FAQs) zu vielen unserer Produkte sowie ggfs. aktualisierte Handbücher finden Sie auf der Internetseite:

www.sichler-haushaltsgeraete.de

Geben Sie dort im Suchfeld die Artikelnummer oder den Artikelnamen ein.

Ihr neuer höhenverstellbarer 3D-Raumventilator & Luftzirkulator VT-630.3D

Sehr geehrte Kundin, sehr geehrter Kunde,

vielen Dank für den Kauf dieses höhenverstellbaren 3D-Raumventilators und Luftzirkulators. Wählen Sie flexibel Standort und Neigungswinkel des Ventilators und stellen Sie bequem mit der Fernbedienung Gebläse-Stufe und Timer ein.

Bitte lesen Sie diese Bedienungsanleitung und befolgen Sie die aufgeführten Hinweise und Tipps, damit Sie Ihren neuen 3D-Raumventilator und Luftzirkulator optimal einsetzen können.

Lieferumfang

- Raumventilator
- Fernbedienung (im Standfuß)
- Bedienungsanleitung

Zusätzlich benötigt:

1 x Knopfzelle, Typ CR2032 für die Fernbedienung

Wichtige Hinweise zu Beginn

- Dieses Gerät kann von Kindern ab 8 Jahren und darüber sowie von Personen mit verringerten physischen, sensorischen oder mentalen Fähigkeiten oder Mangel an Erfahrungen und Wissen benutzt werden, wenn sie beaufsichtigt oder bezüglich des sicheren Gerätes unterwiesen wurden und die daraus resultierenden Gefahren verstehen.
- Kinder dürfen nicht mit dem Gerät spielen.
- Reinigung und Benutzerwartung dürfen nicht von Kindern ohne Beaufsichtigung durchgeführt werden.
- Bewahren Sie das Gerät und seine Zuleitung außerhalb der Reichweite von Kindern unter 8 Jahren auf.
- Wenn die Anschlussleitung dieses Gerätes beschädigt wird, muss sie durch den zentralen Kundendienst des Herstellers oder eine ähnlich qualifizierte Person ersetzt werden. Durch unsachgemäße Reparaturen können erhebliche Gefahren für den Benutzer entstehen.

Allgemeine Sicherheitshinweise

- Die Gebrauchsanweisung aufmerksam lesen. Sie enthält wichtige Hinweise für den Gebrauch, die Sicherheit und die Wartung des Gerätes. Sie soll sorgfältig aufbewahrt und gegebenenfalls an Nachbenutzer weitergegeben werden.
- Das Gerät darf nur für den vorgesehenen Zweck, gemäß dieser Gebrauchsanweisung, verwendet werden.
- Beim Gebrauch die Sicherheitshinweise beachten.
- Vor der Inbetriebnahme das Gerät und seine Anschlussleitung sowie Zubehör auf Beschädigungen überprüfen.
- Verwenden Sie das Gerät nicht, wenn es sichtbare Schäden aufweist.
- Betreiben Sie das Gerät nur an haushaltsüblichen Steckdosen. Prüfen Sie, ob die auf dem Typenschild angegebene Netzspannung mit der Ihres Stromnetzes übereinstimmt.
- Die Anschlussleitung nicht quetschen, nicht über scharfen Kanten oder heiße Oberflächen ziehen; Anschlussleitung nicht zum Tragen verwenden.
- Wenn die Netzanschlussleitung dieses Gerätes beschädigt wird, muss sie durch den Hersteller oder seinen Kundendienst oder eine ähnlich qualifizierte Person ersetzt werden, um Gefährdungen zu vermeiden.
- Ziehen Sie den Netzstecker des Gerätes nach jedem Gebrauch, bei Störungen während des Betriebes und vor jeder Reinigung des Gerätes.
- Ziehen Sie den Stecker nie am Netzkabel oder mit nassen Händen aus der Steckdose.
- Das Gerät ist ausschließlich für den Haushaltsgebrauch oder ähnliche Verwendungszwecke bestimmt. Es darf nicht für gewerbliche Zwecke verwendet werden!

- Das Gerät ist nur zur Verwendung in Innenräumen geeignet.
- Achten sie darauf, dass das Gerät beim Betrieb eine gute Standfestigkeit besitzt und nicht über das Netzkabel gestolpert werden kann.
- Benutzen Sie das Gerät niemals nach einer Fehlfunktion, z.B. wenn das Gerät ins Wasser oder heruntergefallen ist oder auf eine andere Weise beschädigt wurde.
- Der Hersteller übernimmt keine Verantwortung bei falschem Gebrauch, der durch Nichtbeachtung der Gebrauchsanleitung zustande kommt.
- Ein Umbauen oder Verändern des Produktes beeinträchtigt die Produktsicherheit. Achtung Verletzungsgefahr!
- Alle Änderungen und Reparaturen an dem Gerät oder Zubehör dürfen nur durch den Hersteller oder von ihm ausdrücklich hierfür autorisierte Personen durchgeführt werden.
- Achten Sie darauf, dass das Produkt an einer Steckdose betrieben wird die leicht zugänglich ist, damit Sie das Gerät im Notfall schnell vom Netz trennen können.
- Benutzen Sie nach Möglichkeit keine Verlängerungskabel. Falls dies unumgänglich ist, benutzen Sie nur GS-geprüfte, spritzwassergeschützte, einfache Verlängerungskabel (keine Mehrfachsteckdosen), die für die Leistungsaufnahme des Gerätes ausgelegt sind.
- Stellen Sie vor dem Anschließen an die Stromversorgung sicher, dass die auf dem Typenschild angegebene elektrische Spannung mit der Spannung Ihrer Steckdose übereinstimmt. Benutzen Sie nur Steckdosen mit Schutzkontakt.
- Bitte verwenden Sie das Produkt nur in seiner bestimmungsgemäßen Art und Weise. Eine anderweitige Verwendung führt eventuell zu Beschädigungen am Produkt oder in der Umgebung des Produktes.
- Das Gerät ist ausschließlich für den Haushaltsgebrauch oder ähnliche Verwendungszwecke bestimmt. Es darf nicht für gewerbliche Zwecke verwendet werden!
- Achten Sie darauf, dass das Gerät beim Betrieb eine gute Standfestigkeit besitzt und das Stromkabel nicht zur Behinderung oder Stolperfalle wird.
- Das Gerät darf nicht im Bad verwendet werden.
- Zur Vermeidung eines gefährlichen Elektroschlages spritzen oder gießen Sie niemals Wasser auf das Gerät.
- Lassen Sie sich von der kühlen Luft nicht direkt anblasen und lassen Sie die Luft im Raum nicht zu kalt werden. Unwohlsein und Gesundheitsschaden können hervorgerufen werden.
- Platzieren Sie keine Pflanzen oder Tiere direkt in den kühlen Luftstrom. Tiere und Pflanzen können unter dem kühlen Luftstrom leiden.
- Versperren Sie niemals den Lufteinlass oder -auslass. Betreiben Sie das Gerät nicht abgedeckt.
- Halten Sie das Gerät von Fernseh- und Radiogeräten fern, um elektromagnetische Störungen zu vermeiden.
- Verwenden Sie da Gerät niemals ohne Schutzgitter.
- Lassen Sie keine losen, kleinen oder leichten Gegenstände in der Nähe des Geräts liegen. Diese können in das Geräteinnere gesaugt werden.
- Nur mit vollständig ausgerolltem Kabel betreiben!
- Schalten Sie das Gerät aus, bevor Sie es von der Stromversorgung trennen.
- Berühren Sie Gerät oder Bedienfeld nicht mit nassen oder feuchten Händen.
- Verlegen Sie das Kabel nicht unter Teppich oder anderen brennbaren Materialien.
- Technische Änderungen und Irrtümer vorbehalten!

Wichtige Hinweise zur Entsorgung

Dieses Elektrogerät gehört nicht in den Hausmüll. Für die fachgerechte Entsorgung wenden Sie sich bitte an die öffentlichen Sammelstellen in Ihrer Gemeinde. Einzelheiten zum Standort einer solchen Sammelstelle und über ggf. vorhandene Mengenbeschränkungen pro Tag / Monat / Jahr entnehmen Sie bitte den Informationen der jeweiligen Gemeinde.



Konformitätserklärung

Hiermit erklärt PEARL.GmbH, dass sich das Produkt NX-9749-675 in Übereinstimmung mit der RoHS Richtlinie 2011/65/EU, der EMV-Richtlinie 2014/30/EU und der Niederspannungsrichtlinie 2014/35/EU befindet.

Kurtasz, A.

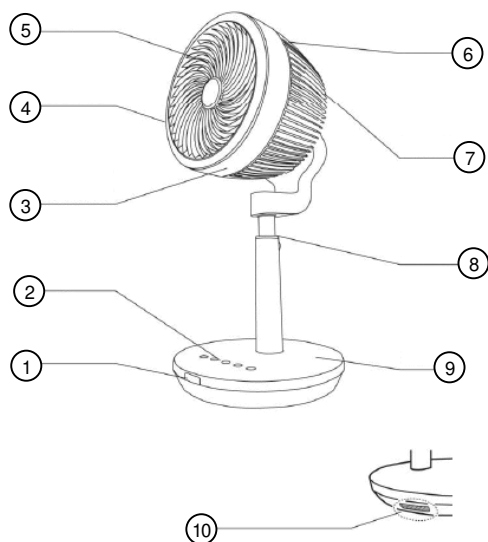
Qualitätsmanagement
Dipl. Ing. (FH) Andreas Kurtasz

Die ausführliche Konformitätserklärung finden Sie unter www.pearl.de/support.
Geben Sie dort im Suchfeld die Artikelnummer NX-9749 ein.



Produktdetails

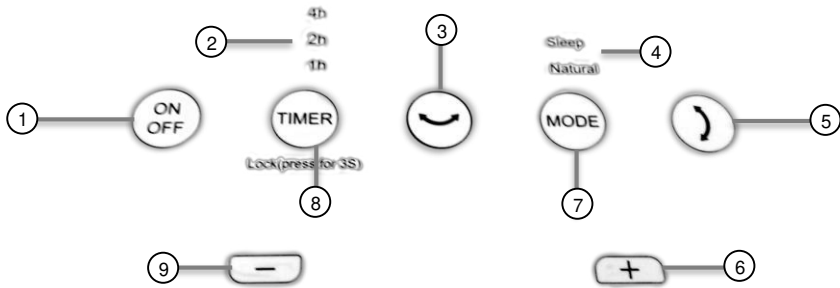
3D-Raumventilator & Luftzirkulator



- 1 Empfänger
- 2 Bedienfeld und LEDs
- 3 Schutzgitter-Schraube
- 4 Vorderes Schutzgitter
- 5 Ventilatorflügel

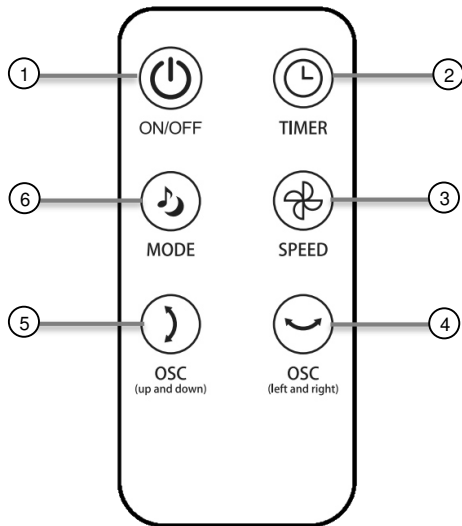
- 6 Hinteres Schutzgitter
- 7 Griff
- 8 Höhenverstellungsknopf
- 9 Sockel
- 10 Fernbedienungsaufbewahrungsbox

Bedienfeld



- | | |
|------------------------|---------------------------------|
| 1 Ein/Aus-Taste | 6 Volumenstrom erhöhen-Taste |
| 2 Timer-LED | 7 Modus-Taste |
| 3 Oszillations-Taste | 8 Timer-Taste |
| 4 Modus-LED | 9 Volumenstrom verringern-Taste |
| 5 Neigungswinkel-Taste | |

Fernbedienung



- | | |
|----------------------|------------------------|
| 1 Ein/Aus-Taste | 4 Oszillations-Taste |
| 2 Timer-Taste | 5 Neigungswinkel-Taste |
| 3 Volumenstrom-Taste | 6 Modus-Taste |

Inbetriebnahme

1. Drücken Sie den Höhenverstellungsknopf und ziehen Sie die Stange in die gewünschte Höhe.
2. Öffnen Sie das Batteriefach auf der Rückseite der Fernbedienung, indem Sie den Stift eindrücken und gleichzeitig das Batteriefach herausziehen. Legen Sie eine Knopfzelle des Typs CR2032 ein. Achten Sie dabei auf die richtige Polarität.

Verwendung

1. Stellen Sie den Ventilator auf eine ebene, gerade Fläche.
2. Verbinden Sie den Ventilator mit der Stromversorgung.
3. Drücken Sie die Ein/Aus-Taste auf der Fernbedienung oder dem Bedienfeld, um den Ventilator einzuschalten.

Gebläse-Stufe wählen

Drücken Sie die Modus-Taste auf der Fernbedienung oder dem Bedienfeld, um zur nächsten Gebläse-Stufe zu wechseln (Natural→Sleep→aus→Natural). Die LED der entsprechenden Gebläse-Stufe leuchtet.

Timer einstellen

Drücken Sie die Timer-Taste auf der Fernbedienung oder dem Bedienfeld, um den Timer in Stunden einzustellen (1→2→3→4→5→6→7→aus). Die LEDs der entsprechenden Stundenzahl leuchten entsprechend.

Timer-Zeit	1 hr-LED	2 hr-LED	4 hr-LED
1 Stunde	an	aus	aus
2 Stunden	aus	an	aus
3 Stunden	an	an	aus
4 Stunden	aus	aus	an
5 Stunden	an	aus	an
6 Stunden	aus	an	an
7 Stunden	an	an	an
aus	aus	aus	Aus

Neigungswinkel

Drücken Sie die Neigungswinkel-Taste auf der Fernbedienung oder dem Bedienfeld, um den Ventilator-Kopf zu neigen. Der Ventilator-Kopf bewegt sich von oben nach unten und wieder zurück bis Sie ihn mit erneutem Drücken der Taste stoppen. Er verharrt dann in der gestoppten Position.

Oszillation

Drücken Sie die Oszillations-Taste auf der Fernbedienung oder dem Bedienfeld, um den Ventilator-Kopf zu schwenken. Der Ventilator-Kopf bewegt sich von rechts nach links und wieder zurück bis Sie ihn miterneutem Drücken der Taste stoppen. Er verharrt dann in der gestoppten Position.

Volumenstrom

Stellen Sie über die Volumenstrom-Taste der Fernbedienung oder die Volumenstrom erhöhen-Taste bzw. Volumenstrom verringern-Taste des Bedienfeldes den Volumenstrom ein.

Ausschalten

Drücken Sie die Ein/Aus-Taste auf der Fernbedienung oder dem Bedienfeld, um den Ventilator in den Standby-Modus zu versetzen. Trennen Sie den Netzstecker von der Stromversorgung, um den Ventilator auszuschalten.

Reinigung

Versetzen Sie den Ventilator in den Standby-Modus und trennen Sie den Netzstecker von der Stromversorgung.

- Reinigen Sie den Ventilator mit einem weichen, angefeuchteten Tuch.
- Folgende Mittel dürfen **nicht** zur Reinigung verwendet werden: Benzin, Farbverdünner oder andere Chemikalien.

Technische Daten

Stromversorgung Ventilator	230 V AC 50/60 Hz
Leistungsaufnahme	60 W
Stromversorgung Fernbedienung	1 x Knopfzelle, Typ CR2032, 3 V
Geschwindigkeits-Stufen	2
Oszillation	90°
Neigungswinkel	90°
Leistungsaufnahme im Standby	280 mW
Max. Volumenstrom	25,75 m ³ /min
Max. Luftgeschwindigkeit	5,87 m/s
Lärmpegel	64 dB
Serviceverhältnis	0,50 (m ³ /min)/W
Messform für die Ermittlung des Serviceverhältnisses	IEC 60879:1986 (corr.1992)
Rotor	Ø 22 cm
Maße	62,5 / 74,5 x 28 x 25 cm
Gewicht	2,35 kg

Kundenservice: 07631 / 360 – 350

Importiert von:

PEARL.GmbH | PEARL-Straße 1–3 | D-79426 Buggingen

© REV2 – 08.03.2019 – BS/LZ//BR

VT-630.3D

Ventilateur répartiteur 3D

Ø 22 cm, 60 W

Mode d'emploi



Table des matières

Votre nouveau ventilateur répartiteur 3D.....	3
Contenu.....	3
Consignes préalables.....	4
Consignes de sécurité générales.....	4
Déclaration de conformité.....	6
Description du produit.....	6
Ventilateur répartiteur 3D.....	7
Panneau de commande.....	8
Télécommande.....	8
Mise en service.....	9
Utilisation.....	9
Sélectionner le niveau de soufflerie.....	9
Régler le minuteur.....	9
Angle d'inclinaison.....	9
Oscillation.....	10
Flux d'air.....	10
Éteindre.....	10
Nettoyage.....	10
Caractéristiques techniques.....	11

Votre nouveau ventilateur répartiteur 3D

Chère cliente, cher client,

Nous vous remercions d'avoir choisi ce ventilateur répartiteur 3D.

Placez le ventilateur où bon vous semble, choisissez l'angle d'inclinaison, et réglez confortablement avec la télécommande le niveau de soufflerie et la minuterie.

Afin d'utiliser au mieux votre nouveau produit, veuillez lire attentivement ce mode d'emploi et respecter les consignes et astuces suivantes.

Contenu

- Ventilateur
- Commandes (dans le pied de support)
- Mode d'emploi

Accessoire requis : 1 pile bouton CR2032 pour la télécommande (non fournie, disponible séparément sur <https://www.pearl.fr>)

Consignes préalables

- Cet appareil n'est pas conçu pour être utilisé par des personnes (y compris les enfants) dont les capacités physiques, sensorielles ou mentales sont réduites, ou des personnes dénuées d'expérience ou de connaissance, sauf si elles ont pu bénéficier, par l'intermédiaire d'une personne responsable de leur sécurité, d'une surveillance ou d'instructions préalables concernant l'utilisation de l'appareil.
- Surveillez les enfants pour vous assurer qu'ils ne jouent pas avec l'appareil.
- Le nettoyage de l'appareil ne doit pas être effectué par des enfants.
- Rangez l'appareil hors de portée des enfants.
- Si le câble d'alimentation est endommagé, il doit être remplacé par le service après-vente central du fabricant ou par des personnes de qualification similaire. De mauvaises réparations peuvent entraîner un risque pour l'utilisateur.

Consignes de sécurité générales

- Lisez attentivement ce mode d'emploi. Il comporte des informations importantes concernant l'utilisation, la sécurité et l'entretien de l'appareil. Il doit être conservé précieusement et transmis avec le produit à un tiers.
- Pour connaître les conditions de garantie, veuillez contacter votre revendeur. Veuillez également tenir compte des conditions générales de vente !
- Veillez à utiliser le produit uniquement comme indiqué dans la notice. Une mauvaise utilisation peut endommager le produit ou son environnement.
- N'utilisez pas l'appareil à d'autres fins que celles pour lesquelles il est conçu.
- Respectez les consignes de sécurité lors de l'utilisation.
- Avant chaque utilisation, vérifiez que ni l'appareil, ni ses accessoires, ni son câble d'alimentation n'est endommagé.
- N'utilisez pas l'appareil s'il présente des traces visibles d'endommagement.
- N'utilisez l'appareil qu'avec une prise secteur domestique. Vérifiez que la tension secteur indiquée sur la plaque signalétique correspond à celle de votre alimentation secteur.
- Veillez à ne pas pincer le câble d'alimentation. Ne l'exposez pas à des bords tranchants ou à des surfaces chaudes. N'utilisez pas le câble pour déplacer l'appareil.
- Si le câble d'alimentation de votre appareil est endommagé, vous devez le faire remplacer par un professionnel agréé, afin d'éviter tout risque pour votre sécurité.
- Débranchez l'appareil après chaque utilisation, en cas de dysfonctionnement pendant l'utilisation, et avant chaque nettoyage de l'appareil.

- Ne débranchez jamais la fiche avec des mains mouillées ou en tirant sur le câble.
- Cet appareil est conçu pour un usage domestique ou similaire uniquement. Cet appareil ne convient pas pour un usage industriel.
- Cet appareil est conçu pour une utilisation en intérieur uniquement.
- Veillez à ce que l'appareil soit placé de façon stable lors de l'utilisation et que le câble ne constitue pas un obstacle sur lequel on pourrait trébucher.
- N'utilisez jamais l'appareil s'il présente un dysfonctionnement, s'il a été plongé dans l'eau, s'il est tombé ou a été endommagé d'une autre manière.
- Le fabricant n'est pas responsable en cas de mauvaise utilisation due au non-respect du mode d'emploi.
- Le démontage ou la modification du produit affecte sa sécurité. Attention, risque de blessure !
- Toute modification ou réparation de l'appareil ou de ses accessoires doit être effectuée exclusivement par le fabricant ou par un spécialiste dûment autorisé.
- Veillez à ce que la prise de courant à laquelle est branché l'appareil soit toujours facilement accessible pour que l'appareil puisse être rapidement débranché en cas d'urgence.
- Si possible, n'utilisez pas de câble de rallonge. Si cela s'avère inévitable, veillez à n'utiliser que des câbles de rallonge simples (pas de multiprise), correspondant aux normes de sécurité en vigueur, protégés contre les éclaboussures et conçus avec des caractéristiques appropriées à l'appareil.
- Avant de le brancher à l'alimentation, assurez-vous que l'indication de tension électrique inscrite sur l'appareil correspond bien à celle délivrée par votre prise murale. Utilisez uniquement des prises murales reliées à la terre.
- Veillez à utiliser le produit uniquement comme indiqué dans la notice. Toute autre utilisation peut endommager le produit ou son environnement.
- Cet appareil est conçu pour un usage domestique ou similaire uniquement. Cet appareil ne convient pas pour un usage industriel.
- Veillez à ce que l'appareil soit parfaitement stable pendant son utilisation, et que le câble d'alimentation ne constitue pas un obstacle et ne risque pas de faire trébucher quelqu'un.
- N'utilisez pas l'appareil dans une salle de bains.
- Pour éviter tout risque de choc électrique, ne vaporisez et ne versez jamais d'eau sur l'appareil.
- Ne vous exposez pas directement à l'air froid et ne laissez pas la pièce trop se refroidir. Cela pourrait entraîner des risques d'indisposition ou de maladie.
- N'exposez pas de plantes ou d'animaux directement à l'air froid. Les animaux et les plantes peuvent souffrir du courant d'air froid.
- Ne bloquez jamais les grilles d'aspiration ou d'évacuation de l'air. Ne faites pas fonctionner l'appareil couvert.
- Maintenez l'appareil à distance de tout téléviseur ou appareil radio, afin d'éviter des perturbations électromagnétiques.
- N'utilisez jamais l'appareil sans grille de protection.
- Ne laissez pas d'objet petit ou léger à proximité de l'appareil s'ils ne sont pas fixés. Ils pourraient être aspirés à l'intérieur de l'appareil.
- N'utilisez l'appareil qu'avec un câble complètement déroulé !
- Éteignez toujours l'appareil avant de le débrancher de l'alimentation électrique.

- Ne touchez jamais ni l'appareil ni le panneau de commande avec des mains mouillées ou humides.
- Ne placez pas le câble sous un tapis ou tout autre matériau inflammable.
- Conservez le produit hors de la portée des enfants !
- Surveillez les enfants pour vous assurer qu'ils ne jouent pas avec l'appareil.
- Aucune garantie ne pourra être appliquée en cas de mauvaise utilisation.
- Le fabricant décline toute responsabilité en cas de dégâts matériels ou dommages (physiques ou moraux) dus à une mauvaise utilisation et/ou au non-respect des consignes de sécurité.
- Sous réserve de modification et d'erreur !

Consignes importantes pour le traitement des déchets

Cet appareil électronique ne doit PAS être jeté dans la poubelle de déchets ménagers. Pour l'enlèvement approprié des déchets, veuillez vous adresser aux points de ramassage publics de votre municipalité.

Les détails concernant l'emplacement d'un tel point de ramassage et des éventuelles restrictions de quantité existantes par jour/mois/année, ainsi que sur des frais éventuels de collecte, sont disponibles dans votre municipalité.



Déclaration de conformité

La société PEARL.GmbH déclare ce produit NX-9749 conforme aux directives actuelles suivantes du Parlement Européen : 2011/65/UE, relative à la limitation de l'utilisation de certaines substances dangereuses dans les équipements électriques et électroniques, 2014/30/UE, concernant la compatibilité électromagnétique, et 2014/35/UE, concernant la mise à disposition sur le marché du matériel électrique destiné à être employé dans certaines limites de tension.

Kurtasz, A.

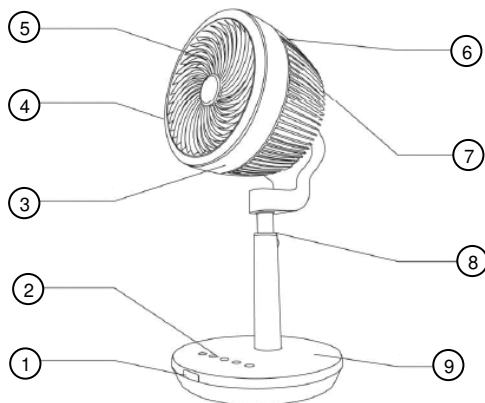
Service Qualité
Dipl. Ing. (FH) Andreas Kurtasz

La déclaration de conformité complète du produit est disponible en téléchargement à l'adresse <https://www.pearl.fr/support/notices> ou sur simple demande par courriel à qualite@pearl.fr.



Description du produit

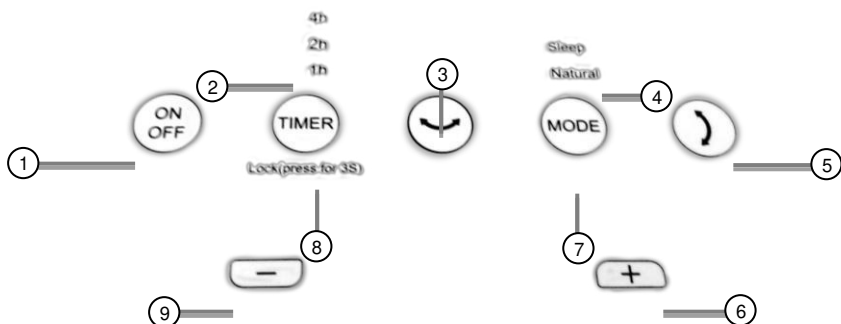
Ventilateur répartiteur 3D



- 1 Récepteur
- 2 Panneau de commande et LED
- 3 Vis de la grille de protection
- 4 Grille de protection avant
- 5 Hélice de ventilateur

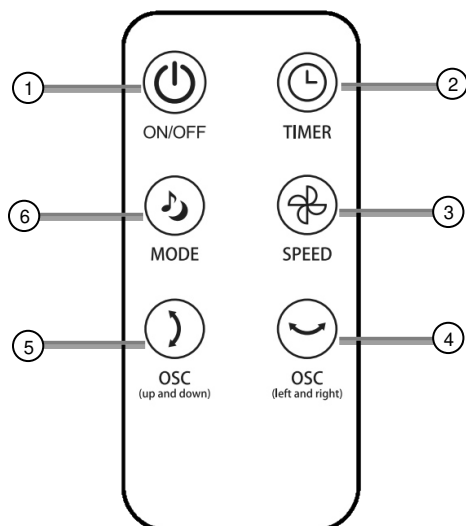
- 6 Grille de protection arrière
- 7 Poignée
- 8 Bouton de réglage de la hauteur
- 9 Socle
- 10 Emplacement pour rangement de la télécommande

Panneau de commande



- | | | | |
|---|--|---|-------------------------------------|
| 1 | Touche Marche/Arrêt | 6 | Touche d'augmentation du flux d'air |
| 2 | LED Minuteur | 7 | Touche Mode |
| 3 | Touche Oscillation | 8 | Touche Timer (minuteur) |
| 4 | LED de mode | 9 | Touche de diminution du flux d'air |
| 5 | Touche de réglage de l'angle d'inclinaison | | |

Télécommande



- | | | | |
|---|---------------------------------|---|--|
| 1 | Touche Marche/Arrêt | 4 | Touche Oscillation |
| 2 | Touche Timer (minuteur) | 5 | Touche de réglage de l'angle d'inclinaison |
| 3 | Touche de réglage du flux d'air | 6 | Touche Mode |

Mise en service

1. Appuyez sur le bouton de réglage de la hauteur et tirez sur la barre jusqu'à ce qu'elle ait la hauteur souhaitée.
2. Ouvrez le compartiment à pile situé au dos de la télécommande. Pour cela, appuyez sur la goupille tout en retirant le compartiment à pile. Insérez une pile bouton CR2032. Veillez à respecter la polarité.

Utilisation

1. Placez le ventilateur sur une surface plane.
2. Branchez le ventilateur à une prise électrique.
3. Pour allumer le ventilateur, appuyez sur le bouton [ON/OFF] de la télécommande ou du panneau de commande.

Sélectionner le niveau de soufflerie

Pour passer au niveau de soufflerie suivant (Natural → Sleep → off → Natural), appuyez sur la touche Mode de la télécommande ou du panneau de commande.

La LED du niveau de soufflerie correspondant s'allume.

Régler le minuteur

Pour régler le nombre d'heures de la minuterie (1-2-3-4-5-6-7-désactivé), appuyez sur le bouton [TIME] de la télécommande ou du panneau de commande. Les LED correspondant au nombre d'heures s'allument.

Durée de la minuterie	LED 1 h	LED 2 h	LED 4 h
1 heure	allumée	éteinte	éteinte
2 heures	éteinte	allumée	éteinte
3 heures	allumée	allumée	éteinte
4 heures	éteinte	éteinte	allumée
5 heures	allumée	éteinte	allumée
6 heures	éteinte	allumée	allumée
7 heures	allumée	allumée	allumé
désactivée	éteinte	éteinte	éteinte

Angle d'inclinaison

Pour incliner la tête du ventilateur, appuyez sur la touche de réglage de l'angle d'inclinaison, sur la télécommande ou sur le panneau de commande. La tête du ventilateur se déplace de haut en bas jusqu'à ce que vous appuyiez à nouveau sur la touche. Il reste alors dans la position dans laquelle vous l'avez arrêté.

Oscillation

Pour faire osciller la tête du ventilateur de droite à gauche, appuyez sur la touche d'oscillation (sur la télécommande ou sur le panneau de commande). La tête du ventilateur se déplace de droite à gauche jusqu'à ce que vous appuyiez à nouveau sur la touche. Il reste alors dans la position dans laquelle vous l'avez arrêté.

Flux d'air

Pour régler le flux d'air, utilisez la touche correspondante de la télécommande ou bien du panneau de commande.

Éteindre

Pour placer le ventilateur en mode Veille, appuyez sur la touche Marche/Arrêt de la télécommande ou du panneau de commande.

Pour éteindre le ventilateur, débranchez la fiche d'alimentation électrique de la prise secteur.

Nettoyage

Mettez le ventilateur en mode veille puis débranchez la fiche d'alimentation de la prise électrique.

- Nettoyez le ventilateur avec un chiffon doux et légèrement humide.
- Les produits suivants **ne doivent pas** être utilisés pour le nettoyage : essence, diluant, ou tout autre produit chimique.

Caractéristiques techniques

Alimentation du ventilateur	230 V AC 50/60 Hz
Puissance absorbée	60 W
Alimentation télécommande	1 pile bouton type CR2032 (3 V)
Niveaux de vitesse	2
Oscillation	90°
Angle d'inclinaison	90°
Consommation (en veille)	280 mW
Débit volumique max.	25,75 m ³ /min
Vitesse de l'air max.	5,87 m/s
Niveau de bruit	64 dB
Valeur de service	0,50 (m ³ /min)/W
Norme de mesure utilisée pour le rapport de service	IEC 60879:1986 (corr.1992)
Pales	Ø 22 cm
Dimensions	62,5 / 74,5 x 28 x 25 cm
Poids	2,35 kg

Importé par :

PEARL.GmbH | PEARL-Straße 1–3 | D-79426 Buggingen

Service commercial PEARL France : 0033 (0) 3 88 58 02 02

© REV2 – 08.03.2019 – BS/LZ//BR