

Sehr geehrte Kundin, sehr geehrter Kunde,

vielen Dank für den Kauf dieses XL-Espresso-Kochers. Bitte lesen Sie diese Bedienungsanleitung aufmerksam durch und beachten Sie die aufgeführten Hinweise und Tipps, damit Sie Ihren neuen XL-Espresso-Kocher optimal einsetzen können.

Lieferumfang

- Espressokocher
- Filtereinsatz
- Dichtungsring
- Bedienungsanleitung

Produktvarianten

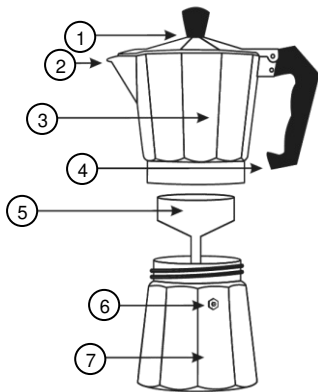
NX-9792-675: XL-Espresso-Kocher, für 9 Tassen, 400 ml, für alle Herd-Arten geeignet.

NX-9793-675: XL-Espresso-Kocher, für 9 Tassen, 400 ml, für Gas- & Elektroherde geeignet.

Produktdaten

| | NX-9792 | NX-9793 |
|----------------------|---|----------------------|
| Füllmenge | 400 ml | |
| Tassen pro Durchlauf | 9 | |
| Geeignet für | alle Herd-Arten, inkl. Induktionskochfeld | Gasherd, Elektroherd |
| Maße | ca. 10,7 x 20,5 x 17,5 cm | |
| Gewicht | 536 g | |

Produktdetails



- | | | | |
|---|------------------|---|-----------------|
| 1 | Deckel | 5 | Filtereinsatz |
| 2 | Ausgießer | 6 | Druckventil |
| 3 | Kannenoberenteil | 7 | Kannenunterteil |
| 4 | Griff | | |

Verwendung

Reinigen Sie den Espresso-Kocher vor der ersten Verwendung wie unter **Reinigung und Pflege** beschrieben. Bereiten Sie dann wie unten beschrieben den ersten Espresso zu – aus hygienischen Gründen wird empfohlen, diesen nicht zu trinken, sondern wegzuschütten.

Espresso bereiten Sie folgendermaßen zu:

1. Schrauben Sie beide Teile des Espresso-Kochers auseinander und entnehmen Sie den Filtereinsatz.
2. Füllen Sie Wasser in das Kannenunterteil. Das Wasser sollte hierbei maximal bis zum Überdruckventil reichen. Je weniger Wasser Sie einfüllen, desto stärker wird der Espresso.
3. Setzen Sie den Filtereinsatz wieder in das Kannenunterteil ein.
4. Füllen Sie Espressopulver in den Filtereinsatz. Streichen Sie das eingefüllte Pulver glatt und drücken Sie es leicht an. Entfernen Sie die Pulverreste vom Rand des Filtereinsatzes.
5. Schrauben Sie das Kannenober- und Kannenunterteil wieder zusammen. Achten Sie dabei darauf, dass Filtereinsatz und Dichtungsring ordnungsgemäß eingesetzt sind.
6. Stellen Sie den Espressokocher auf eine Herdplatte.



HINWEIS:

NX-9792 ist auch für eine Induktionsherdplatte geeignet.

7. Schalten Sie die Herdplatte ein.
8. Der Espressokaffee steigt unter leichter Dampfentwicklung und Blubbern in das Kannenoberenteil. Nehmen Sie den Espressokocher von der Heizquelle, sobald dieses Geräusch verstummt.
9. Schwenken Sie die Kanne vor dem Ausgießen leicht oder rühren Sie den Espresso in der Kanne um, um eine gleichmäßige Stärke des Espressos zu gewährleisten.



ACHTUNG!

Es besteht Verletzungsgefahr. Der Espresso-Kocher wird während des Brühvorgangs sehr heiß. Berühren Sie ihn nicht mit den Händen. Verwenden Sie geeignete Topflappen oder Küchenhandschuhe, um sich vor Verbrennungen zu schützen.

Reinigung

Lassen Sie den Espressokocher immer vollständig abkühlen, bevor Sie ihn reinigen.

Schrauben Sie das Kannenober- und das Kannenunterteil auseinander.

Nehmen Sie den Dichtungsring und den Filtereinsatz heraus.

Reinigen Sie alle Zubehöreile gründlich unter klarem Wasser. Verwenden Sie keine Spülmittel oder Reinigungsmittel. Reinigen Sie das Gerät nicht in der Geschirrspülmaschine.

Trocknen Sie alle Einzelteile ab und setzen Sie sie anschließend wieder zusammen.

Sicherheitshinweise

- Diese Bedienungsanleitung dient dazu, Sie mit der Funktionsweise dieses Produktes vertraut zu machen. Bewahren Sie diese Anleitung daher gut auf, damit Sie jederzeit darauf zugreifen können.
- Ein Umbauen oder Verändern des Produktes beeinträchtigt die Produktsicherheit. Achtung Verletzungsgefahr!
- Alle Änderungen und Reparaturen an dem Gerät oder Zubehör dürfen nur durch den Hersteller oder von durch ihn ausdrücklich hierfür autorisierte Personen durchgeführt werden.
- Öffnen Sie das Produkt niemals eigenmächtig. Führen Sie Reparaturen nie selbst aus!
- Behandeln Sie das Produkt sorgfältig. Es kann durch Stöße, Schläge oder Fall aus bereits geringer Höhe beschädigt werden.
- Tauchen Sie das Produkt niemals in andere Flüssigkeiten als Wasser.
- Betreiben Sie das Gerät nur unter Aufsicht.



- Füllen Sie keine anderen Flüssigkeiten wie z.B. Milch oder Säfte in den Espressokocher.
- Halten Sie Kinder und Haustiere von dem Espressokocher fern, solange dieser in Gebrauch ist.
- Der Kocher wird während der Verwendung sehr heiß. Bei Kontakt mit heißen Oberflächen besteht Verbrennungsgefahr. Fassen Sie den Kocher nur am Griff sowie am Deckelknopf bzw. mit Topflappen an.
- Überfüllen Sie das Kannenunterteil nicht; füllen Sie das Wasser nur bis unter das Sicherheitsventil ein. Das Ventil darf nicht im Wasserbereich liegen, da die Funktion des Ventils sowie die Sicherheit beeinträchtigt werden kann.
- Beim Auslösen des Ventils kann es zu heißem Dampfausstoß kommen. Achten Sie darauf, dass das Ventil nicht auf Personen gerichtet ist.
- Achten Sie darauf, dass der Espressokocher vor der Verwendung ordnungsgemäß montiert und fest verschlossen ist.
- Schrauben Sie den Espressokocher nicht auseinander, bevor er von der Herdplatte entfernt wurde und vollständig abgekühlt ist.
- Öffnen Sie den Deckel nicht, bevor der Kochvorgang beendet ist.
- Verwenden Sie das Produkt niemals, ohne Wasser eingefüllt zu haben.
- Reinigen Sie den Espressokocher nicht in der Spülmaschine.
- Verwenden Sie keine scheuernden, scharfen oder ätzenden Reinigungsmittel.
- Verwenden Sie NX-9793 nicht für Induktionsherde.
- Technische Änderungen und Irrtümer vorbehalten!

Informationen und Antworten auf häufige Fragen (FAQs) zu vielen unserer Produkte sowie ggfs. aktualisierte Handbücher finden Sie auf der Internetseite:

www.cucina-dimodena.de

Geben Sie dort im Suchfeld die Artikelnummer oder den Artikelnamen ein.



Chère cliente, cher client,

Nous vous remercions d'avoir choisi cette cafetière à expresso. Afin d'utiliser au mieux votre nouveau produit, veuillez lire attentivement ce mode d'emploi et respecter les consignes et astuces suivantes.

Contenu

- Cafetière
- Filtre
- Anneau d'étanchéité
- Mode d'emploi

Variantes du produit

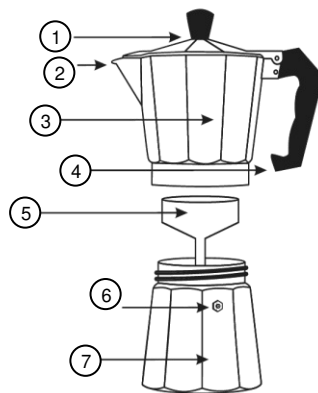
NX-9792 : Cafetière expresso 400 ml, 9 tasses, compatible tous feux

NX-9793 : Cafetière expresso 400 ml, 9 tasses, compatible plaques vitrocéramiques, gaz et électriques

Caractéristiques du produit

| | NX-9792 | NX-9793 |
|-----------------------------|-----------------------------------|-------------------------------------|
| Capacité | 400 ml | |
| Nombres de tasses préparées | 9 | |
| Convient pour | Tous feux dont plaque à induction | Cuisinière à gaz, plaque électrique |
| Dimensions | env. 10,7 x 20,5 x 17,5 cm | |
| Poids | 536 g | |

Description du produit



- | | |
|-------------------------------------|-------------------------------------|
| 1 Couvercle | 5 Filtre |
| 2 Bec verseur | 6 Valve de pression |
| 3 Partie supérieure de la cafetière | 7 Partie inférieure de la cafetière |
| 4 Manche | |

Utilisation

Avant la première utilisation, nettoyez la cafetière comme décrit sous **Nettoyage et entretien**.

Effectuez une première préparation du café comme décrit ci-dessous, mais il est plus hygiénique de ne pas boire ce premier café.

Pour préparer des espressos, procédez ainsi :

1. Séparez les deux parties de la cafetière en les dévissant, et retirez le filtre.
2. Remplissez la partie inférieure de la cafetière avec de l'eau. Le niveau d'eau ne doit pas dépasser la valve de surpression. Moins vous versez d'eau, plus l'expresso est fort.
3. Remplacez le filtre dans la partie inférieure.
4. Versez du café (moulu avec une mouture expresso) dans le filtre. Lissez la surface du café moulu et pressez-la légèrement. Retirez les restes de poudre du bord du filtre.
5. Revissez la partie inférieure à la partie supérieure. Veillez à ce que le filtre et l'anneau d'étanchéité soient correctement positionnés.
6. Placez la cafetière sur une plaque de cuisson.



NOTE :

NX-9792 convient également pour les plaques à induction.

7. Allumez la plaque de cuisson.
8. La légère production de vapeur et de bulles fait monter l'expresso dans la partie supérieure de la cafetière. Dès que ce bruit cesse, retirez la cafetière de la plaque de cuisson.
9. Avant de verser l'expresso, mélangez-le ou remuez légèrement la cafetière afin d'homogénéiser la boisson.



ATTENTION !

Risque de blessures !

Pendant la préparation du café, la cafetière devient très chaude. Ne la touchez jamais directement avec les mains. Utilisez des maniques ou des gants de cuisine adaptés afin d'éviter de vous brûler.

Nettoyage

Laissez toujours totalement refroidir la cafetière avant de la nettoyer.

Dévissez la partie supérieure de la partie inférieure. Retirez l'anneau d'étanchéité et le filtre.

Rincez tous les éléments à l'eau claire. N'utilisez pas de produit nettoyant ou de liquide vaisselle.

Ne placez pas l'appareil au lave-vaisselle.

Faites sécher tous les éléments et réassemblez-les.



Consignes de sécurité

- Ce mode d'emploi vous permet de vous familiariser avec le fonctionnement du produit. Conservez précieusement ce mode d'emploi afin de pouvoir le consulter en cas de besoin.
- Pour connaître les conditions de garantie, veuillez contacter votre revendeur. Veuillez également tenir compte des conditions générales de vente !
- Veuillez à utiliser le produit uniquement comme indiqué dans la notice. Une mauvaise utilisation peut endommager le produit ou son environnement.
- Le démontage ou la modification du produit affecte sa sécurité. Attention, risque de blessure !
- Toute modification ou réparation de l'appareil ou de ses accessoires doit être effectuée exclusivement par le fabricant ou par un spécialiste dûment autorisé.
- N'ouvrez jamais le produit, sous peine de perdre toute garantie. Ne tentez jamais de réparer vous-même le produit !
- Manipulez le produit avec précaution. Un coup, un choc, ou une chute, même de faible hauteur, peut l'endommager.
- Ne plongez jamais le produit dans un autre liquide que de l'eau.
- Ne laissez pas l'appareil fonctionner sans surveillance.
- Ne versez pas de liquides autres que de l'eau (par ex. du lait ou du jus) dans la cafetière.
- Maintenez l'appareil hors de portée des enfants et des animaux domestiques lors de l'utilisation.
- Pendant l'utilisation, la cafetière devient très chaude. Un contact avec les surfaces chaudes entraîne un risque de brûlures. Ne touchez la cafetière que sur la poignée ou le bouton du couvercle, ou utilisez des gants ou maniques.
- Ne remplissez pas trop la partie inférieure. La valve de sécurité doit rester au-dessus du niveau d'eau. La valve ne doit pas être immergée. Cela empêche sinon son fonctionnement et compromet la sécurité de l'utilisation.
- Le déclenchement de la valve peut entraîner une émission de vapeur brûlante. Assurez-vous que la valve n'est pas dirigée vers des personnes.
- Avant de l'utiliser, assurez-vous que la cafetière est correctement assemblée et bien fermée.
- Avant de dévisser l'appareil, retirez-le de la plaque de cuisson et attendez impérativement qu'il ait complètement refroidi.
- N'ouvrez jamais le couvercle avant que la préparation ne soit terminée.
- N'utilisez jamais le produit sans y avoir versé de l'eau.
- Ne placez pas la cafetière italienne au lave-vaisselle.
- N'utilisez jamais de produits nettoyants agressifs, abrasifs ou corrosifs.
- N'utilisez pas NX-9793 sur une plaque à induction.
- Surveillez les enfants pour vous assurer qu'ils ne jouent pas avec l'appareil.
- Aucune garantie ne pourra être appliquée en cas de mauvaise utilisation.
- Le fabricant décline toute responsabilité en cas de dégâts matériels ou dommages (physiques ou moraux) dus à une mauvaise utilisation et/ou au non-respect des consignes de sécurité.
- Sous réserve de modification et d'erreur !

