

Sehr geehrte Kundin, sehr geehrter Kunde,

vielen Dank für den Kauf dieses Bollerwagens. Dieses Produkt ist als Bollerwagen mit einem Segeltuchtasche konzipiert, der bis zu 80 kg tragen kann.

Bitte lesen Sie diese Bedienungsanleitung aufmerksam durch und beachten Sie die aufgeführten Hinweise und Tipps zum optimalen Einsatz des Bollerwagens.

Lieferumfang

- Bollerwagen mit separaten Bauteilen
- Bedienungsanleitung

Produktvarianten

NX-9791: Bollerwagen, faltbar, bis 80 kg Tragkraft

NX-9795: Bollerwagen mit Dach, faltbar, bis 80 kg Tragkraft, Offroad-Räder

Technische Daten

Traglast	80 kg
Material	100 % Polyester
Reinigung	Handwäsche
Maße	90 x 55 x 68 cm
Gewicht	9.154 g

Montage-Teile

1 x A	4 x B (NX-9795: Offroad-Räder)	4 x C

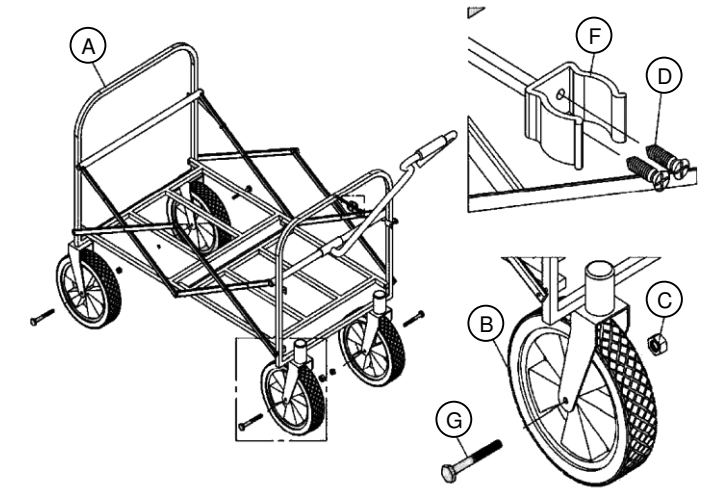
2 x D	1 x E	1 x F
4 x G	1 x H (nur NX-9795)	
1 x I (nur NX-9795)		

Montage

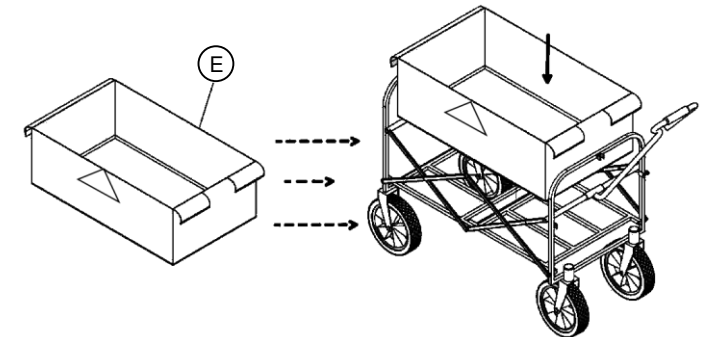
Folgen Sie den in der nachstehenden Abbildung angegebenen Schritten, um den Bollerwagen zu montieren. Die Montage darf nur von Erwachsenen vorgenommen werden.

1. Klappen Sie den Wagenkasten aus (A).

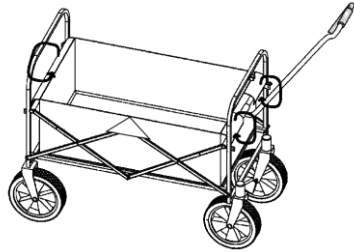
- Schrauben Sie die 4 Räder (B) mit den 4 mitgelieferten Schrauben (G) und 4 Muttern (C) unten am Bollerwagen an. Setzen Sie die Muttern so auf, dass der Gummi vom Rad weg zeigt. Drehen Sie die Schrauben fest genug an, aber achten Sie darauf, dass sich das Rad noch frei bewegen kann.
- Montieren Sie die Griffhalterung (F) mit den 2 mitgelieferten Schrauben (D) an der vorderen oberen Stange.



2. Legen Sie die mitgelieferte Segeltuchtasche (E) auf die Plattform des Bollerwagens.



3. Befestigen Sie dann die Segeltuchtasche mit den Klettverschlüssen an den vorderen und hinteren Stäben an und an der Unterseite des Gerüsts. Stülpen Sie auch die dreieckigen Taschen an der Seite der Segeltuchtasche über das Gerüst des Wagens. Der Bollerwagen ist nun einsatzbereit.



4. Nur NX-9795: Bringen Sie nun auch noch die Tasche (I) an. Legen Sie sie am hinteren Ende des Bollerwagens über das Gerüst. Befestigen Sie sie mit den Klettverschlüssen.

Dach anbringen (nur NX-9795)

1. Ziehen Sie die Stangen an den vier Ecken vollständig nach oben aus.



HINWEIS:

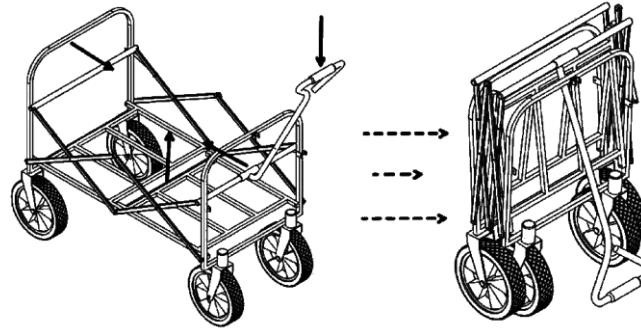
Die Stangen können ohne Dach leicht wieder zurückgeschoben werden. Sie erhalten ihre Stabilität erst durch das aufgespannte Dach.

2. Spannen Sie das Dach (H) auf den vier Stangen auf.



Wagen zusammenklappen

1. Nehmen Sie gegebenenfalls das Dach ab und fahren Sie die Eckstangen wieder ein (NX-9795).
2. Klappen Sie den Wagen zusammen, wie in der Abbildung dargestellt.



Reinigung

Reinigen Sie die Stoffteile in warmem Wasser per Hand.

	Handwäsche
	Bleichen nicht erlaubt
	Nicht im Trommelrockner trocknen
	Nicht bügeln
	Nicht chemisch reinigen

Wartung

- Ziehen Sie regelmäßig alle Schrauben nach.
- Überprüfen Sie alle Teile regelmäßig auf Schäden und Abnutzungserscheinungen. Ersetzen Sie sie gegebenenfalls mit Original-Ersatzteilen des Herstellers.

Sicherheitshinweise

- Diese Bedienungsanleitung dient dazu, Sie mit den Funktionen dieses Produkts vertraut zu machen. Bewahren Sie diese Anleitung daher gut auf, damit Sie jederzeit darauf zugreifen können.
- Ein Umbauen oder Verändern des Produktes beeinträchtigt die Produktsicherheit.
- Behandeln Sie das Produkt sorgfältig. Es kann durch Stöße, Schläge oder Fall aus bereits geringer Höhe beschädigt werden.
- Schützen Sie das Produkt vor großer Hitze.
- Achten Sie darauf, dass die Klettverschlüsse der Segeltuchtasche fest verschlossen sind.
- Überlasten Sie den Bollerwagen nicht. Die max. Tragkraft beträgt 80 kg.
- Beaufsichtigen Sie Kinder, um sicherzugehen, dass sie nicht mit dem Gerät spielen.
- Stellen Sie die Deichsel nicht quer, um den Bollerwagen anzuhalten.
- Das Produkt darf nicht an Fahrzeuge angehängt werden.
- Nur für den Transport von Gegenständen geeignet. Transportieren Sie keine Personen oder Tiere.
- Stellen Sie vor jedem Gebrauch sicher, dass der Bollerwagen richtig montiert ist. Überprüfen Sie das Produkt auf beschädigte oder abgenutzte Teile.
- Das Produkt darf unbeladen nicht auf Strecken mit einem Gefälle von > 2 % verwendet werden. Auf solchen Strecken droht der Kontrollverlust über den Bollerwagen. Beladen ist das Fahren auf Strecken mit Gefälle untersagt.
- Das Produkt darf nur im Schritt-Tempo verwendet werden. Es ist nicht zum Einsatz beim Joggen oder Skaten geeignet.
- Der Bollerwagen darf nur von Erwachsenen beladen werden.
- Stellen Sie beim Abstellen sicher, dass der Bollerwagen auf Grund des Gefälles oder anderer Umstände nicht einfach davonrollen kann. Sichern Sie ihn gegebenenfalls.
- Verwenden Sie nur Originalteile des Herstellers.
- Technische Änderungen und Irrtümer vorbehalten!

Informationen und Antworten auf häufige Fragen (FAQs) zu vielen unserer Produkte sowie ggfs. aktualisierte Handbücher finden Sie auf der Internetseite:

www.xcase.de

Geben Sie dort im Suchfeld die Artikelnummer oder den Artikelnamen ein.

Chère cliente, cher client,

Nous vous remercions d'avoir choisi ce chariot. Ce chariot à main avec un sac en toile peut transporter jusqu'à 80 kg. Afin d'utiliser au mieux votre nouveau produit, veuillez lire attentivement ce mode d'emploi et respecter les consignes et astuces suivantes.

Contenu

- Chariot pliable avec détachées
- Mode d'emploi

Variantes du produit

NX9791 : Chariot pliable de capacité 80 kg

NX9795 : Chariot pliable avec toit et roulettes tout-terrain

Caractéristiques techniques

Charge supportée	80 kg
Matériaux	100 % polyester
Nettoyage	Lavage à la main
Dimensions	90 x 55 x 68 cm
Poids	9154 g

Pièces à assembler

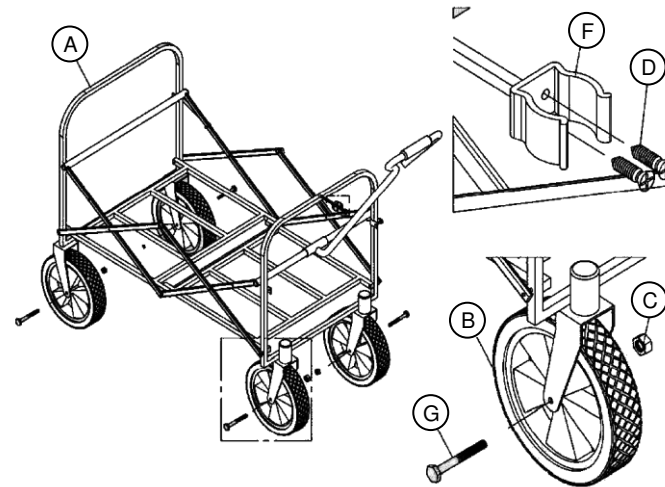
1 x A	4 x B (NX9795 : roulettes tout-terrain)	4 x C
2 x D	1 x E	1 x F

4 x G	1 x H (nur NX9795)
1 x I (nur NX9795)	

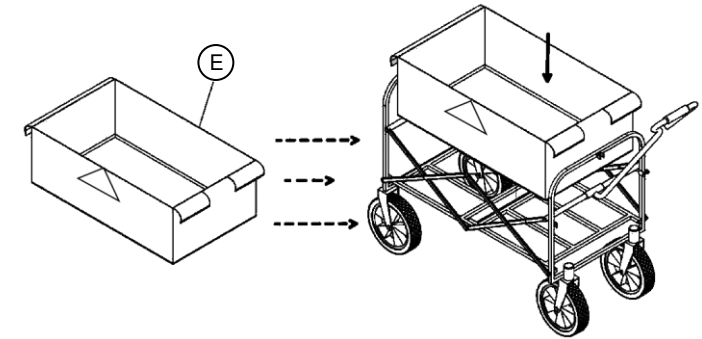
Montage

Suivez les étapes illustrées ci-dessous pour assembler le chariot. L'assemblage doit être effectué uniquement par des adultes.

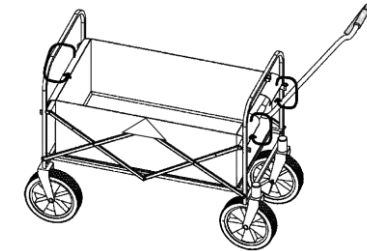
1. Dépliez le châssis du chariot (A).
- Vissez les 4 roues (B) à l'aide des 4 vis (G) et 4 écrous (C) sous le chariot. Placez les écrous de telle manière que le caoutchouc des roues soit orienté vers l'extérieur de la roue. Serrez suffisamment les vis. Faites cependant attention à ce que la roue puisse encore bouger.
- Montez le support pour poignée (F) sur la barre supérieure avant à l'aide des 2 vis fournies (D).



2. Installez le sac en toile fournie (E) sur la plateforme du chariot.



3. Fixez ensuite le sac en toile sur les tiges avant et arrière ainsi que sur le dessous du cadre à l'aide des fermetures à scratch. Glissez également les poches triangulaires du côté du sac en toile, sur le châssis du chariot. Le chariot est alors prêt à l'emploi.



4. NX9795 seulement : Ajoutez le sac (I). Placez-le sur l'armature à l'arrière du chariot. Fixez-le avec les fermetures à scratch.

Ajouter le toit (NX9795 seulement)

1. Tirez les tiges complètement vers le haut sur les quatre coins.



NOTE :

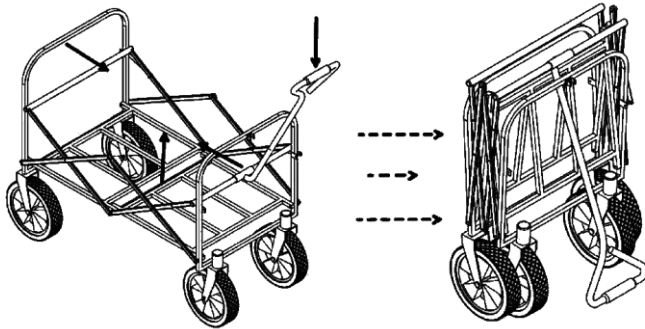
Les barres peuvent être facilement repliées sans toit. La toile tendue leur confère leur stabilité.

2. Étendez la toile (H) sur les quatre barres.



Plier le chariot

1. Si nécessaire, enlevez le toit et repliez les tiges aux coins (NX9795).
2. Repliez le chariot conformément aux illustrations.



Nettoyage

Nettoyez le sac de toile à la main dans de l'eau tiède.



Lavage à la main



Ne pas laver à l'eau de Javel



Ne pas mettre au sèche-linge



Ne pas repasser



Ne pas nettoyer à sec

Entretien

- Resserrez régulièrement toutes les vis.
- Vérifiez régulièrement qu'aucune pièce n'est endommagée ou présente un signe d'usure. Remplacez-le si nécessaire avec une pièce originale du fabricant.

Consignes de sécurité

- Ce mode d'emploi vous permet de vous familiariser avec le fonctionnement du produit. Conservez précieusement ce mode d'emploi afin de pouvoir le consulter en cas de besoin.
- Pour connaître les conditions de garantie, veuillez contacter votre revendeur. Veuillez également tenir compte des conditions générales de vente !
- Veillez à utiliser le produit uniquement comme indiqué dans la notice. Une mauvaise utilisation peut endommager le produit ou son environnement.
- Le démontage ou la modification du produit affecte sa sécurité.
- Manipulez le produit avec précaution. Un coup, un choc, ou une chute, même de faible hauteur, peut l'endommager.
- Maintenez le produit à l'écart d'une chaleur extrême.
- Assurez-vous que les fermetures à scratch du sac en toile sont bien fermées.
- Ne surchargez pas le chariot. La charge maximale supportée est de 80 kg.
- Surveillez les enfants pour vous assurer qu'ils ne jouent pas avec le produit.
- Ne placez pas la barre de traction de travers lorsque vous tirez le chariot.
- Le produit ne doit pas être accroché à un véhicule.
- Le produit ne convient que pour le transport d'objets. Ne tentez jamais de transporter une personne ou un animal.

- Avant chaque utilisation, assurez-vous que le chariot est correctement fixé. Vérifier l'absence de pièces endommagées ou usées sur l'appareil.
- Le produit ne doit pas être utilisé vide sur des routes dont la pente est supérieure à 2 %. Vous risquez sinon de perdre le contrôle de votre chariot. Ne conduisez pas sur des pentes en pente lorsque le produit est chargé.
- Le produit ne doit être utilisé qu'au pas. Il ne convient pas pour une utilisation au pas de course ou sur patins.
- Le chariot doit être chargé uniquement par des adultes.
- Si vous garez le chariot, assurez-vous qu'il ne peut pas rouler à cause d'une pente ou autres. Sécurisez-le le cas échéant.
- Utilisez uniquement des pièces d'origine du fabricant.
- Aucune garantie ne pourra être appliquée en cas de mauvaise utilisation.
- Le fabricant décline toute responsabilité en cas de dégâts matériels ou dommages (physiques ou moraux) dus à une mauvaise utilisation et/ou au non-respect des consignes de sécurité.
- Sous réserve de modification et d'erreur !