



BEDIENUNGSANLEITUNG

(HANDBUCH für Schnellinstallation)

**3.5" & 5.25" Front Panel
USB 2.0 Hub 4 Port**



Index

Seite

Einleitung.....	1
Funktionen.....	1
Merkmale.....	1
Systemvoraussetzungen.....	2
Verpackungsinhalt.....	2
Sicherheitshinweise.....	2
Handhabung.....	3
Installation Hardware.....	4
Front Panel.....	4
Kabel.....	5
Extern.....	5
Intern.....	6
Stromversorgung.....	6
Tips & Hinweise.....	7

Einleitung:

Der Universal Serial Bus (USB)-Front-Hub ist ein Gerät mit vier Ports, um die USB-Schnittstellen auf der Frontseite Ihres PCs verfügbar zu machen. Der USB-HUB ist konform mit den USB Spezifikation Ver.2.0. Es bietet Ihnen die Flexibilität zweier Datenraten: Die 480Mbps für Geräte, die einen zunehmenden Bedarf an großen Bandbreiten haben, und 1,5Mbps für Low-speed Geräte wie Gamepads und Joysticks. Jeder Einzelne Port des Hubs erlaubt die Nutzung mehrerer Geräte.

Funktionen:

USB	<ul style="list-style-type: none"> ✧ Vier USB Ports bis zu 100mAh pro Port oder bis zu 500mAh (mit Power Adapter). ✧ Unterstützt Überspannungsschutz. ✧ Unterstützt sowohl als auch: High-speed (480 Mbps), Full-speed (12 Mbps), und Low-speed (1.5 Mbps) Transferraten. ✧ Echte automatische Plug & Play Systemkonfiguration. ✧ Verbindet bis zu 127 USB Geräte. ✧ USB and ACPI konform.
OS	✧ Windows Geräte-Treiberinstallation.
Power	✧ PC-Power Unterstützung.

Merkmale:

Schnittstelle	✧ Universal Serial Bus (USB) Revision 2.0.
Anschlüsse	✧ Vier Typ-A weibliche Stecker und einen Typ-B weiblichen Stecker.
Kabel	<ul style="list-style-type: none"> ✧ Ein USB Typ-A und 5-Pin Anschlußkabel mit Halterung für den Rear Slot (um das USB Kabel durchzuleiten). ✧ Power Anschluß durch Y-Kabel (IDE 5.25" + Floppy 3.5" Anschluß)
Transferrate	✧ High-speed 480 Mbps, Full-speed mit 12Mb/sec und Low-speed mit 1.5Mb/sec.
LED	<ul style="list-style-type: none"> ✧ Power LED. ✧ High-speed LED.
Power	✧ PC-Power Unterstützung.
Gehäuse	✧ Plastik.
EMI	✧ CE & FCC.

Systemvoraussetzungen:

- ✧ IBM PC/AT, Apple iMAC.
- ✧ USB 2.0 Host Karte oder USB 2.0 HUB Gerät.
- ✧ Windows 98SE / ME / 2000 oder Windows XP Betriebssystem.

Verpackungsinhalt:

Bitte vergewissern Sie sich, das folgende Komponenten im Lieferumfang enthalten sind.

Inhalt	Anzahl
3.5" & 5.25" Panel USB 2.0 Hub	1
USB Kabel mit Halter (Typ-A und 5-Pin-Anschluß)	1
Stromversorgung durch Y-Kabel	1

Sicherheitshinweise:

Bei Schäden, die durch Nichtbeachtung dieser Bedienungsanleitung verursacht werden, erlischt der Garantieanspruch. Für Folgeschäden übernehmen wir keine Haftung!

- Aus Sicherheits- und Zulassungsgründen (CE) ist das eigenmächtige Umbauen und/oder Verändern des Produkts nicht gestattet.
- Geräte, die an Netzspannung betrieben werden, gehören nicht in Kinderhände. Lassen Sie deshalb in Anwesenheit von Kindern besondere Vorsicht walten.
- Gehen Sie vorsichtig mit dem Produkt um - durch Stöße, Schläge oder dem Fall aus bereits geringer Höhe wird es beschädigt.



Handhabung:

Der Betrieb ist nur in trockenen Innenräumen zulässig.

Verwenden Sie das Produkt niemals gleich dann, wenn es von einem kalten in einen warmen Raum gebracht wird. Das dabei entstehende Kondenswasser kann unter Umständen das Produkt zerstören.

Lassen Sie das Produkt zuerst uneingeschaltet auf Zimmertemperatur kommen. Dies kann u.U. mehrere Stunden dauern.

Achten Sie darauf, daß die Isolierung des gesamten Produkts weder beschädigt noch zerstört wird. Eine Wartung oder Reparatur darf nur durch eine Fachwerkstatt durchgeführt werden.

Überprüfen Sie vor jedem Gebrauch das Produkt auf Beschädigungen!

Falls Sie Beschädigungen feststellen, so darf das Produkt NICHT an die Netzspannung angeschlossen werden! Es besteht Lebensgefahr!

Es ist anzunehmen, daß ein gefahrloser Betrieb nicht mehr möglich ist, wenn:

- das Gerät sichtbare Beschädigungen aufweist,
- das Gerät nicht mehr funktioniert und
- nach längerer Lagerung unter ungünstigen Verhältnissen oder
- nach schweren Transportbeanspruchungen.

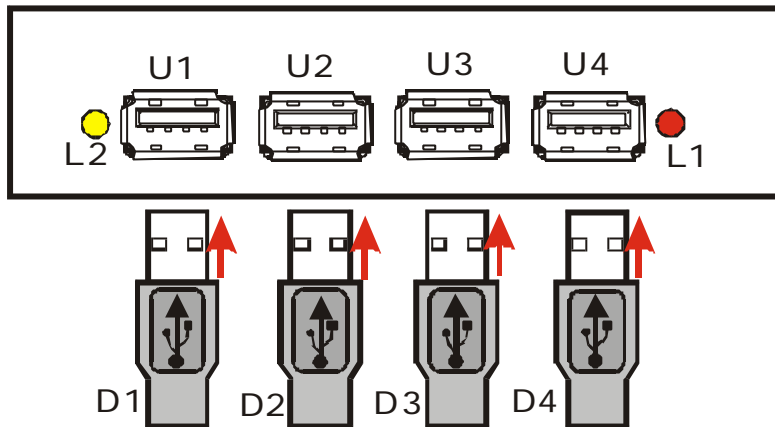
Wenn das Produkt längere Zeit nicht in Betrieb genommen wird, so trennen Sie das Netzteil von der Netzsteckdose.

Vermeiden Sie folgende widrige Umgebungsbedingungen am Aufstellungsort oder beim Transport::

- Nässe oder zu hohe Luftfeuchtigkeit
- Extreme Kälte oder Hitze
- Staub oder brennbare Gase, Dämpfe oder Lösungsmittel
- starke Vibrationen
- starke Magnetfelder, wie in der Nähe von Maschinen oder Lautsprechern

Achten Sie beim Aufstellen des Produkts darauf, dass die Kabel nicht geknickt werden.

Installation Hardware:



Figur 2.

Panel Frontansicht

LED

(L1):Power LED

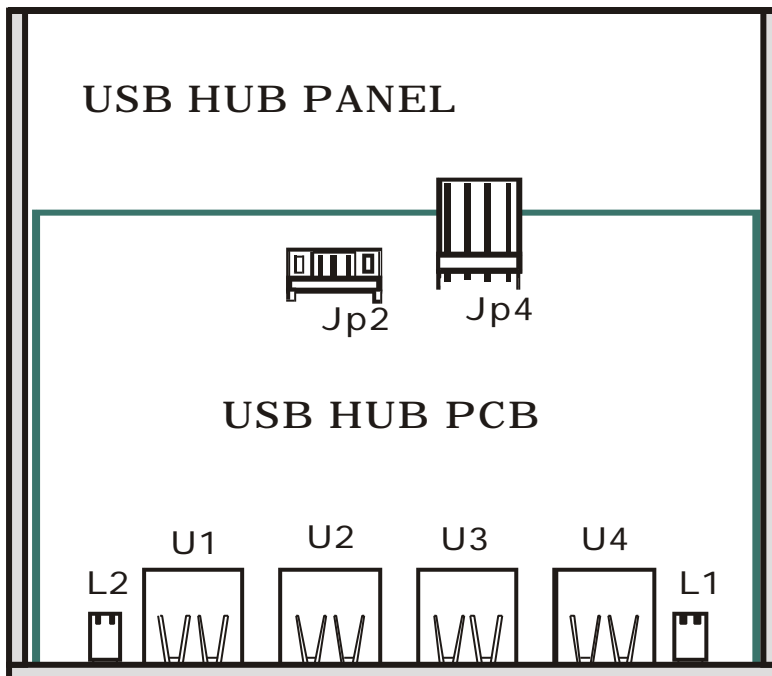
(L2):High-speed LED

USB

(U1) ~ (U4):USB 2.0 Hub Stecker (weiblich)

Geräte

(D1) ~ (D4): USB Gerät Stecker (männlich)



Figur 3.

Panel Draufsicht

LED

(L1):Power LED

(L2):High-speed LED

USB

(U1) ~ (U4):USB 2.0 Hub Typ-A Stecker (weiblich)

Anschlüsse

(JP2):5-pin Stecker für USB Kabel mit Halterung. (fig. – 4)

(JP4):Power Stecker

Front Panel:

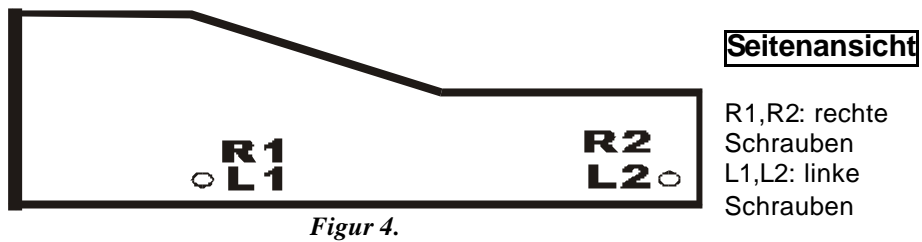
Bevor Sie den USB-Hub installieren, achten Sie darauf, dass Ihr PC abgeschaltet ist.

Step1: Öffnen Sie Ihr PC Gehäuse.

Step2: Entfernen Sie die Frontabdeckung eines freien 3,5“ bzw. 5,25“-Schachtes in welchem der Front-Hub eingebaut werden soll.

Step3: Schieben Sie das USB Front Panel in den Laufwerksschacht.

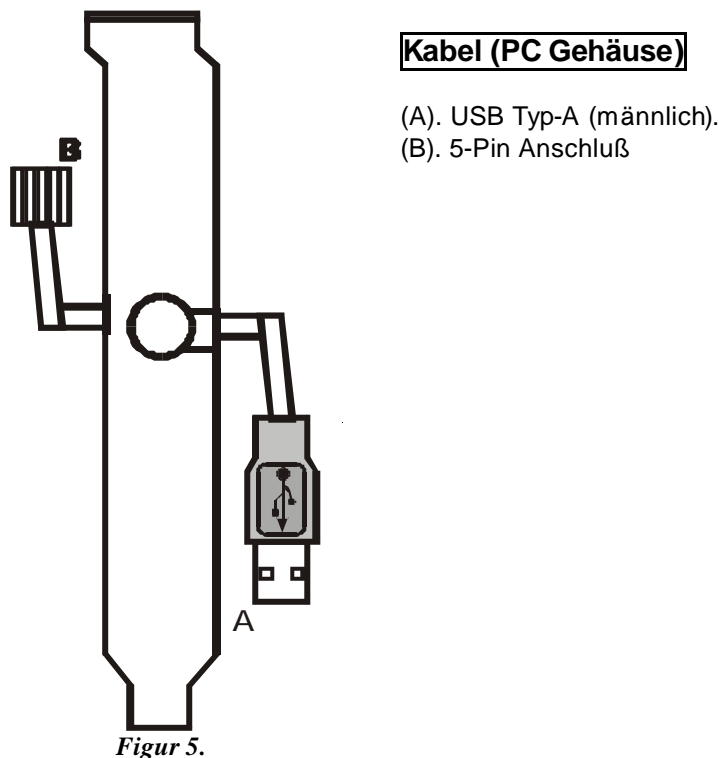
Step4: Befestigen Sie das USB Front Panel mit 4 Schrauben (2 für jede Seite).



Figur 4.

Kabel:

Step5: Schließen Sie das Kabel "B" 5-Pin an das USB Front Panel an.

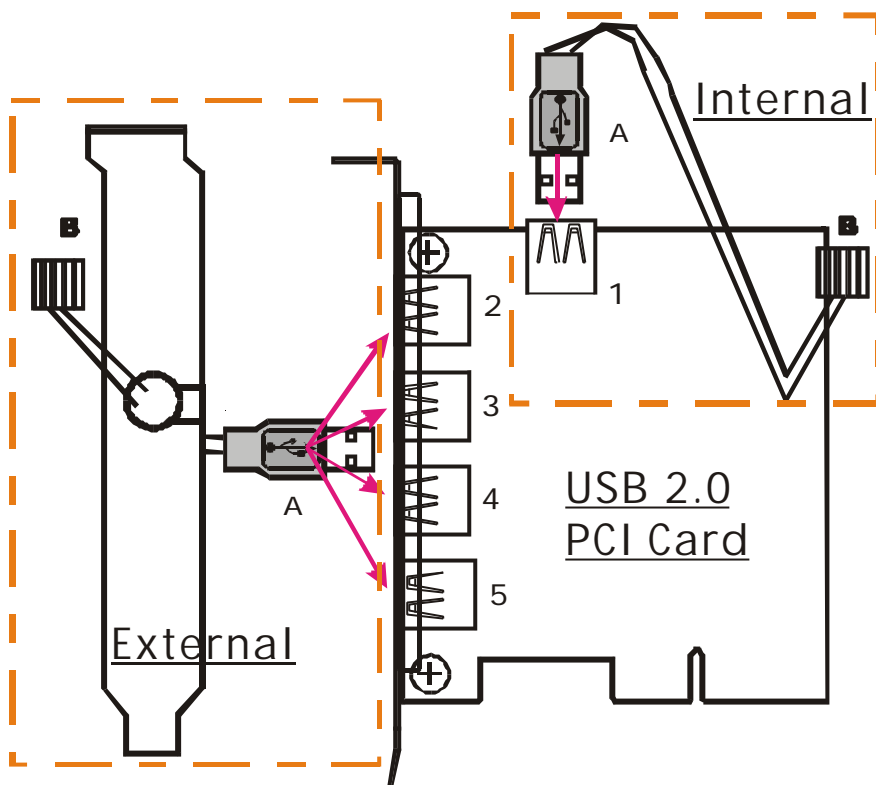


Figur 5.

Extern:

Step6: Befestigen Sie die Halterung mit einer Schraube an der PC-Rückseite nur, wenn Sie über keinen internen USB Anschluß verfügen.

Step7: Stecken Sie das Typ-A USB Kabel in die USB PCI Host Karte an der Rückseite Ihres PCs. (fig. – 5)



Figur 6.

USB 2.0 PCI Karte

Intern

(1): Für intern USB Stecker (weiblich)

Extern

(2) ~ (5): Für externe USB Stecker (weiblich)

Intern:

Step6: Entfernen Sie das Kabel aus der Halterung.

Step7: Befestigen Sie das Kabel an dem internen USB Anschluß der PCI-USB-Karte. (Fig. – 5)

Stromversorgung:

Step8: Verbinden Sie ein Ende des Y-Stromkabels, (männlich, für 5.25" Geräte) mit einem verfügbaren Stromstecker (weiblich, für 5.25" Geräte) vom Netzteil des PCs. Verbinden Sie den Stecker (weiblich, für 3.5" FDs), mit dem männlichen Stecker (für 3.5" FDs), der vom Hub (JP4) zur Verfügung gestellt wird. (fig. – 2)

Die Installation des USB-Hub ist sehr einfach. Zwei verschiedene Möglichkeiten bieten sich für die Installation an. Die Hardware-Bus Stromversorgung und die Selbstversorgung über eine externe Stromquelle. Sie können wählen, welche Installation Sie verwenden möchten.



Achtung

Ihr Computer muß über einen USB 2.0 Host, über zugehörige Treiber verfügen und somit den USB 2.0 Hub unterstützen. Der USB-Hub benötigt selbst keine Treiber. Microsoft unterstützt nur unter Windows 2000/XP USB 2.0 High-speed mit Treibern.

Tipps & Hinweise:

- Der USB2.0-Hub ist USB1.1-kompatibel. Das bedeutet, dass herkömmliche USB1.1-Geräte ohne Probleme am USB2.0-Hub betrieben werden können. Schneller werden die USB1.1-Geräte dabei aber nicht! Natürlich kann der USB2.0-Hub auch an einem USB1.1-Anschluss betrieben werden, z.B. wenn Ihr PC noch keinen USB2.0-Anschluss hat. Eine Geschwindigkeitssteigerung bei der Datenübertragung ist hier ebenfalls nicht möglich.
Um die hohe Geschwindigkeit (theoretisch 480MBit/s, also 60MByte/s) ausnutzen zu können, müssen alle Geräte USB2.0 unterstützen - das USB-Gerät (z.B. ein externer CD-Brenner) selbst, der USB-Hub und der USB-Controller im PC.
Die theoretische Maximalgeschwindigkeit von 480MBit/s wird im praktischen Betrieb nicht erreicht. Kaum ein Gerät (z.B. Festplatte, Brenner usw.) ist in der Lage, Daten so schnell zu liefern.
Auch andere Ursachen (z.B. gleichzeitiger Betrieb anderer USB-Geräte) verringern die Übertragungsrates.
- Für einwandfreien USB2.0-Betrieb sind normalerweise keine speziellen „USB2.0-Kabel“ erforderlich. Herkömmliche „normale“ USB-Kabel reichen völlig aus, allerdings müssen diese abgeschirmt sein.
Sollten Sie beim Betrieb von USB2.0-Geräten Übertragungsprobleme feststellen, so können Sie versuchsweise ein USB-Kabel verwenden, das auf USB2.0-Betrieb getestet worden ist („USB2.0-certified“).
- Im abgesicherten Modus von Windows ist kein USB-Betrieb möglich.
USB-Tastaturen und USB-Mäuse funktionieren deshalb normalerweise nicht (evtl. bietet das BIOS Ihres Motherboards USB-Unterstützung für eine USB-Tastatur bzw. -Maus, möglicherweise müssen Tastatur und Maus dann aber direkt am PC angesteckt sein und nicht über einen USB-Hub).
- USB-Geräte erlauben das Ein- und Ausstecken während dem Betrieb. Sie brauchen also nicht Ihren PC ausschalten, wenn Sie Geräte ein- oder ausstecken wollen (bei anderen Schnittstellen kann dies zu Beschädigungen führen, z.B. wenn Sie eine PS/2-Maus während dem Betrieb ein- oder ausstecken).
Finden jedoch Datenübertragungen auf dem USB-Port statt, z.B. wenn ein externes Laufwerk Daten an den PC liefert, und Sie ziehen den USB-Stecker heraus, könnte Windows abstürzen und evtl. auch andere Daten beschädigt werden!
Bei Windows ME erscheint bei manchen USB2.0-Geräten ein Icon mit einem Doppelpfeil in der Menüleiste. Über diese Funktion können Sie das USB-Gerät vom PC „trennen“, dem PC also mitteilen, dass er offene Dateien schließen soll.

<u>Index</u>	<u>Page</u>
Introduction.....	9
Fonctionnalités.....	9
Description.....	9
Système requis.....	10
Contenu.....	10
Conseils d'installation.....	10
Utilisation.....	12
Installation matérielle.....	12
Façade.....	12
Câble.....	13
Externe.....	13
Interne.....	14
Alimentation.....	15
Trucs et astuces.....	15

Introduction:

Le hub de façade USB (Universal Serial Bus) est un appareil qui sert à rapporter 4 prises USB à l'avant de votre machine. Il est compatible avec les spécifications de l'USB 2.0 et vous permet de connecter des appareils USB 2.0 (480 Mb/sec) ou USB 1.1 (1,5 Mb/sec). Chaque prise supporte plusieurs appareils (en y connectant un Hub).

Fonctionnalités:

USB	<ul style="list-style-type: none">✧ Quatre ports supportant jusqu'à 100 mAh chacun ou jusqu'à 500 mAh (à l'aide d'un adaptateur).✧ Protection contre les sur-consommations.✧ Supporte différentes vitesses : 480 Mb/sec, 12 Mb/sec et 1.5 Mb/sec.✧ Configuration des périphériques Plug'n'Play✧ Possibilité de connecter jusqu'à 127 périphériques✧ Conforme avec les standard USB et ACPI
OS	<ul style="list-style-type: none">✧ Drivers fourni pour Windows
Alimentation	<ul style="list-style-type: none">✧ Nécessite une prise d'alimentation du PC.

Description:

Connectique	<ul style="list-style-type: none">✧ Universal Serial Bus (USB) Revision 2.0.
Prises	<ul style="list-style-type: none">✧ 4 prises type A et une prise type B.
Câbles	<ul style="list-style-type: none">✧ Un câble type A et 5-Pin pour connecter l'appareil à une prise USB existante (livré avec un cache).✧ Câble en Y (5.25" et 3.5") pour l'alimentation.
Taux de transfert	<ul style="list-style-type: none">✧ High-speed 480 Mb/sec, Full-speed : 12Mb/sec et Low-speed : 1.5Mb/sec.
LED	<ul style="list-style-type: none">✧ Power LED.✧ High-speed LED.
Alimentation	<ul style="list-style-type: none">✧ Alimentation via le PC
EMI	<ul style="list-style-type: none">✧ CE & FCC.

Systeme requis:

- ✧ IBM PC/AT, Apple iMAC.
- ✧ Carte contrôleur USB 2.0.
- ✧ Système d'exploitation : Windows 98SE / ME / 2000 ou Windows XP.

Contenu :

Lors du déballage, vérifiez que les composants ci-dessous sont tous là.

Déscription	Nombre
Hub USB 2.0 en façade 3.5" & 5.25"	1
Câble USB type A et 5 Pin avec cache	1
Câble en Y pour l'alimentation	1

Conseils d'installation:

Faites attention lorsque vous manipuler votre appareil. Pour les cas ci-dessous, aucune garantie ne pourra être prise en compte !

- N'ouvrez pas ou ne changez pas de pièces de l'appareil.
- Les appareils se branchant à une prise électrique ne sont pas prévus pour les enfants. Ne laissez pas le hub à portée des enfants.
- Faites attention lorsque vous manipulez l'appareil : ne le laissez pas tomber, ne l'endommagez pas lors de l'installation.



Utilisation :

N'utilisez l'appareil que dans un environnement sec.

Évitez les écarts de température. Le fait de le faire passer rapidement d'une pièce froide à une pièce chaude peut créer de la condensation sur les parties métalliques. Attendez quelques instants que cette condensation sèche pour utiliser le Hub.

Avant de brancher le Hub, vérifiez qu'il ne soit pas endommagé.

Évitez de mettre le Hub dans les environnements suivants, lors du transport, de l'utilisation ou du stockage :

- Humidité trop importante
- Températures extrêmes
- Poussière, liquides.
- Fortes vibrations
- Champ magnétique important (enceintes par exemple).

Assurez-vous que les câbles soient en bon état lors du branchement.

Installation matérielle :

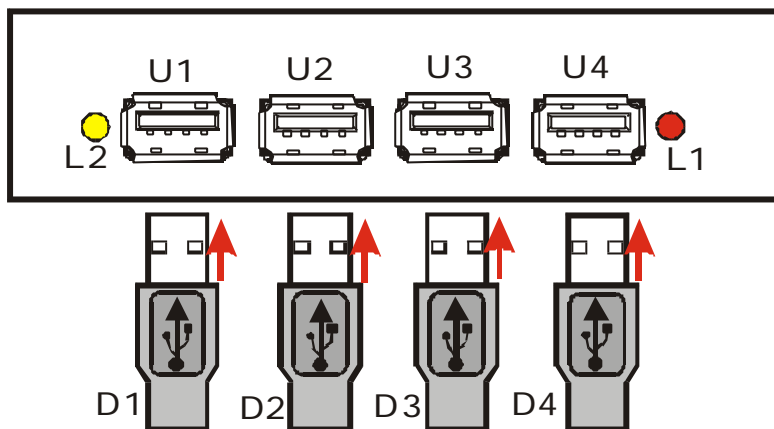


Figure 1.

Vue avant de la façade

LED

(L1) : LED d'alimentation

(L2) : High-speed LED

USB

(U1) ~ (U4) : Prise USB 2.0

Extérieur

(D1) ~ (D4) : Prises USB des appareils externes à brancher.

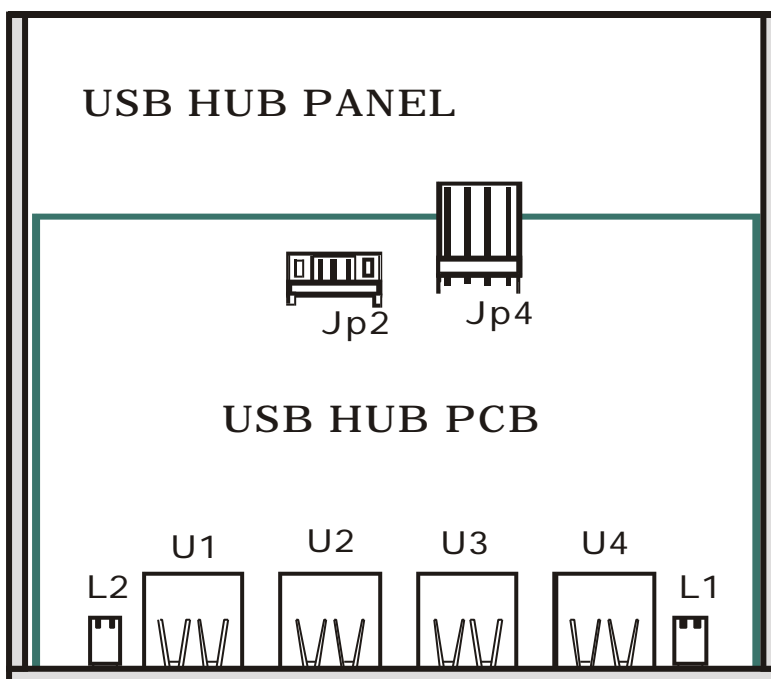


Figure 2.

Vue de dessus

LED

(L1) : LED d'alimentation

(L2) : High-speed LED

USB

(U1) ~ (U4) : Prise USB 2.0

Connectique

(JP2) : Prise 5-pin pour connecter le câble USB

(JP4) : Prise d'alimentation

Façade :

Avant d'installer le Hub, assurez vous que votre PC soit bien éteint.

Etape 1 : Ouvrez l'unité centrale.

Etape 2 : Enlevez le cache de la façade (3.5" ou 5.25") dans laquelle doit être installé le Hub.

Etape 3 : Fixez le Hub dans l'emplacement prévu à l'aide de 4 vis (2 vis par côté).



Figure 3.

Câbles :

Etape 5: Connectez la prise "B" (5-Pin) du câble USB au HUB.

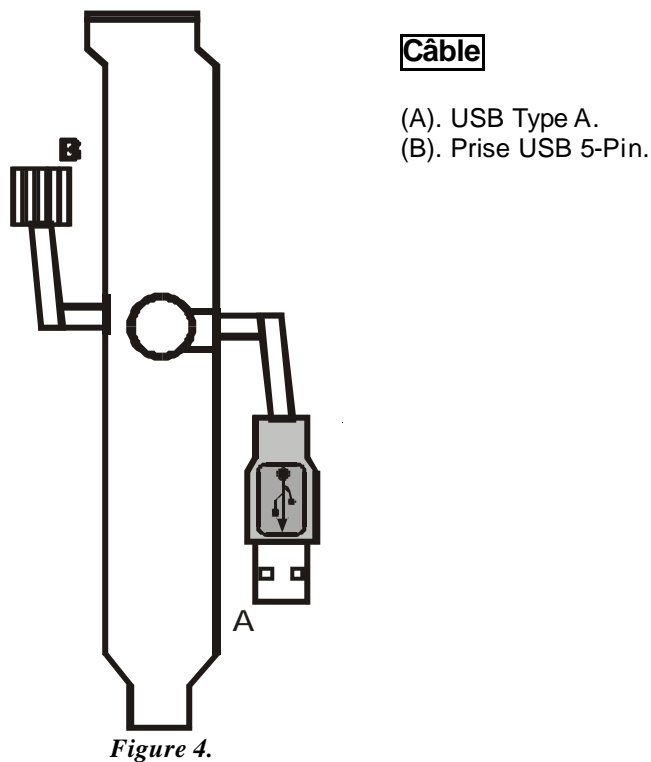
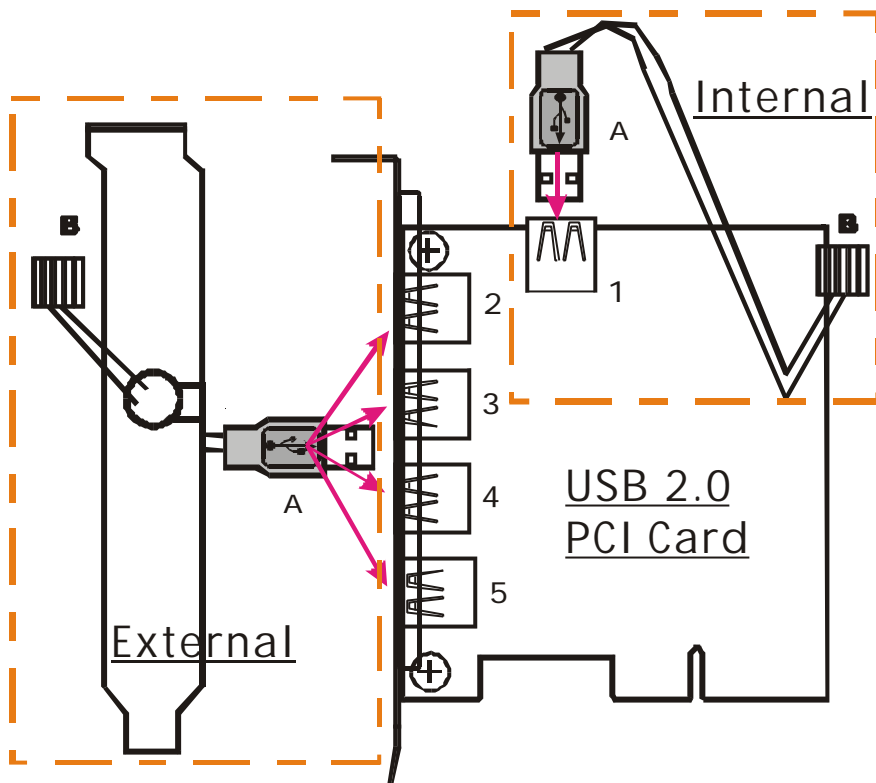


Figure 4.

Exterieur :

Etape 6 : Si vous branchez le câble à une prise USB située à l'arrière du PC, fixez le cache à un slot libre de l'unité centrale.

Etape 7 : Connectez la prise USB type A à une prise USB libre (soit interne, soit externe) : voir la figure ci-dessous.



Carte USB 2.0 PCI

Interne

(1): pour brancher le câble USB en interne (si votre carte en est munie)

Externe

(2) ~ (5) : pour brancher le câble USB à l'extérieur du PC

Figure 5.

Interne :

Etape 6: Enlevez le câble du cache slot.

Etape 7: Connectez la prise type A sur la prise interne de la carte USB.

Alimentation :

Etape 8: Connectez la prise mâle du câble Y fourni à une prise d'alimentation pour appareil 5.25" femelle de votre PC. Connectez la petite prise femelle du câble Y fourni au Hub (JP4) (voir figure 2).

L'installation du Hub est très facile. Une fois cette installation terminée, vous aurez deux possibilités pour alimenter vos appareils : soit via un adaptateur secteur si l'appareil est vraiment gourmand en énergie, soit via l'alimentation directe du Hub (via l'alimentation du PC).



Attention

Votre PC doit comporter une carte contrôleur USB 2.0 correctement installée. Le hub en façade ne nécessite aucun driver.

Trucs et astuces :

- Le Hub USB 2.0 est compatible avec l'USB 1.1. Ceci signifie que vous pourrez brancher vos appareils USB 1.1 au Hub. Toutefois, les périphériques connectés ne fonctionneront pas plus vite !
Si votre PC ne dispose pas encore d'un contrôleur USB 2.0, vous pourrez quand même brancher le Hub à une prise USB 1.1. Les taux de transferts obtenus seront ceux de l'USB 1.1.
Pour obtenir les taux de transferts maximaux théoriques (480 MBit/sec, soit 60 Mo/sec) toute la chaîne des appareils doit être en USB 2.0 (carte contrôleur, Hub et appareil).
Le taux de transfert théorique n'est jamais atteint. Quasiment aucun appareil (à part peut être un disque dur ou un graveur) ne peut envoyer de données à cette vitesse.
- Les appareils USB 2.0 ne nécessitent pas de câble USB 2.0 spécifique. Un câble standard USB 1.1 suffit, à condition qu'il soit blindé.
Si vous deviez rencontrer des problèmes de vitesse de transfert lorsque vous utilisez un appareil USB2.0, changer simplement de câble. Il se peut que le câble que vous utilisez ne soit pas suffisamment blindé.
- Le mode sans échec de Windows n'autorise pas l'utilisation de périphériques USB sauf les claviers et souris.
- Les périphériques USB peuvent être branchés et débranchés sans que votre ordinateur soit éteint, contrairement à d'autres interfaces (le fait de brancher une souris PS/2 sur votre PC alors qu'il est en marche peut l'endommager).
Faites toutefois attention lorsque qu'un appareil est en cours d'utilisation : si vous débranchez un disque dur externe USB alors qu'il est entrain de transférer des données, vous risquez de perdre les données en question et de geler Windows.
Sous Windows Millenium, suivant les périphériques USB 2.0 connectés, une icône montrant une double flèche peut apparaître dans la barre des tâches. Cette icône vous permet de désactiver l'appareil en question et ainsi de le débrancher en toute sécurité.