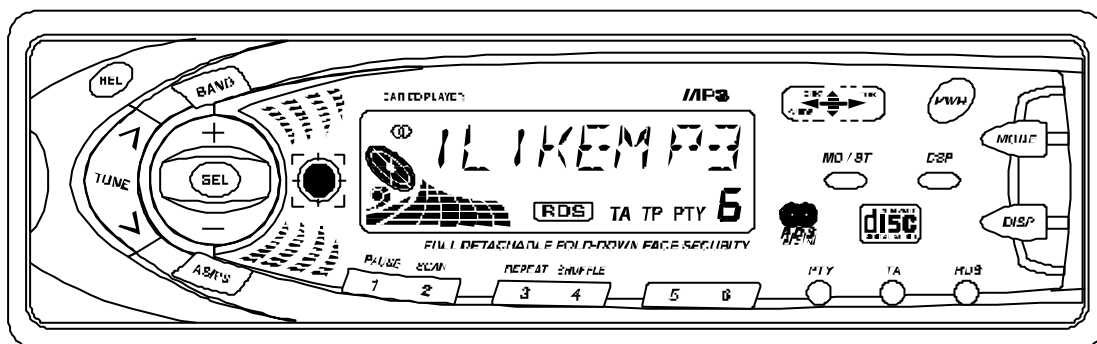


# Q-SONIC<sup>TM</sup>

## TECHNOLOGIES

## BEDIENUNGSANLEITUNG

Q-STAR CD-MP3-AUTO-RADIO-PLAYER  
4x40 WATT



# Inhaltsverzeichnis

<b>Einbauanleitung</b> .....	<b>4</b>
Sicherheitshinweise.....	4
Installation.....	4
Montageanweisung.....	4
Anschlußdiagramm.....	5
Line-Out.....	5
Reset-Funktion.....	5
<b>Tastenfunktionen</b> .....	<b>6</b>
<b>Abnehmbares Bedienteil</b> .....	<b>7</b>
Diebstahlschutz.....	7
Abnehmen des Bedienteils.....	7
Bedienteil anbringen.....	8
<b>Ein-/Ausschalten</b> .....	<b>8</b>
<b>Lautstärke einstellen</b> .....	<b>8</b>
<b>Radiobetrieb</b> .....	<b>9</b>
Sender einstellen.....	9
Automatischer Sendersuchlauf.....	9
Manuelle Senderabstimmung.....	9
Automatische Frequenzanpassung.....	9
Sender automatisch speichern (Travelstore).....	9
<b>RDS-Funktionen</b> .....	<b>10</b>
Verkehrsfunk (TA).....	11
Programmtyp (PTY).....	12
Weitere RDS-Funktionen.....	13
<b>Klang und Lautstärkeverteilung</b> .....	<b>13</b>
Stereo/Mono.....	13
DSP.....	12
<b>Anzeige</b> .....	<b>14</b>
<b>CD-Betrieb</b> .....	<b>14</b>
CD-Betrieb starten.....	15
Titel wählen.....	15
Titelsuchlauf.....	15
Wiedergabe unterbrechen (PAUSE).....	15
Titel anspielen (SCAN).....	15
Titel wiederholen (REPEAT).....	15
Zufallswiedergabe (SHUFFLE).....	15
Direktanwahl von Titeln (AS/PS).....	16
Verkehrsdurchsage im CD-Betrieb.....	17
CD entnehmen.....	17
<b>Technische Daten</b> .....	<b>17</b>

# Einbauanleitung

## Sicherheitshinweise

Für die Dauer der Montage und des Anschlusses beachten Sie bitte folgende Sicherheitshinweise:

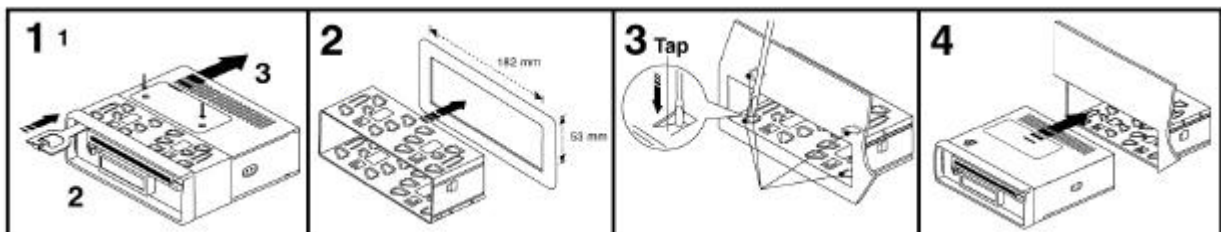
- Minuspol der KFZ-Batterie abklemmen.
- Für Schäden und Folgen durch Einbau- oder Anschlussfehler übernimmt Ihr Händler keine Haftung.

## ACHTUNG:

- Verwenden Sie in jedem Fall den ISO-Stecker. Sollten Sie den ISO-Connector vom Gerät abschneiden bzw. durchtrennen, erlischt die Garantie.
- KFZ-spezifische Adapterkabel sind im Fachhandel erhältlich.

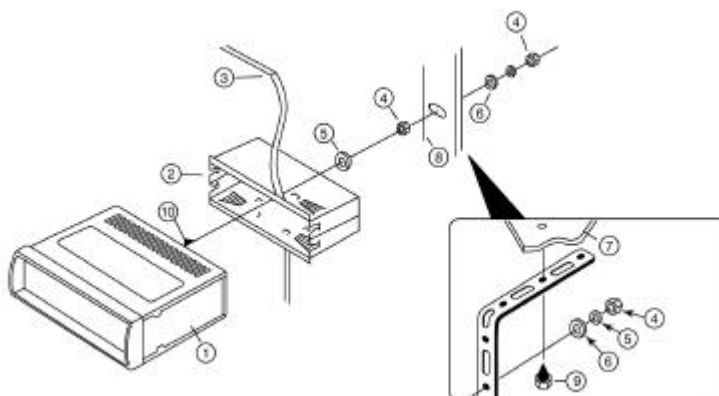
## Installation:

1. Um den CD-Mechanismus während des Transportes zu schützen sind zwei Sicherungsschrauben auf der Gehäuseoberseite des Gerätes eingesetzt. Diese sind zu entfernen, bevor das Gerät in Betrieb genommen wird. Entnehmen Sie anschließend den Einbaurahmen.
2. Führen Sie den Rahmen in Ihre Armaturenkonsole.
3. Befestigen Sie nun den Einbaurahmen, gegebenenfalls können zur Fixierung des Rahmens die Gehäusekrallen zurechtgebogen werden.
4. Führen Sie nun den Rahmen in die Einbaukonsole.



## Einbau des Gerätes

Befestigen Sie wie abgebildet das Gerät, mit den im Lieferumfang enthaltenen Montageschrauben.

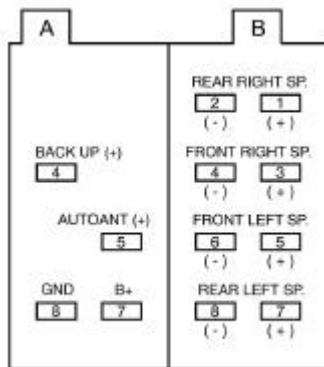


1. Gerät
2. Entriegelungsgehäuse
3. Armaturenbrett
4. Sechskantmutter
5. Unterlegscheibe
6. Flachdichtungsring
7. Karosserie
8. Hinterer Befestigungsträger
9. Gewindeschraube
10. M5x20 Sechskantbolzen

# Anschlußdiagramm

Entsprechend den nachstehenden Anschlußplänen können Sie Ihre Lautsprecher- und Masse-/Erdungskabel an den ISO-Connector anschließen.

## Anschlußplan von 4 Lautsprechern



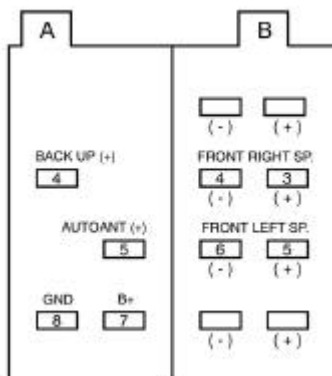
### Seite A

4: gelb (+12 V zur Speicherung der Geräteeinstellungen, Dauerplus direkt von der Batterie bzw. vor der Zündung \*)  
 5: orange (elektr. Ant.)  
 7: rot (+12 V hinter Zündung)  
 8: schwarz (0 V / Masse)

### Seite B (Lautsprecher)

1: braun (hinten rechts +)  
 2: braun/schwarz (hinten rechts -)  
 3: violett (vorne rechts +)  
 4: violett/schwarz (vorne rechts -)  
 5: grün (vorne links +)  
 6: grün/schwarz (vorne links -)  
 7: weiß (hinten links +)  
 8: weiß/schwarz (hinten links -)

## Anschlußplan von 2 Lautsprechern



### Seite A

4: gelb (+12 V zur Speicherung der Geräteeinstellungen, Dauerplus direkt von der Batterie bzw. vor der Zündung \*)  
 5: orange (elektr. Ant.)  
 7: rot (+12 V hinter Zündung)  
 8: schwarz (0 V / Masse)

### Seite B (Lautsprecher)

3: violett (vorne rechts +)  
 4: viol./schwarz (vorne rechts -)  
 5: grün (vorne links +)  
 6: grün/schwarz (vorne links -)

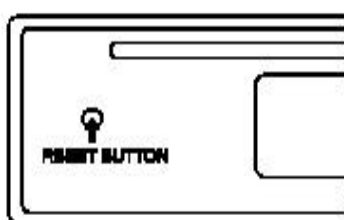
\* Nur anzuschließen, wenn bei ausgeschaltetem Zündschloß dauerhafter Betrieb gewünscht wird !

## LINE-OUT

Um einen externen Verstärker an das Gerät anzuschließen, gehen zwei Kabel vom Gerät ab. Verbinden Sie die Cinchstecker (rot / rechter Kanal, weiß / linker Kanal) mit Ihrer Endstufe.

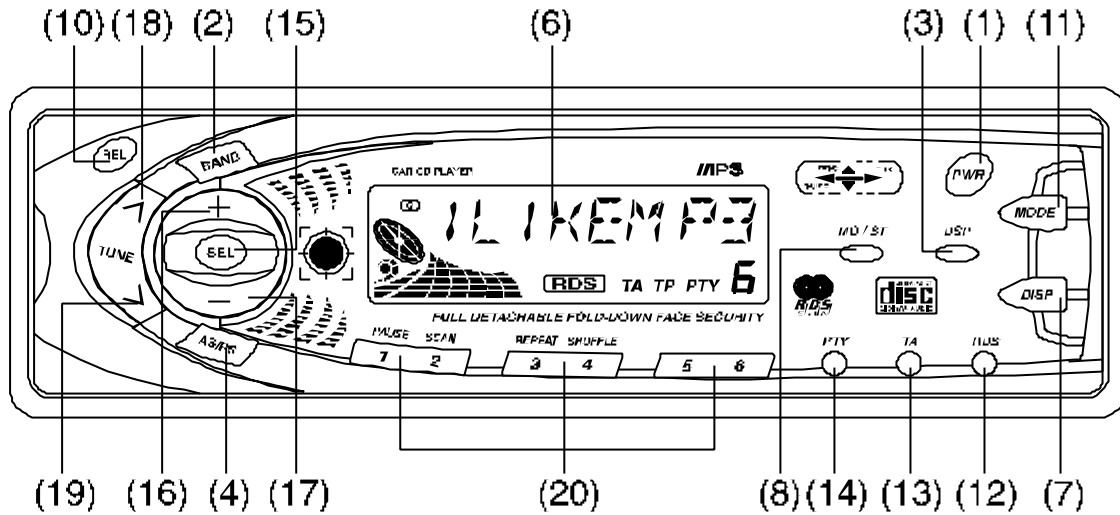
## Reset-Funktion

Die Reset-Taste befindet sich hinter dem Display. Benutzen Sie einen spitzen Gegenstand um die Taste nach folgenden Fällen zu betätigen:



- Nach erfolgter Erstinstallation.
- Nach Batteriewechsel oder anderen Gründen durch die das Gerät von der Spannungsversorgung getrennt wurde.
- Nach Fehlermeldungen des Gerätes (ERROR).
- Wird die Reset-Taste betätigt, gehen alle gespeicherten Information (wie gesp. Soundeinstellungen oder gespeicherte Sender) verloren.

# Tastenfunktionen



1. Taste, zum Ein-/Ausschalten des Gerätes (**PWR**)
2. Speicherebenen (**BAND**)
3. Anzeige des Klangmodus (**DSP**)
4. Frequenzanpassung, Titel-/Verzeichnis-Direktanwahl (**AS/PS**)
5. CD-Einzug
6. Displayfenster
7. Displayanzeige (**DISP**)
8. Stereo / Mono (**MO/ST**)
9. CD-Auswurf-Taste
10. Bedienteil öffnen (**REL**)
11. Mode-Taste (**MODE**)
12. RDS-Funktionstaste (**RDS**)
13. Verkehrsfunk (**TA**)
14. Sendungstypen (**PTY**)
15. Klangeinstellung: Bässe/Höhen/Balance/Fader (**SEL**)
16. Lautstärke- Klangeinstellungstaste + (+)
17. Lautstärke- Klangeinstellungstaste - (-)
18. Frequenzsuche, Titelwahl + (Û)
19. Frequenzsuche, Titelwahl - (Ú)
20. Zifferntasten (**1-6**)

# Abnehmbares Bedienteil

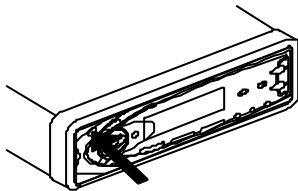
## Diebstahlschutz

Ihr Gerät ist zum Schutz gegen Diebstahl mit einem abnehmbaren Bedienteil (**Flip-Release-Panel**) ausgestattet. Ohne dieses Bedienteil ist das Gerät für den Dieb wertlos. Schützen Sie Ihr Gerät gegen Diebstahl und nehmen sie das Bedienteil bei jedem Verlassen des Fahrzeuges mit. Lassen Sie das Bedienteil nicht im Auto, auch nicht an versteckter Stelle, zurück. Die konstruktive Ausführung des Bedienteils ermöglicht eine einfache Handhabung:

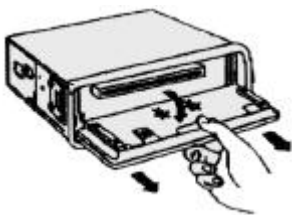
### Hinweis:

- Bewahren Sie das Bedienteil in dem mitgelieferten Etui auf.
- Lassen Sie das Bedienteil nicht fallen.
- Setzen Sie das Bedienteil nicht dem direkten Sonnenlicht oder anderen Wärmequellen aus.
- Vermeiden Sie eine direkte Berührung der Kontakte des Bedienteils mit der Haut. Reinigen Sie bitte die Kontakte bei Bedarf mit einem alkoholgetränkten, fusselfreien Tuch.

## Abnehmen des Bedienteils



Drücken Sie rechts oben die Taste 10 (**REL**), das Flip-Release-Panel wird geöffnet.



Drücken Sie die Taste zum Entrasten, und ziehen Sie wie abgebildet das Bedienteil aus der Führung, vermeiden Sie dabei Kontakt mit dem Display. Nach dem Lösen des Gerätes schaltet sich das Gerät automatisch ab. Alle aktuellen Einstellungen bleiben gespeichert. Eine eingelegte CD verbleibt im Gerät.



Schließen Sie anschließend wieder die Halterung, um zu vermeiden dass Schmutz und Staub in den CD-Slot gelangen.



Bewahren Sie das Bedienteil in dem dafür vorhergesehenen, im Lieferumfang enthaltenen, Etui auf.

## Bedienteil anbringen

1. Schieben Sie das Bedienteil von rechts nach links in die Führung des Gerätes.
2. Drücken Sie die linke Seite des Bedienteils in das Gerät, bis es einrastet.

### Hinweis:

- Drücken Sie beim Einsetzen des Bedienteils nicht auf das Display.
- Wenn das Gerät beim Abnehmen des Bedienteils eingeschaltet war, schaltet es nach dem Einsetzen automatisch in den letzten Einstellungen (Radio, CD) wieder ein.

## Ein-/Ausschalten

Zum Ein- bzw. Ausschalten des Gerätes stehen Ihnen folgende Möglichkeiten zur Verfügung:

### Ein-/Ausschalten mit den Funktionstasten

- Zum Einschalten drücken Sie eine beliebige Taste des Gerätes.
- Zum Ausschalten drücken Sie die Taste 1 (**PWR**). Das Gerät schaltet aus.

### Ein-/Ausschalten mit dem abnehmbaren Bedienteil

- Nehmen Sie das Bedienteil ab, das Gerät schaltet aus.
- Bringen Sie das Bedienteil wieder an, das Gerät schaltet bei der zuletzt aktivierten Einstellung wieder ein.

### Einschalten über den CD-Einzug

- Wenn bei ausgeschaltetem Gerät keine CD im Laufwerk ist, drücken Sie die Taste 10 (**REL**) um das Flip-Release-Panel zu öffnen.
- Schieben Sie die CD mit der bedruckten Seite nach oben ohne Kraftaufwand in das Laufwerk, bis Sie einen Widerstand spüren.
- Die CD wird automatisch in das Laufwerk eingezogen.
- Das Gerät schaltet ein, die CD-Wiedergabe beginnt.
- Schließen Sie das Bedienteil mit einem leichten Druck, bis es spürbar einrastet.

## Lautstärke einstellen

Die Lautstärke ist in den Schritten von 0 (aus) bis 100 (maximal) einstellbar.

- Um die Lautstärke zu erhöhen, drücken Sie die Lautstärketaste 16 (+).
- Um die Lautstärke zu verringern, drücken Sie die Lautstärketaste 17 (-).

### Hinweis:

Das Gerät schaltet nach dem Einschalten mit der zuletzt eingestellten Lautstärke ein.

# Radiobetrieb

Mit diesem Gerät können Sie Programme der Frequenzbänder UKW (FM) und MW empfangen. Insgesamt stehen Ihnen 18 Speicherplätze für den Kurzwellenbereich (UKW) und 6 Speicherplätze für den Mittelwellenbereich (MW) zur Verfügung.

## Sender einstellen

Sie haben verschiedene Möglichkeiten Sender einzustellen:

### Automatischer Sendersuchlauf

Drücken Sie für die Sendersuche kurz die Tasten 18 (vorwärts) oder 19 (rückwärts). Der Sendersuchlauf (**SEARCH**) stoppt beim nächsten gefundenen Sender.

### Manuelle Senderabstimmung

Halten Sie die Taste 18 oder 19 für mindestens zwei Sekunden gedrückt, die Meldung „**MANUAL**“ erscheint auf Ihrem Display. Mit den Tasten Û und Ú können Sie die gewünschte Frequenz manuell eingeben.

## Sender speichern

Ihnen stehen vier Speicherebenen mit jeweils sechs freien Speicherplätzen zur Verfügung. Mit der Taste 2 (**BAND**) wechseln Sie in die jeweilige nächste Ebene (**FM1, FM2, FM3, MW**). Halten Sie einer der Tasten 20 (**1-6**) für mindestens zwei Sekunden gedrückt, ein Quittierton ertönt, der Sender ist auf der gedrückten Tastennummer gespeichert.

### Automatische Frequenzanpassung

Das Radio durchsucht den Frequenzbereich und hält an jedem gefundenen Sender für mindestens fünf Sekunden. Drücken Sie die Taste 12 (**A/P**) um die Suche zu starten, bzw. beenden sie durch wiederholtes drücken.

### Sender automatisch speichern (Travelstore)

Sie können die sechs stärksten Sender aus der Region automatisch speichern. Zuvor auf der Ebene gespeicherte Sender werden dabei gelöscht. Halten Sie hierfür die Taste 4 (**AS/PS**) für mindestens zwei Sekunden gedrückt.



# RDS-Funktionen

Das Radiodatensystem (RDS) ermöglicht es UKW-Sendern, zusammen mit den regulären Sendesignalen ein zusätzliches Signal zu übertragen. Beispielsweise können Sender ihren Sendernamen sowie Informationen über die aktuelle Sendung übermitteln, wie z.B. Sport oder Musik etc.

Eine weitere Eigenschaft des RDS-Systems heißt EON (Enhanced Other Network). Die Anzeige EON schaltet sich ein, wenn ein UKW-Sender mit EON-Daten empfangen wird. Wenn Sie die EON-Daten verwenden, die von einem Sender übertragen werden, können Sie einen anderen Sender eines anderen Netzes einstellen, der Ihr Lieblingsprogramm oder Verkehrsnachrichten überträgt, während Sie eine andere Sendung hören oder eine andere Signalquelle wiedergeben, wie beispielsweise eine CD.

Wenn das Gerät RDS-Daten empfängt, sind folgende Funktionen möglich:

- Automatisches Verfolgen derselben Sendung (Empfang mit Sendernetzerfassung).
- Es kann auf Bereitschaftsempfang von Verkehrsnachrichten (TA: Verkehrsnachrichten) oder Ihrer Lieblingssendung geschaltet werden.
- Ein Sendungstyp (PTY: Sendungstyp) kann gesucht werden.
- Sendungssuchlauf.
- Einige weitere Funktionen sind möglich.

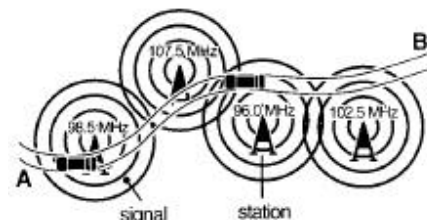
**ACHTUNG:** Folgende beschriebene RDS-Funktionen können nur bei voller Sendeleistung des entsprechenden Senders/Programmes in Anspruch genommen werden. Andernfalls können die beschriebenen Dienste nicht ausgeführt werden.

Die folgenden RDS-Funktionen gestalten das Hören verschiedener Radioprogramme weitaus komfortabler:

## Automatisches Verfolgen derselben Sendung (Empfang mit Sendernetzerfassung)

Wenn Sie in einem Bereich fahren, in dem der UKW-Empfang schlecht ist, stellt der Tuner, der in dieses Gerät integriert ist, automatisch einen anderen RDS-Sender ein, der dieselbe Sendung mit stärkeren Signalen ausstrahlt. So können Sie dieselbe Sendung auf der gesamten Fahrtstrecke mit bestem Empfang hören.

Die folgende Abbildung verdeutlicht dies an einem Beispiel: vier Frequenzen der gleichen Sendeanstalt um ein Auto, das von Punkt A nach B unterwegs ist. Während der Fahrt von A nach B wird der Empfang der alternativen Frequenzen der Sendeanstalt von 98,5 MHz über andere alternative Frequenzen auf 102,5 MHz umgeschaltet.



Wenn Sie den Empfang mit Sendernetzerfassung verwenden wollen, drücken Sie die Taste **12 (RDS)**. Leuchtet auf dem Display das Symbol „RDS“, so ist der Dienst nun aktiviert. Erscheint das Symbol nicht, wird kein Signal empfangt diese Funktion deaktiviert. Blinkt im Display das Symbol auf, so ist der Dienst aktiviert, jedoch werden keine „RDS“-Signale empfangen.

## **REG (Regional)**

Einige Sender teilen zu bestimmten Zeiten ihr Programm in Regionalprogramme mit unterschiedlichem Inhalt auf. Mit der „**REG**“-Funktion wird verhindert, daß das Autoradio auf Alternativfrequenzen wechselt, die einen anderen Programminhalt haben. Halten Sie hierzu die Taste 12 (**RDS**) mindestens zwei Sekunden gedrückt, die Meldung „**REG ON**“ erscheint auf dem Display, der Dienst ist aktiviert. Durch wiederholtes drücken (mind. 2 Sek.) wird der Dienst wieder deaktiviert, es erscheint „**REG OFF**“.

## **Verkehrsfunk (TA)**

Im Falle einer Verkehrsdurchsage (**TA**), wird innerhalb einer Senderkette automatisch von einem Nicht-Verkehrsfunksender auf den entsprechenden Verkehrsfunksender umgeschaltet. Nach der Verkehrsmeldung wird wieder auf das zuvor gehörte Programm zurückgeschaltet.

- Mit der Taste 13 (**TA**), kurz gedrückt, aktivieren oder deaktivieren Sie den Verkehrsfunk.
- Halten Sie die Taste für mindestens zwei Sekunden gedrückt, können Sie zwischen folgenden Diensten wählen:

### **EON TA LOCAL**

Wenn das Signalniveau bei der EON-Verbindung unterhalb des Schwellenwertes liegt, schaltet das Radio nicht auf diese Station um und der Radiobenutzer hört praktisch eine Störung. Wenn der Modus EON TA LOKAL gewählt ist, erscheint auf dem Display für ein paar Sekunden die Meldung „**EONTA LO**“.

### **EON TA DISTANCE**

Der Umschaltversuch EON TA wird durch Informationen der gehörten Station eingeschaltet. Wenn der Modus EON TA DISTANCE gewählt ist, erscheint ein paar Sekunden die Meldung „**EONTA DX**“.

## **Hinweis:**

- Ist das Gerät im CD-/MP3-Modus, so wechselt es bei eingehender Verkehrsmeldung automatisch in den Radio-Betrieb.
- Hören Sie einen Radiosender der kein Verkehrsfunk unterstützt, so wechselt das Gerät bei eingehender Verkehrsmeldung automatisch zu einem anderen Sender.
- Drücken Sie die TA-Taste, während eine Verkehrsdurchsage empfangen wird, um die Durchsage aufzuheben und zur ursprünglichen Programmquelle zurückzukehren.

## PTY (Programm-Typ)

Information bei der das Autoradio gezielt nach Sendern mit vorwählbarem Programminhalt (z. B. Nachrichten, Rock, Pop, Sport, o.ä.) suchen kann. Mit der „PTY“-Funktion können Sie gezielt Sender eines bestimmten Programm-Typs auswählen.

Wenn der Programm-Typ ausgewählt und der Suchlauf gestartet wurde, wechselt das Gerät vom aktuellen Sender zu einem Sender mit dem gewählten Programm-Typ.

### Hinweis:

Wird kein Sender mit dem gewählten Programm-Typ gefunden, ertönt ein „Beep“ und im Display wird kurz „PTY NONE“ angezeigt. Der zuletzt empfangene Sender wird wieder eingestellt.

**PTY einschalten:** Drücken Sie die Taste 14 (PTY) einmal um nach einem bestimmten **Musikstil** zu suchen. Drücken Sie die Taste zweimal können Sie zwischen verschiedenen **Programminhalten** wählen. Mit den Tasten 20 (1-6) steht Ihnen folgendes zur Auswahl:

Taste	Musikstile:	Programminhalte:
1	POP M / ROCK M	NEWS / AFFAIRS / INFO
2	EASY M / LIGHT M	SPORT / EDUCATE / DRAMA
3	CLASSICS / OTHER M	CULTURE / SCIENCE / VARIED
4	JAZZ / COUNTRY	WEATHER / FINANCE / CHILDREN
5	NATION M / OLDIES	SOCIAL / RELIGION / PHONE IN
6	FOLK M	TRAVEL / LEISURE / DOCUMENT

**PTY ausschalten:** Drücken Sie die Taste bis der aktuelle Sendernamen wieder angezeigt wird. Das **PTY**-Symbol auf dem Display müßte nun verschwunden sein, der Dienst ist deaktiviert.

## PTY-Codes

NEWS:	Nachrichten	CLASSICS:	Klassische Musik
AFFAIRS:	Aktuelle Themen	OTHER M:	Sonstige Musik
INFO:	Ratgeber aller Art	WEATHER:	Wettermeldungen
SPORT:	Sport	FINANCE:	Finanz-Themen
EDUCATE:	Bildungsprogramme	SOCIAL:	Soziale Themen
DRAMA:	Hörspiel	RELIGION:	Religiöse Sendungen
CULTURE:	Kulturereignisse	PHONE IN:	Hörermeinungen
SCIENCE:	Wissenschaft und Technik	TRAVEL:	Reisemagazine
VARIED:	Gemischte Programme	LEISURE:	Freizeitgestaltungen
POP M:	Popmusik	JAZZ:	Jazzmusik
ROCK M:	Rockmusik	COUNTRY:	Countrymusik
EASY M:	Leichte Unterhaltungsmusik	NATION M:	Fremdsprache
LIGHT M:	Leichte Musik	FOLK:	Volksmusik
CLASSICS:	Klassische Musik	DOCUMENT:	Themenmagazine

## Weitere praktische RDS-Funktionen:

Drücken Sie die Taste 15 (**SEL**) länger als 2 Sekunden, stehen Ihnen diverse Einstellmöglichkeiten zur Auswahl. Mit der Taste 16 (+) und 17 (-) ändern Sie die Einstellungen.

- TA SEEK:** Empfängt das Radiogerät keinen Verkehrsfunk vom aktuellen Sender, so sucht dieses automatisch nach einem anderen Sender welcher diesen Dienst anbietet.
- TA ALARM:** Empfängt das Radiogerät keinen Verkehrsfunk vom aktuellen Sender, so ertönt ein Signalton.
- PI SOUND:** Verschiedene Stationen werden angespielt wenn das Radiogerät nach alternativen Frequenzen des aktuellen Senders sucht.
- PI MUTE:** Ein kurze Pause ist zu hören wenn das Radiogerät nach alternativen Frequenzen des aktuellen Senders sucht.
- RETUNE L:** Empfängt das Gerät 90 Sekunden kein RDS-Signal, sucht das Gerät nach einer Alternativfrequenz.
- RETUNE S:** Empfängt das Gerät 30 Sekunden kein RDS-Signal, sucht das Gerät nach einer Alternativfrequenz.
- BEEP ALL:** Bei jedem Tastendruck ertönt ein Signalton.
- BEEP 2nd:** Der Signalton ertönt, wenn Sie eine Taste länger als 2 Sekunden gedrückt halten.
- BEEP OFF:** Bei jedem Tastendruck ertönt kein Signalton.

## Klang und Lautstärkeverteilung

Sie können im Radio- und CD-Betrieb spezielle Einstellungen für Klang und Lautstärkeverteilung vornehmen. Wenn Sie die Taste 15 (**SEL**) mehrfach hintereinander drücken, ändern sich die einstellbaren Funktionen wie folgt:

- VOL:** Einstellen der Lautstärke
- BAS:** Einstellen der Tiefen
- TRE:** Einstellen der Höhen
- BAL:** Einstellen des linken und rechten Lautsprecherausgleichs
- FAD:** Einstellen des vorderen und hinteren Lautsprecherausgleichs

Mit den Tasten 16 (+) und 17 (-) können Sie die Einstellungen Ihren individuellen Bedürfnissen anpassen.

### Stereo/Mono

Diese Funktion ist nur für den Radiobetrieb. Sollte Die Empfangsleistung eines Senders nachgeben, können Sie mit der Taste 8 (**MO/ST**) in den Mono-Empfang wechseln. Bei wiederholtem Drücken wechseln Sie wieder in den Stereo-Empfang.

### DSP

Mit der Taste 3 (**DSP**) können Sie zwischen verschiedenen Digitalen-Sound-Programmen wählen (**Pop, Rock, Klassik, Flat**). Je nach Programm werden verschieden Klangfelder aktiviert.

## Anzeige

Das Gerät ist mit einem LCD-Display ausgestattet. Es zeigt Ihnen im Radio- oder CD-Betrieb folgende Informationen an:

### Radiobetrieb:

Ist ein Sender mit RDS-Unterstützung eingestellt, so können Sie mit der Taste 7 (**DSP**) folgende Anzeigeeigenschaften betrachten:

Sendernamen >> Uhrzeit >> Frequenz >> Musikstil (PTY)

Empfängt der eingestellte Sender keine RDS-Informationen, so wird nur die Frequenz angezeigt.

### CD-Betrieb:

Auch im CD-Betrieb, können mit der Taste 7 (**DSP**), verschiedene Information dargestellt werden:

Songtitel >> Titelnummer >> Uhrzeit >> zuletzt gewählter Radiosender

Ein Songtitel kann mit maximal 26 Zeichen angezeigt werden.

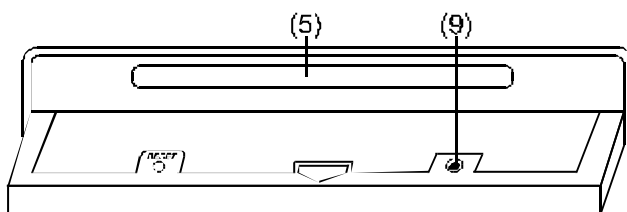
## CD-Betrieb

Sie können mit diesem Gerät handelsübliche CDs mit einem Durchmesser von 12 cm abspielen (Audio-CDs, CDRs, CD-RWs).

**ACHTUNG:** Single-CDs mit einem Durchmesser von acht cm sind zur Wiedergabe nicht geeignet. Dies würde zur Zerstörungsgefahr des Laufwerkes führen.

Ebenso sollten die CDs nicht mit einem Label beklebt werden. Dies könnte dazu führen, dass die CD im Laufwerk stecken bleibt und nicht mehr ausgeworfen werden kann.

Für Beschädigungen des CD-Laufwerkes durch ungeeignete CDs wird keine Haftung übernommen.



### CD-Betrieb starten

1. Drücken Sie rechts oben die Taste 10 (**REL**), das Flip-Release-Panel wird geöffnet.
2. Schieben Sie die CD mit der bedruckten Seite nach oben ohne Kraftaufwand in das Laufwerk (5), bis Sie einen Widerstand spüren.
3. Die CD wird automatisch in das Laufwerk eingezogen.
4. Das Gerät schaltet ein, das Laufwerk sucht nach dem ersten Titel auf der CD. „**MP3 T 01**“ erscheint auf dem Display, anschließend „**SEARCHING**“. Wurde der Titel gefunden, beginnt die Wiedergabe.
5. Die Abspielreihenfolge entspricht der Reihenfolge in der die MP3s auf die CD gebrannt wurden.
6. Schließen Sie das Bedienteil mit einem leichten Druck, bis es spürbar einrastet.

### **Hinweis:**

- Besonders zu kalten Jahreszeiten kann bei längerer Nichtbenutzung des Laufwerkes nach Inbetriebnahme des Gerätes die CD feucht beschlagen sein. Dies führt dazu, dass die CD vom Laufwerk nicht korrekt eingelesen werden kann. Reinigen Sie in diesem Fall die CD mit einem trockenen Tuch und legen die CD erneut ein.
- Legen Sie ausschließlich MP3- oder Audio-CDs ein. Versuchen Sie nicht beide Dateiformate auf einer CD zu mischen. Andernfalls erkennt das Laufwerk diese CDs nicht und zeigt die Fehlermeldung „ERROR“ auf dem Display an.
- Haben Sie eine CD mit der beschrifteten Seite nach unten eingelegt, erkennt das Laufwerk diese nicht und zeigt „ERROR 2“ auf dem Display an.
- Verschwindet nach einiger Zeit die Fehlermeldung (ERROR) nicht vom Display, drücken Sie bitte die Reset-Taste, das Gerät wird in seine Werksprogrammierung zurückversetzt, alle gespeicherten Einstellungen werden gelöscht.
- MP3-komprimierte Dateien können in dem Format 96 Kbit – 320 Kbit abgespielt werden.
- Verwenden Sie bei der Komprimierung möglichst eine Software, die nach dem Fraunhofer-Verfahren arbeitet. Nicht jedes Komprimierverfahren ist geeignet.

### **Titel wählen**

Drücken Sie die Tasten 18 (Ü vorwärts) oder 19 (Ú rückwärts), um Ihren gewünschten Titel anzuspielden. Mit den Tasten 20 (5+6) springen Sie 10 Titel der eingelegten CD vor bzw. zurück.

### **Titelsuchlauf**

Suchen Sie während der Wiedergabe nach einer bestimmten Stelle eines Titels, so halten Sie die Tasten 18 (Ü vorwärts) oder 19 (Ú rückwärts) gedrückt, der Suchlauf beginnt. Nach lösen der Taste beginnt die Wiedergabe.

### **Wiedergabe unterbrechen (PAUSE)**

Drücken Sie die Taste 20 (PAUSE), im Display erscheint „S-PAUSE“. Durch wiederholtes drücken wird die Wiedergabe fortgesetzt.

### **Titel anspielen (SCAN)**

Sie können alle Titel der CD kurz anspielen lassen.

- Drücken Sie die Taste 20 (SCAN), die Titel der CD werden jeweils 10 Sekunden angespielt.
- Halten Sie die Taste 20 (SCAN) länger als zwei Sekunden gedrückt, „D-SCAN“ erscheint auf Ihrem Display und es werden die Titel des aktuellen MP3-Verzeichnisses angespielt.

### **Titel wiederholen (REPEAT)**

Wenn Sie einen bestimmten Titel wiederholt anhören möchten, drücken Sie die Taste 20 (REPEAT). „S-RPT-Titelnummer“ erscheint auf Ihrem Display, der Titel wird wiederholt bis „S-RPT-Titelnummer“ mit der Taste deaktiviert wird.

Halten Sie die Taste länger als zwei Sekunden gedrückt, erscheint „D-RPT“ auf dem Display und die Titel im aktuellen MP3-Verzeichnis werden bis zur Deaktivierung wiederholt.

### **Zufallswiedergabe der Titel (SHUFFLE)**

Drücken Sie die Taste 20 (SHUFFLE), so erscheint „SHF“ auf Ihrem Display. Der nächste zufällig ausgewählte Titel wird gespielt.

Halten Sie die Taste länger als zwei Sekunden gedrückt, erscheint „D-SHF“ auf dem Display und Zufallswiedergabe beschränkt sich auf das aktuelle MP3-Verzeichnis.

Stoppen Sie die Zufallswiedergabe durch wiederholtes drücken der Taste.

## Direktanwahl von Titeln (AS/PS)

Mit der Taste 4 (**AS/PS**) können Sie nach verschiedenen Kriterien einen bestimmten Titel suchen. Die Sucheingabe erfolgt entsprechend der nachfolgenden Tabelle:

Taste	Belegung
Taste 4 ( <b>AS/PS</b> )	Suchen
Taste 2 ( <b>BAND</b> )	Bestätigung/OK
Taste 20 (1)	A, B, C, 1
Taste 20 (2)	D, E, F, 2
Taste 20 (3)	G, H, I, 3
Taste 20 (4)	J, K, L, 4
Taste 20 (5)	M, N, O, 5
Taste 20 (6)	P, Q, R, 6
Taste 11 ( <b>MODE</b> )	S, T, U, 7
Taste 19 (Ū)	V, W, X, 8
Taste 18 (Û)	Y, Z, Leer, 9
Taste 7 ( <b>DISP</b> )	.,-,+, 0
16(+), 17(-)	(A,B,C...8,9,0)

### Titelnummer:

1. Drücken Sie die Taste 4 (**AS/PS**), auf dem Display erscheint „**MP3 T X**“.
2. Geben Sie anschließend entsprechend der Tastenbelegung (s. Tabelle) die Titelnummer ein.
3. Starten Sie die Suche mit der Taste 2 (**BAND**), der Titel wird nun gespielt.

### Titel-/Verzeichnisname:

1. Betätigen Sie die Taste 4 (**AS/PS**) zwei mal, auf dem Display erscheint „**X**“.
  2. Geben Sie anschließend entsprechend der Tastenbelegung (siehe Tabelle) den Titel-/Verzeichnisnamen ein (nur bei MP3-CDs). Drücken Sie nach der Eingabe einer Ziffer die Taste 15 (**SEL**) um zur Eingabe der nachfolgenden Ziffer zu springen.
  3. Haben Sie den Titel-/Verzeichnisnamen eingegeben, so starten Sie die Suche mit der Taste 2 (**BAND**). Auf dem Display erscheint „**SEARCHING**“.
  4. Wurde die Suche erfolglos abgeschlossen, so steht „**FILE NOT FOUND**“ auf dem Display. Stehen mehrere Ergebnisse zur Auswahl, so können diese mit den Tasten 18 (Û) und 19 (Ū) ausgewählt werden.
  5. Drücken Sie anschließend nochmals die Taste 2 (**BAND**) um mit der Wiedergabe des Titels zu beginnen.
- 
1. Betätigen Sie die Taste 4 (**AS/PS**) drei mal, werden Ihnen alle Verzeichnisse der eingelegten CD angezeigt.
  2. Stehen mehrere Ergebnisse zur Auswahl, so können diese mit den Tasten 18 (?) und 19 (?) ausgewählt werden.
  3. Um in ein Verzeichnis zu gelangen, drücken Sie bitte die Taste 2 (**BAND**).
  4. Mit den Tasten 18 (Û) und 19 (Ū) können Sie einen Titel des Verzeichnisses anwählen.
  5. Drücken Sie anschließend die Taste 2 (**BAND**) um mit der Wiedergabe des Titels zu beginnen.

### HINWEIS:

- Sollte während der Titel-/Verzeichnissuche 10 Sekunden lang keine Eingabe erfolgen, wird die Wiedergabe des zuletzt angespielten Titels fortgesetzt.

## Verkehrsdurchsage im CD-Betrieb

Wenn Sie während des CD-Betriebs Verkehrsdurchsagen empfangen möchten, drücken Sie die Taste 6 (TA). Das „TA“-Symbol leuchtet auf Ihrem Display.

## CD entnehmen

1. Drücken Sie links oben die Taste 10 (REL), das Flip-Release-Panel wird geöffnet.
2. Drücken Sie jetzt die Taste 9 (▲), die CD wird aus dem Laufwerk geschoben.
3. Entnehmen Sie die CD und schließen das Bedienteil.

## Technische Daten

### CD/MP3-Player

Signal to Noise Ratio.....	65 dB
Channel Separation.....	50 dB (1KHz)
Frequency Response.....	20 Hz-20KHz

### Radio

Sensitivity.....	10 dB $\mu$
Stereo Separation.....	30 dB
Signal to noise ratio.....	55 dB
Frequency range.....	87,5 – 108 MHz
Channel step.....	50 kHz
Intermediate frequency.....	10,7 MHz

### Verstärker

Power Supply.....	13,8V DC (10,8-15,6V möglich)
Speaker impedance.....	4 oder 8 ?
Output power.....	Max. 40W x 4 Kanäle



