



USB 2.0 Controller
4+1 Port

Bedienungsanleitung

Sehr geehrte Kundin,
Sehr geehrter Kunde,

wir danken Ihnen für den Kauf dieses Produktes. Sie haben ein Produkt erworben, das entwickelt wurde, um den höchsten Ansprüchen gerecht zu werden, sowohl technisch als auch im Hinblick auf Zuverlässigkeit, Ausstattung und Bedienkomfort.

Damit Sie lange Freude an Ihrem neuen USB 2.0 Controller haben, lesen Sie bitte diese Bedienungsanleitung aufmerksam durch und befolgen Sie die nun folgenden Hinweise und Tipps.

Funktionen:

USB	<ul style="list-style-type: none"> Unterstützt USB Multi-Schnittstellen und nimmt nur einen PCI-Slot in Anspruch. Aktuellste PCI Spezifikation, PCI 2.2 konform. Echtes Plug and Play und „Hot swappable capability“. Unterstützt bis zu 127 Geräte. USB (Universal Serial Bus) Spezifikation Revision 2.0. Unterstützt fünf USB Root Ports, die High-speed 480Mbps bieten, Full-speed 12Mbps und Low-speed 1.5Mbps. Kompatibel mit UHCI (Universal Host Controller Interface). Kompatibel mit EHCI (Enhanced Host Controller Interface). Einfache Plug & Play Installation. Überspannungsschutz.
Funktion	<ul style="list-style-type: none"> USB Ports arbeiten mit verschiedensten Arten von USB-Geräten inklusive Hub, Scanner, Printer, Mouse, Keyboard, Video Camera, Wechsellaufwerke, Digital Camera, ATA / Compact Flash / Smart Media Speicherkartenleser und mehr.
OS	<ul style="list-style-type: none"> Support Windows 98SE, Windows 2000, Windows Me, Windows XP and Mac OS 8.6-9.x (for usb1.1) & 10.1.5,10.2.X

Technische Daten

Schnittstelle	<ul style="list-style-type: none"> Universal Serial Bus (USB) Revision 2.0 Gerät.
Stecker	<ul style="list-style-type: none"> Downstream Port - Vier A-Typ weibliche externe Stecker und ein A-Typ weiblicher interner Stecker (Option: für fünf Ports).
Transfer-Rate	<ul style="list-style-type: none"> High-speed 480 Mbps, Full-speed bei 12Mbps, Low-speed bei 1.5Mbps
Stromversorgung	<ul style="list-style-type: none"> Ausgangsspannung DC+5V: Strom 500mA.

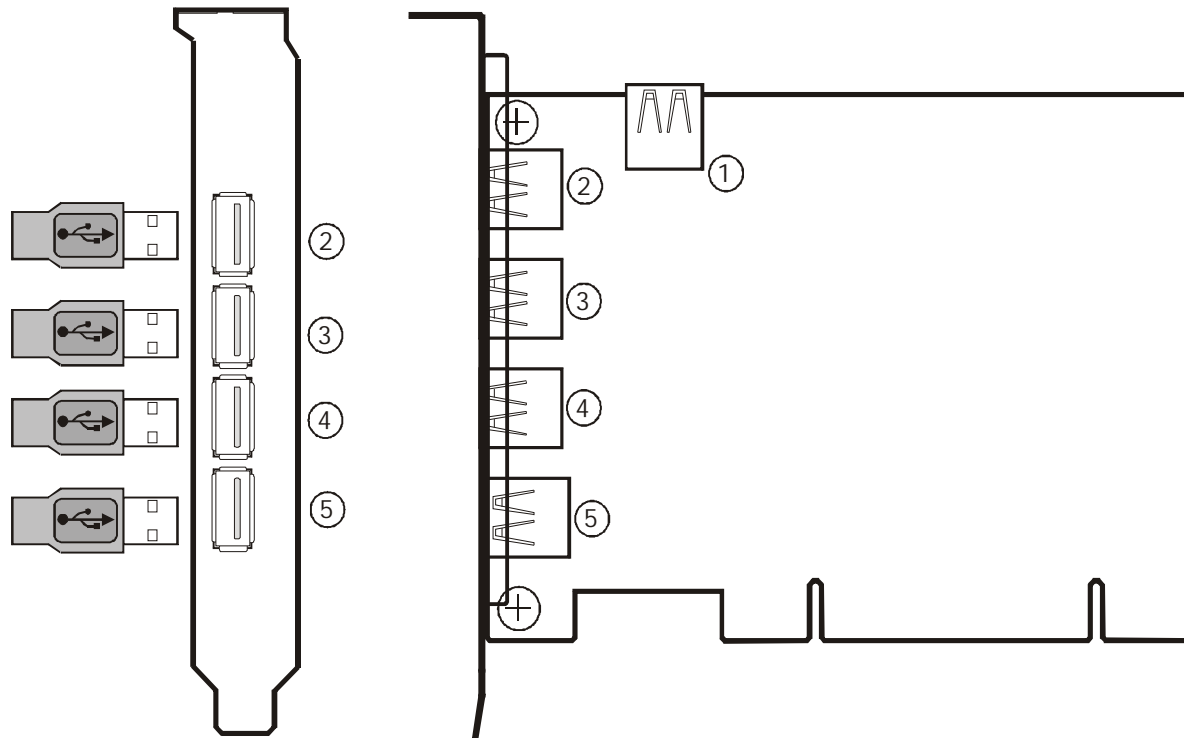
Systemvoraussetzungen

- ✧ IBM PC/AT oder Apple iMac kompatible Systeme mit einem freien PCI Slot.
- ✧ Windows 98SE / ME / 2000-SP3 oder Windows XP-SP1 Betriebssystem.

Verpackungsinhalt:

Inhalt	Anzahl
USB PCI Karte	1
Treiber-CD	1
Bedienungsanleitung	1

Hardware-Installation:



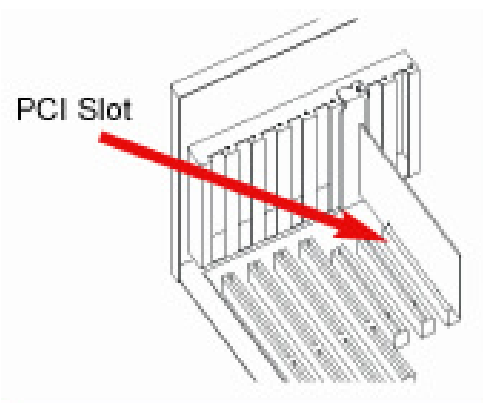
2, 3, 4, 5: Externe USB 2.0 Stecker. **1:** Interner USB 2.0 Stecker

Hinweis: Installationsanweisungen von Erweiterungskarten unterscheiden sich in Abhängigkeit Ihres jeweiligen PCs und deren verschiedensten Besonderheiten des PC-Herstellers. Bitte nehmen Sie hierzu das Handbuch Ihres PCs bzw. Mainboards zur Hand bevor Sie mit der Installation beginnen.

Schritt 1: Schalten Sie das Netzteil Ihres PCs ab und trennen alle angeschlossenen Kabel vom Stromnetz.

Schritt 2: Entfernen Sie alle Gehäuseabdeckungen, um einen freien PCI-Slot zu wählen. Wie Sie Abdeckungen entfernen können, erfahren Sie in Ihrem Handbuch des Gehäuseherstellers oder des PC-Herstellers.

Schritt 3: Installieren Sie die USB2.0 Karte in einen freien PCI-Slot. Lesen Sie hierzu wiederum in Ihrem Handbuch des Mainboard-Herstellers bzw. PC-Herstellers nach, welche Details bei Ihrem PC zu beachten sind.



Schritt 4: Befestigen Sie anschließend die Gehäuseabdeckungen, die zur Installation entfernt wurden.

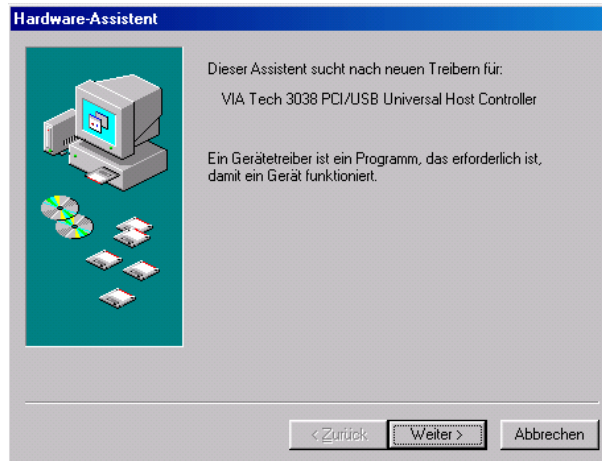
Schritt 5: Schalten Sie jetzt Ihren PC ein.

Software-Installation:

Windows-Treiberinstallation:

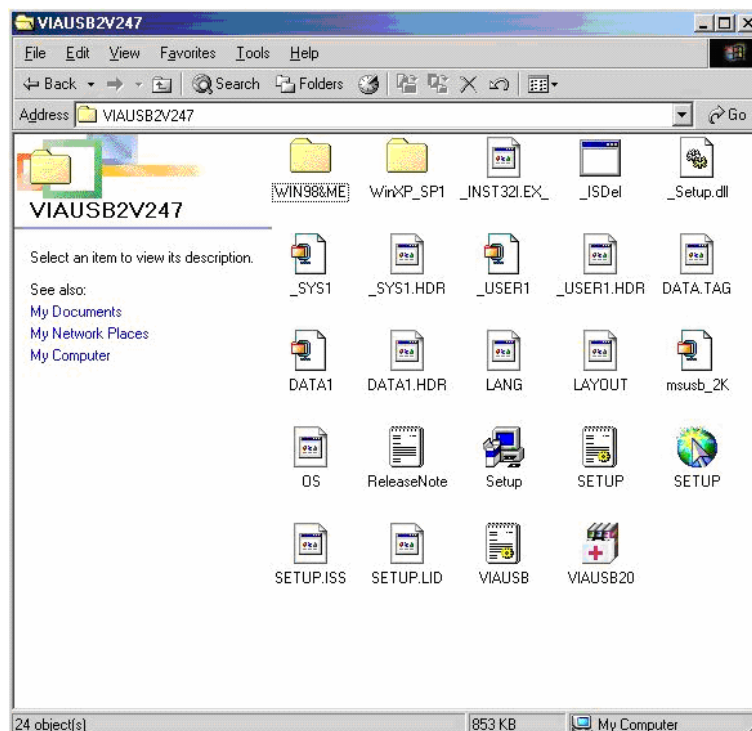
Windows 98/SE/2000/ME/XP wird für die USB 2.0 Karte automatisch neue Hardware erkennen. Für Win 98/SE/ME benötigen Sie jeweils die Windows Setup CD-ROM.

Schritt 1: Klicken Sie "Cancel" bzw. "Abbrechen" um den Vorgang beenden.



Schritt 2: Legen Sie die Treiber-CD in das CD- oder DVD-Laufwerk Ihres PCs.

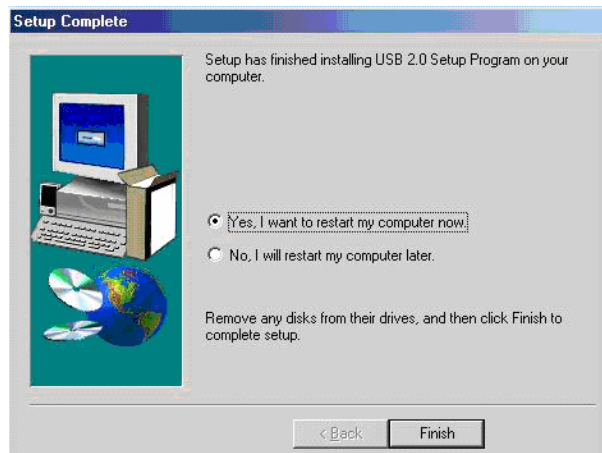
Schritt 3: Doppelklicken Sie auf „Arbeitsplatz“ um das Fenster zu öffnen.
Doppelklicken Sie auf das Laufwerk, in das Sie die Treiber-CD eingelegt haben.



Schritt 4: Starten Sie das Programm durch Doppelklick auf die Datei „Setup.exe“.

Schritt 5: Klicken Sie auf „Next“ bzw. „Weiter“. Um die Treiber zu installieren, klicken Sie erneut auf „Next“.

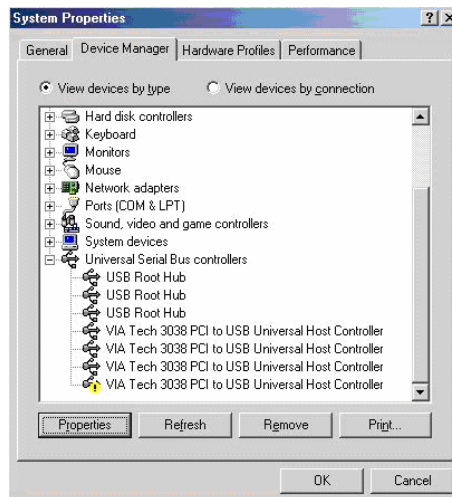
Schritt 6: Nach der Installation auf „Finish“ bzw. „Beenden“ klicken. So-mit startet Ihr PC neu und die Treiber werden gespeichert.



Bemerkung: Wenn Sie die Treiber deinstallieren wollen, müssen Sie Schritt 2-4 wiederholen. Bei Schritt 5 dann „Uninstall USB Driver“ auswählen und der Anwendung weiter folgen.

Schritt 7: Um sicher zu stellen, ob die „USB 2.0 PCI-Card“ erfolgreich installiert wurde, beachten Sie bitte folgende Anweisungen:

1. Rechter Mausklick auf „Arbeitsplatz“ und wählen Sie „Eigenschaften“.
2. Öffnen Sie den Gerätemanager und klicken auf das Verzeichnis „Universal Serial Bus Controller“.
3. Prüfen Sie ob der „VIA Tech 3038 PCI to USB 2.0 Universal Host Controller“ korrekt installiert wurde. Es müssen 4 „VIA Tech 3038 PCI to USB Universal Host Controller“ zu sehen sein.



Sicherheitshinweise & Gewährleistung

- Diese Bedienungsanleitung dient dazu, Sie mit den Funktionen dieses Gerätes vertraut zu machen. Bewahren Sie diese Anleitung daher stets gut auf, damit Sie jederzeit darauf zugreifen können.
- Sie erhalten bei Kauf dieses Gerätes zwei Jahre Gewährleistung auf Defekt bei sachgemäßem Gebrauch. Bitte beachten Sie auch die allgemeinen Geschäftsbedingungen!
- Bitte verwenden Sie das Gerät nur für die in dieser Anleitung beschriebenen Funktionen. Eine anderweitige Verwendung führt eventuell zu Beschädigungen am Produkt oder in der Umgebung des Produktes.
- Ein Umbauen oder Verändern des Produktes beeinträchtigt die Produktsicherheit. Achtung Verletzungsgefahr!
- Öffnen Sie das Produkt niemals eigenmächtig.
- Führen Sie Reparaturen nie selber aus!
- Behandeln Sie das Produkt sorgfältig. Es kann durch Stöße, Schläge oder den Fall aus bereits geringer Höhe beschädigt werden.
- Halten Sie das Produkt fern von Feuchtigkeit und extremer Hitze.

ACHTUNG:

Bei Schäden, die durch unsachgemäße Bedienung entstehen, erlischt gegebenenfalls der Garantieanspruch gegen den Hersteller.

Es wird keine Haftung für Folgeschäden übernommen.
Technische Änderungen und Irrtümer vorbehalten!





Contrôleur USB
4 +1 Ports

Mode d'emploi

Chers clients,

Vous venez d'acheter un produit qui a été conçu pour répondre à vos attentes en matière de technologie, fiabilité et maniabilité.

Afin de profiter le plus longtemps possible de votre nouvel appareil, veuillez lire attentivement ce mode d'emploi.

Fonctions:

USB	Offre plusieurs ports USB et ne prends qu'un emplacement PCI. Spécification PCI 2.2. Branchement Plug and Play et à chaud. Supporte jusqu'à 127 appareils. USB 2.0. Vitesse de transfert jusqu'à 480Mbps. Compatible UHCI (Universal Host Controller Interface). Compatible EHCI (Enhanced Host Controller Interface). Installation Plug & Play. Protection de surcharge.
Fonction	Permet de brancher: Hub, Scanner, Imprimante, Souris, Clavier, Camera Vidéo, Disque dur externe, Appareil photo numérique, lecteur de cartes et bien plus.
OS	Windows 98SE, Windows 2000, Windows Millenium, Windows XP et Mac OS 8.6-9.x (pour usb1.1) & 10.1.5,10.2.X

Caractéristiques techniques

Interface	Universal Serial Bus (USB) Révision 2.0.
Prise	4 ports USB de type A femelle externes et 1 port type A femelle interne.
Taux de transfert	High-speed 480 Mbps, Full-speed à 12Mbps et Low-speed à 1.5Mbps.
Alimentation	Tension (sortie) DC+5V: Courant 500mA.
EMI	CE & FCC class B.

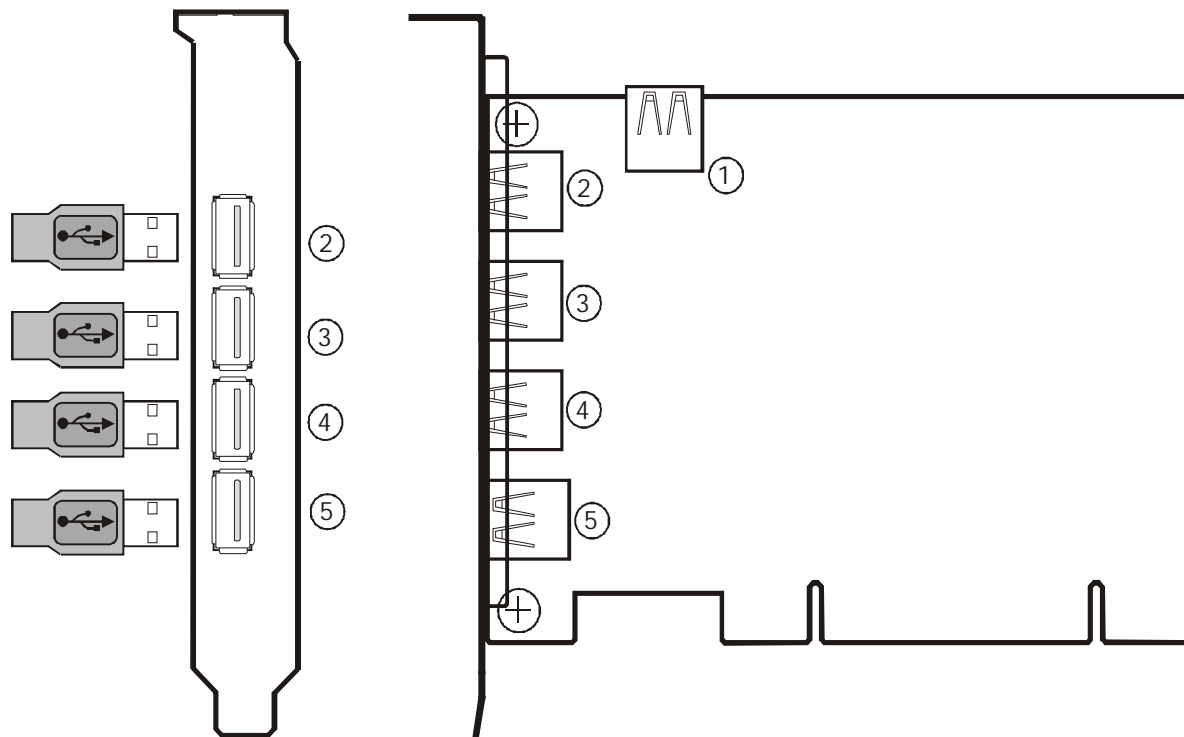
Systemes requis

- ✧ Un système compatible IBM PC/AT ou Apple iMac avec un port PCI.
- ✧ Windows 98SE / Millenium / 2000-SP3 ou Windows XP-SP1.

Contenu:

Contenu	Nombre
Carte PCI USB	1
CD des pilotes	1
Mode d'emploi	1

Installation matérielle:



2, 3, 4, 5: Ports USB 2.0 externe.

1: Port USB 2.0 interne

Remarque: L'installation de la carte peut légèrement dévier suivant l'ordinateur que vous avez. Veuillez prendre par sécurité le mode d'emploi de votre ordinateur ou de la carte mère.

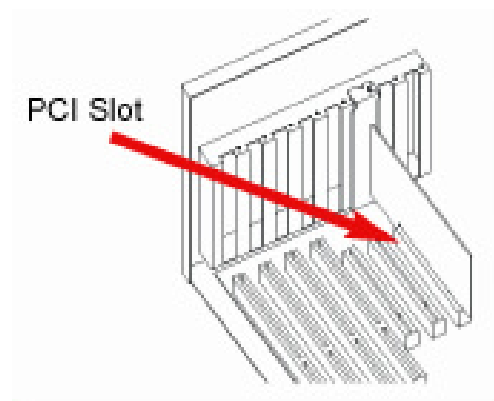
Etape 1: Débranchez votre ordinateur de l'alimentation.

Etape 2: Ouvrez le boîtier de votre ordinateur.

Etape 3: Insérez la carte dans un emplacement PCI libre.

Etape 4: Refermez votre boîtier.

Etape 5: Allumez votre ordinateur.

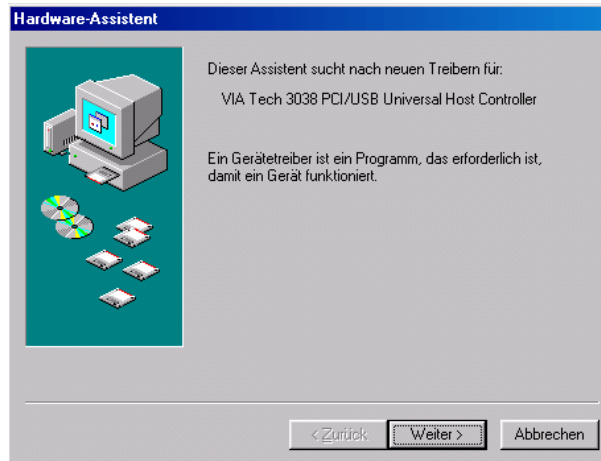


Installation logicielle:

Sous Windows:

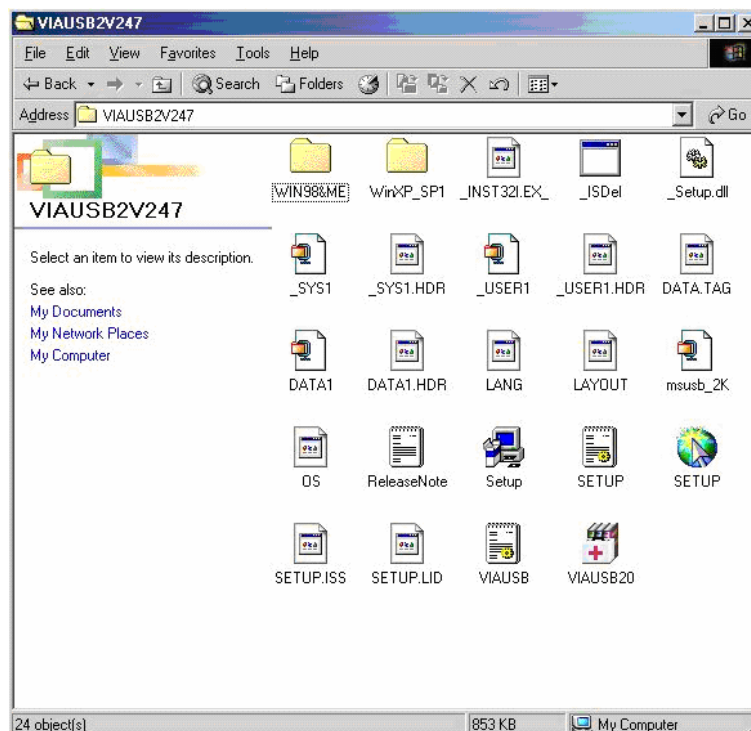
Windows 98/SE/2000/Millennium/XP vont reconnaître automatiquement le nouveau composant. Vous aurez besoin du CD d'installation du système d'exploitation sous Win 98/SE/Millennium.

Etape 1: Cliquez sur "Cancel" (Annuler) pour interrompre.



Etape 2: Insérez le CD d'installation des pilotes.

Etape 3: Double-cliquez sur „Poste de travail“.
Double-cliquez sur le lecteur dans lequel vous avez inséré le CD.



Etape 4: Double cliquez sur le fichier „Setup.exe“.

Etape 5: Cliquez 2 fois sur „Next“ (Suivant) pour installer les pilotes.

Etape 6: Cliquez sur „Finish“ (Terminer) pour redémarrer votre ordinateur et ainsi activer les pilotes.

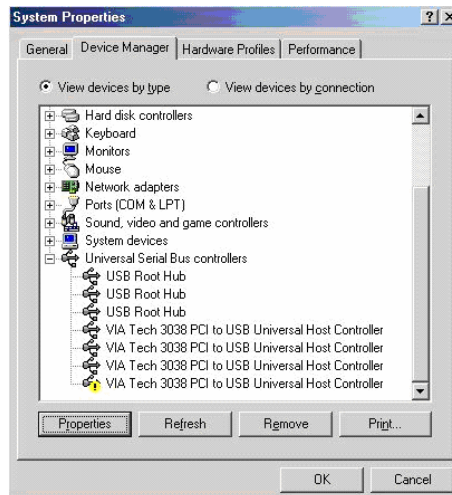


Remarque: Répétez les étapes 2-4 pour effacer les pilotes. Cochez „Uninstall USB Driver“ à l'étape 5.

Etape 7:

Pour vérifier que la carte est correctement installée suivez les indications ci-dessous:

4. Faites un clic droit sur "Poste de travail" et choisissez "Propriétés".
5. Ouvrez le gestionnaire des périphériques et cliquez sur la croix devant „Universal Serial Bus Controller“.
6. Vérifiez que „VIA Tech 3038 PCI to USB 2.0 Universal Host Controller“ a été correctement installé. Vous devez voir 4 fois „VIA Tech 3038 PCI to USB Universal Host Controller“.



Conseils de sécurité

- Ce mode d'emploi vous sert à vous servir correctement du produit. Gardez-le précieusement afin de pouvoir le consulter à tout moment.
- N'utilisez l'appareil que comme indiqué dans la notice. Aucune garantie ne pourra être appliquée en cas de mauvaise utilisation du produit.
- N'ouvrez pas l'appareil, sous peine de perdre toute garantie.
- N'essayez pas de réparer l'appareil vous-même.
- Faites attention lorsque vous manipulez votre produit. Une chute ou un coup peuvent l'abîmer.
- Ne l'exposez pas à l'humidité et à la chaleur.

ATTENTION:

N'utilisez l'appareil que comme indiqué dans la notice. Aucune garantie ne pourra être appliquée en cas de mauvaise utilisation du produit.

Nous ne sommes pas responsable des conséquences inhérentes à un dommage.

Le fabricant se réserve le droit de modifier les caractéristiques techniques entraînant ainsi des erreurs dans ce manuel.

