



Ultraschall Entfernungsmesser
CF1000

Bedienungsanleitung

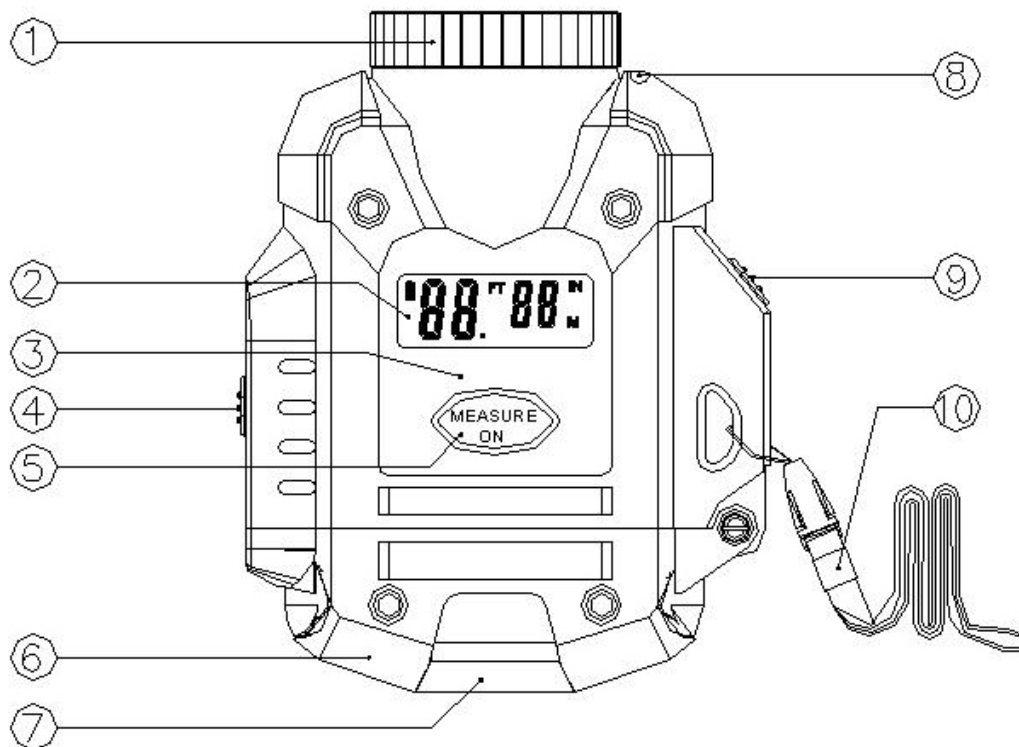
Sehr geehrter Kunde,
Sehr geehrte Kundin,

wir danken Ihnen für den Kauf dieses Produktes. Sie haben ein Produkt erworben, das entwickelt wurde, um den höchsten Ansprüchen gerecht zu werden, sowohl technisch als auch im Hinblick auf Zuverlässigkeit, Ausstattung und Bedienkomfort.

Damit Sie lange Freude an Ihrem neuen Ultraschall Entfernungsmesser für die Bohrmaschine haben, lesen Sie bitte diese Bedienungsanleitung aufmerksam durch und befolgen Sie die nun folgenden Hinweise und Tipps.


Der Ultraschall Entfernungsmesser misst Entfernungen auf einer geraden Linie. Das Gerät sendet harmlose Ultraschallwellen aus, die vom ersten Hindernis, auf das sie treffen, zurückgeworfen werden. Das Gerät misst die Zeit, die die Wellen benötigen, bis sie wieder beim Gerät angelangt sind. Anschließend errechnet der Ultraschall Entfernungsmesser aus diesem Zeitwert die Entfernung und zeigt diese Wahlweise in Metern und Zentimetern oder Feet und Inches an.

Produktdetails



- | | |
|----------------------------------|------------------------------|
| 1. Ultraschallgeber | 6. Gummierung |
| 2. LCD Display | 7. Batterieabdeckung |
| 3. Front Panel | 8. Laser Pointer |
| 4. Feet / Meter Umschalter | 9. Laser / ON / OFF Schalter |
| 5. Taste zum Starten der Messung | 10. Trageschleufe |

Technische Daten

Messbereich:	0.76 Meter bis 13.5 Meter (2.5 feet bis 45 feet)
Stromversorgung:	1 Alkaline Batterie 23A 12V
Batterie-Status-Anzeige:	
Display-Typ:	Flüssigkristall-Anzeige (LCD)
Genauigkeit:	± 1%
Temperaturbereich:	4°C bis 38°C
Gewicht:	100g inklusive Batterie

Wichtige Hinweise vorab

- Wählen Sie das Objekt aus, zu dem Sie die Entfernung messen möchten. Achten Sie dabei darauf, dass kein Hindernis in der Nähe ist, auf das die Ultraschallwellen zuerst treffen können. Dies führt zu falschen Messwerten.
- Benutzen Sie den Laserpointer, um genau den Punkt anzuvisieren, zu dem Sie die Entfernung messen möchten.
Hinweis: Blicken Sie nicht in den Laserstrahl und zielen Sie damit auch nicht auf das Gesicht anderer Menschen oder Tiere.
- Das Ultraschall-Messgerät ist nicht dazu geeignet, Entfernungen zu beweglichen Objekten zu messen.
- Da dieses Produkt kein Hochpräzisionsgerät ist, setzen Sie das Gerät nur da ein, wo geringe Abweichungen zur tatsächlichen Entfernung keine Folgen haben.

Bedienung

Schieben Sie den "Laser/ON/OFF" Schalter (9) auf die Position "ON". Um den Laser-Pointer ebenfalls einzuschalten, schieben Sie den Schalter auf die Position "LR". Der Laserstrahl wird erst sichtbar, wenn Sie die Taste zum Starten der Messung (5) drücken. 10 Sekunden nach der Messung schaltet sich der Laser-Pointer automatisch aus. Um Batterie zu sparen, schieben Sie den Schalter (9) auf die "ON Position. So ist der Laser-Pointer nicht aktiv.

Wählen Sie, ob das Messergebnis in Metern und Zentimetern oder in Feet und Inches angezeigt werden soll, indem Sie den "Feet/Meter Umschalter" (4) auf "M" für Meter oder "Ft" für Feet schieben.

Visieren Sie nun das Objekt an, zu dem Sie die Entfernung messen wollen und drücken Sie dann die "Taste zum Starten der Messung" (5)

Halten Sie während der Messung das Gerät so ruhig wie möglich, um Fehlmessungen zu verhindern.

Das Gerät signalisiert durch einen zweifachen Piepton, wenn die Messung beendet ist. Danach wird das Messergebnis auf dem Display angezeigt.

Hinweis: Das Gerät misst die Entfernung vom HINTEREN Ende des Gerätes zu dem anvisierten Objekt! Achten Sie darauf, dass Sie keine Hand vor dem Ultraschallgeber haben, die die Ultraschallwellen blockiert.

Nützliche Hinweise

- Bei einer gemessenen Entfernung von unter 0,76m oder über 13,5m zeigt das Gerät auf dem Display (E) für Error an und ein langer Piepton ertönt. Starten Sie in diesem Fall die Messung erneut.
- Ein Hindernis, das sich zwischen Ihnen und dem Objekt, zu dem die Entfernung gemessen werden soll, befindet, führt zu falschen Messergebnissen.
- Weiche Gegenstände, wie zum Beispiel Vorhänge, absorbieren die Ultraschallwellen und führen ebenfalls zu falschen Messergebnissen.
- Laute Umgebungsgeräusche können die Ultraschallwellen beeinflussen und so zu falschen Messergebnissen führen.
- Manche Tiere können Töne im Ultraschallbereich wahrnehmen. Achten Sie deshalb darauf, dass keine Tiere in der Nähe sind, wenn Sie Messungen vornehmen.

Reinigung und Pflege

- Reinigen Sie das Produkt mit einem weichen, trockenen Tuch
- Tauchen Sie das Produkt niemals in Wasser oder andere Flüssigkeiten ein.
- Verwenden Sie keine Reinigungsmittel
- Achten Sie darauf, dass der Ultraschall-Entfernungsmesser nicht herunter fällt. Bereits Stürze aus geringer Höhe können das Gerät beschädigen
- Setzen Sie das Gerät keiner zu hohen Luftfeuchtigkeit oder hoher Temperatur aus
- Nach einiger Zeit müssen Sie die Batterie wechseln. Lösen Sie dazu die kleine Schraube am hinteren Ende auf der linken Seite des Gerätes und öffnen Sie das Batteriefach.
- Setzen Sie eine neue Batterie vom Typ A23 ein und achten Sie dabei auf die richtige Polarität.
- Schließen Sie das Batteriefach wieder und drehen Sie die kleine Schraube wieder hinein.

Wichtige Hinweise zur Batterie - Entsorgung

Batterien gehören **NICHT** in den Hausmüll. Als Verbraucher sind Sie gesetzlich verpflichtet, gebrauchte Batterien zur fachgerechten Entsorgung zurückzugeben.

Sie können Ihre Batterien bei den öffentlichen Sammelstellen in Ihrer Gemeinde abgeben oder überall dort, wo Batterien der betreffenden Art verkauft werden.

Dieses Zeichen finden Sie auf schadstoffhaltigen Batterien:



Sicherheitshinweise & Gewährleistung

- Diese Bedienungsanleitung dient dazu, Sie mit den Funktionen dieses Gerätes vertraut zu machen. Bewahren Sie diese Anleitung daher stets gut auf, damit Sie jederzeit darauf zugreifen können.
- Sie erhalten bei Kauf dieses Gerätes zwei Jahre Gewährleistung auf Defekt bei sachgemäßem Gebrauch. Bitte beachten Sie auch die allgemeinen Geschäftsbedingungen!
- Bitte verwenden Sie das Gerät nur für die in dieser Anleitung beschriebenen Funktionen. Eine anderweitige Verwendung führt eventuell zu Beschädigungen am Produkt oder in der Umgebung des Produktes.
- Ein Umbauen oder Verändern des Produktes beeinträchtigt die Produktsicherheit. Achtung Verletzungsgefahr!
- Öffnen Sie das Produkt niemals eigenmächtig.
- Führen Sie Reparaturen nie selber aus!

ACHTUNG:

Bei Schäden, die durch unsachgemäße Bedienung entstehen, erlischt gegebenenfalls der Garantieanspruch gegen den Hersteller.

Es wird keine Haftung für Folgeschäden übernommen.
Technische Änderungen und Irrtümer vorbehalten!



ACHTUNG
Laserstrahlung
Nicht in den Strahl blicken

Laser Klasse 2
nach DIN EN 61000-6-3;61000-6-1

Laserdiode
Wellenlänge: 620-690 Nm
Max.Leistung < 1 mW
Betriebsspannung 12 Volt

www.pearl.de
PEARL Agency
Pearl-Str. 1-3
D-79426 Buggingen