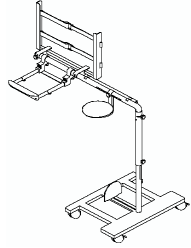


Arbeiten, Spielen, Surfen oder Filme schauen am PC, in welcher Körperhaltung Sie gerade wollen.

Ob im Bett, auf dem Sofa, auf dem Stuhl, mit dieser PC-Halterung ist dies in fast jeder Lebenslage möglich. Egal ob im Sitzen, Liegen oder Stehen - dank dem verstellbaren Monitorarm und den Rollen am Gestell können Sie den PC jederzeit Ihrem Arbeitsplatz gerecht einstellen. Super flexibel und äußerst platzsparend können Sie Ihren Rechner samt Monitor, Tastatur und Maus auf dieser Halterung unterbringen, ideal für engere Wohnverhältnisse und kleine Räume. Diese Halterung ersetzt nahezu einen kompletten Schreibtisch. Nach gebrauch ganz einfach in ein freies Eckchen des Zimmers stellen, schon ist aufgeräumt.



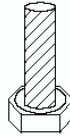
Bauteile



AAx1



ABx1



ACx1



Bx4



Cx1



Dx1



Ex2



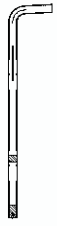
FAx2



FBx2



Gx1



Hx1



Ix1



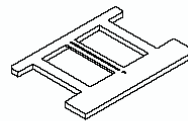
Jx1



KLx1



KRx1



Lx1



Mx1



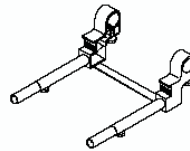
NLx1



NRx1



Ox1



Px1



Qx2



Rx1

Montageanleitung



Sx2



Tx1



Ux1



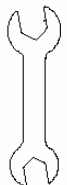
Vx1



Wx1

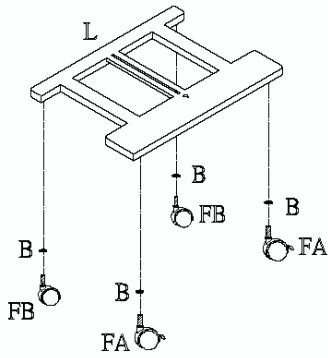


Xx1

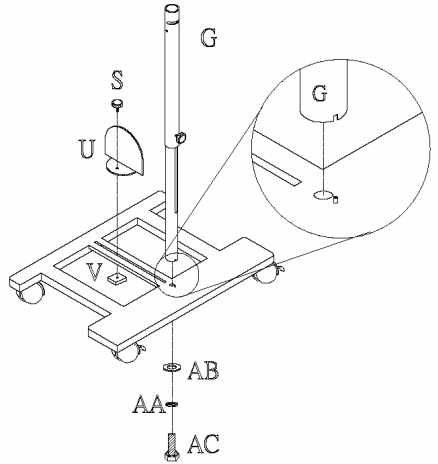


Yx1

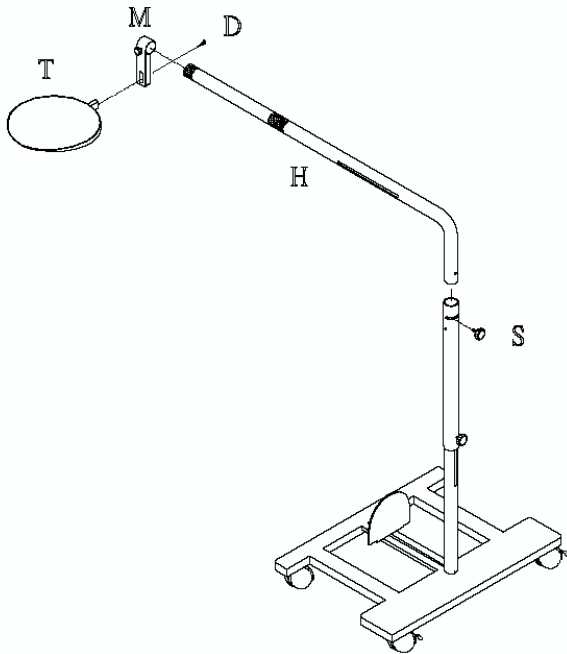
### Schritt 1



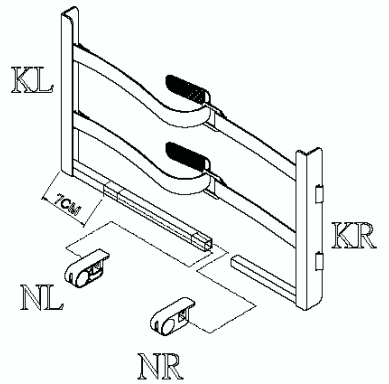
### Schritt 2



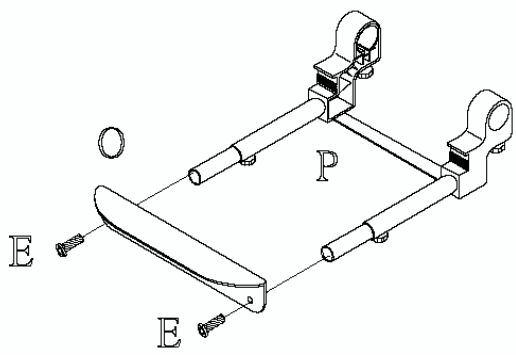
### Schritt 3



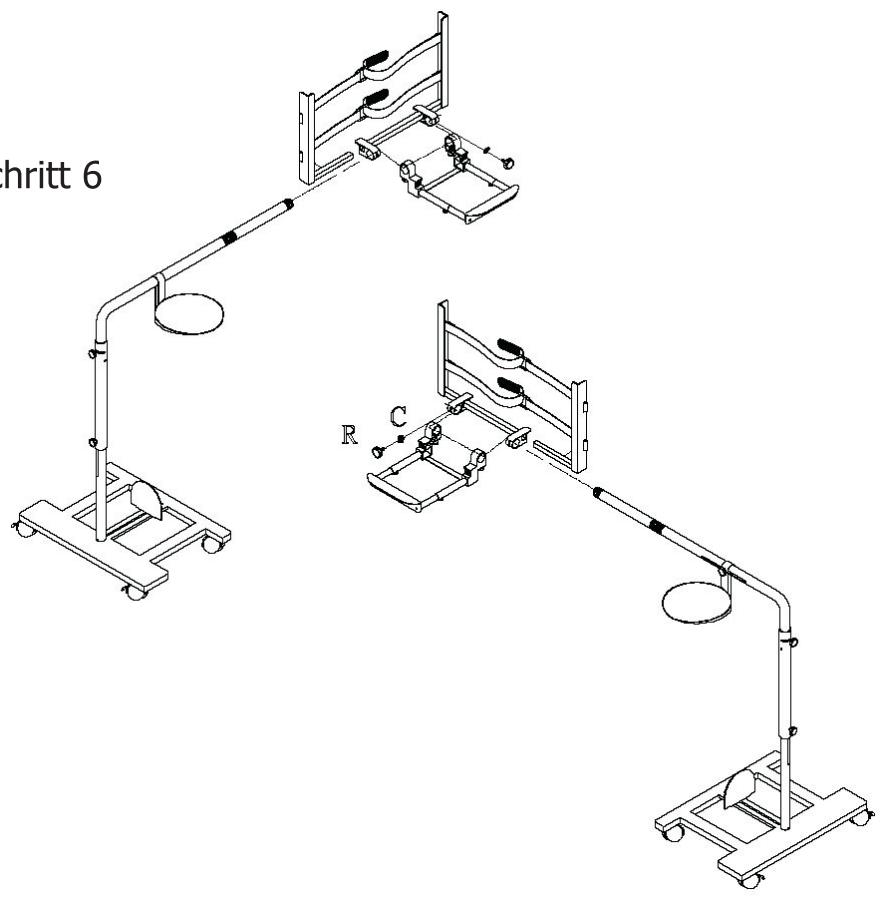
### Schritt 4



# Schritt 5

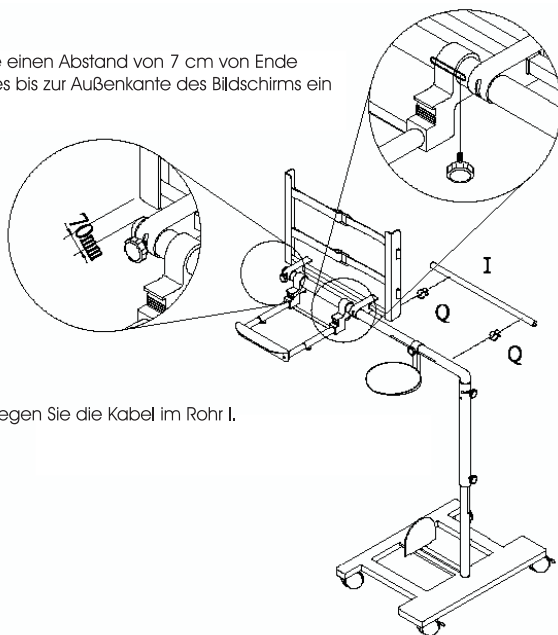


# Schritt 6

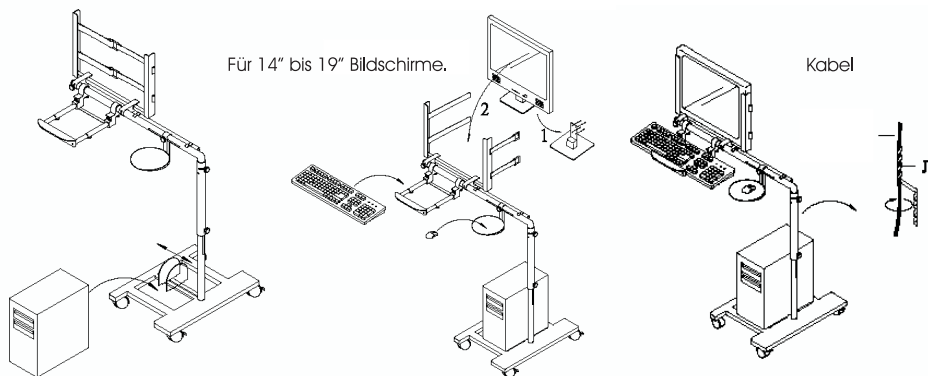


## Schritt 6

Halten Sie einen Abstand von 7 cm von Ende des Rohres bis zur Außenkante des Bildschirms ein

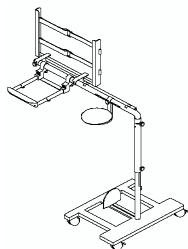


Verlegen Sie die Kabel im Rohr I.

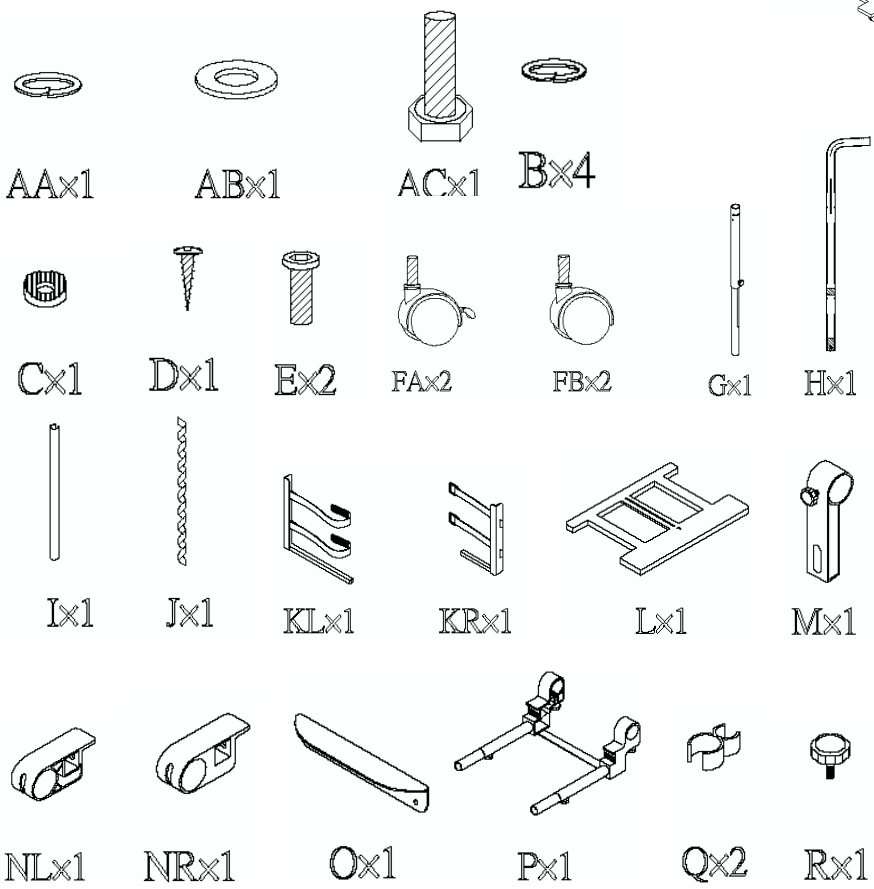


Travailler, jouer, surfer ou regarder des films sur votre PC dans toutes les positions que vous souhaitez.

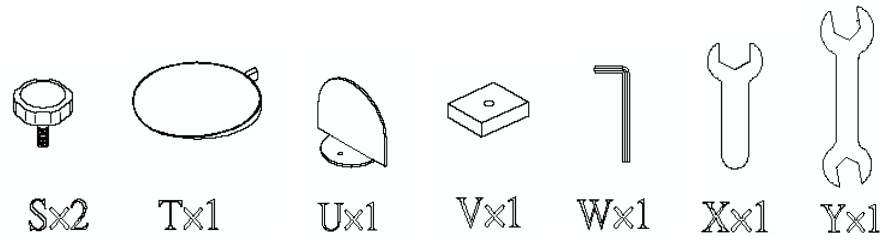
Que cela soit dans le lit, sur le canapé, sur une chaise, toutes les situations sont possibles. Le bras articulé de l'écran et les roues permettent de positionner votre PC à votre guise. Super flexible et très ergonomique vous pouvez y disposer votre écran, votre unité centrale, votre clavier et votre souris. Parfait pour un studio ou des une petite pièces, ce meuble se range en un clin d'oeil.



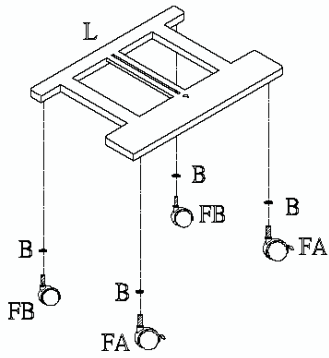
Pièces



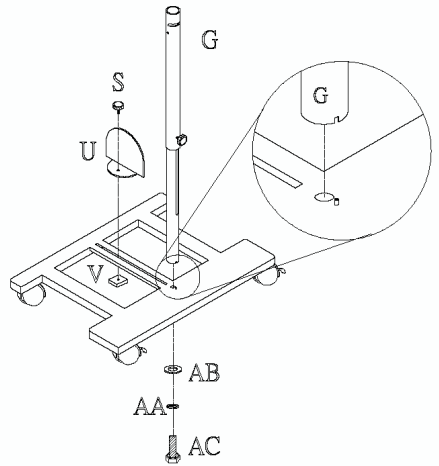
Mode d'emploi



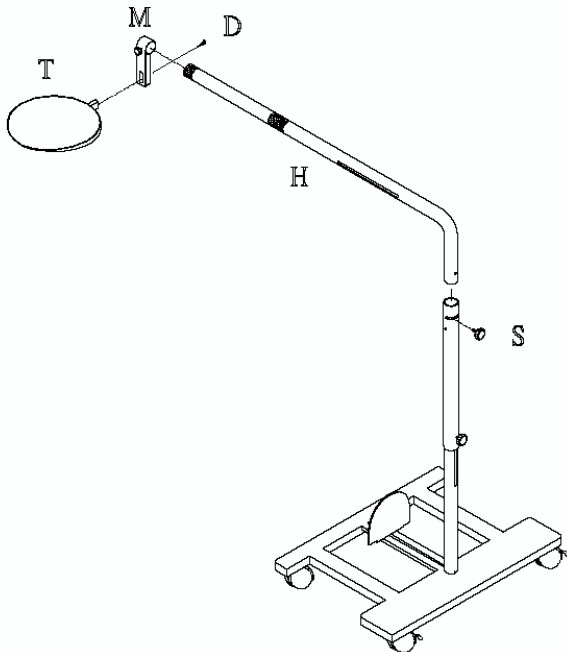
## Etape 1



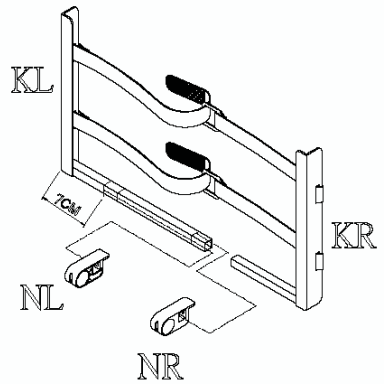
## Etape 2



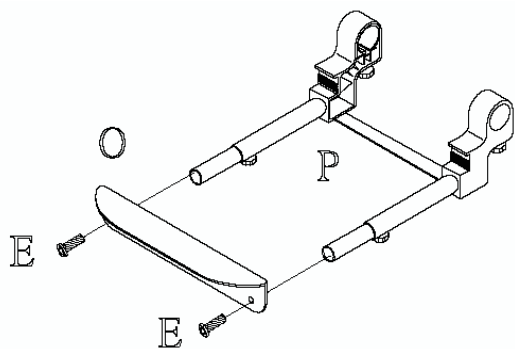
## Etape 3



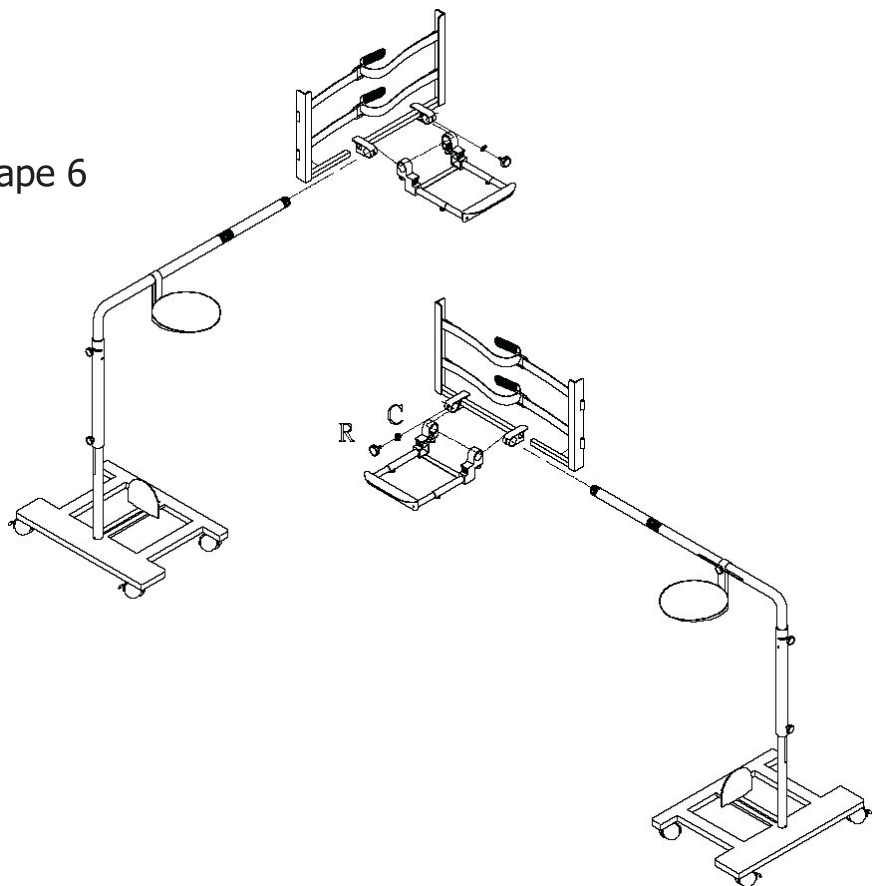
## Etape 4



## Etape 5

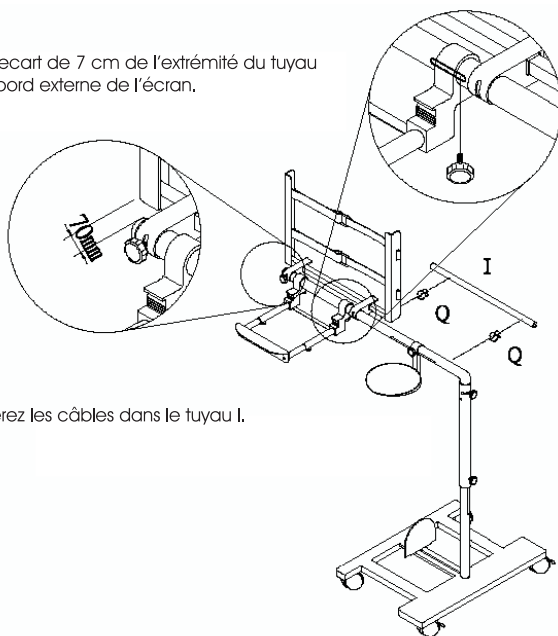


## Etape 6

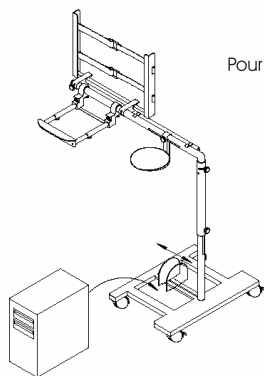


## Etape 6

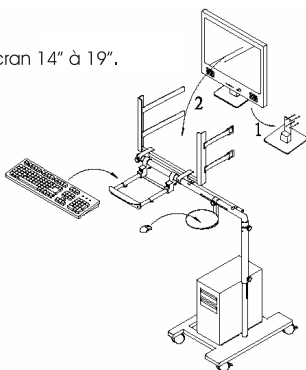
Tenez un écart de 7 cm de l'extrémité du tuyau jusqu'au bord externe de l'écran.



Insérez les câbles dans le tuyau I.



Pour écran 14" à 19".



Câble

