



Design-Speakerset 2.1
"Luxury Sound II"

Bedienungsanleitung

Sehr geehrter Kunde,

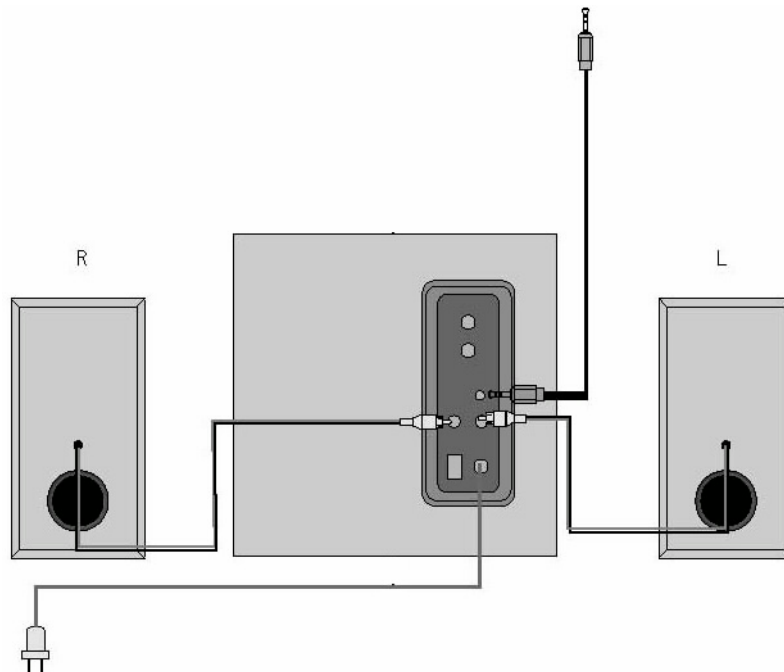
wir danken Ihnen für den Kauf dieses Produktes. Sie haben ein Produkt erworben, das entwickelt wurde, um den höchsten Ansprüchen gerecht zu werden, sowohl technisch als auch im Hinblick auf Zuverlässigkeit, Ausstattung und Bedienkomfort.

Damit Sie lange Freude an Ihrem neuen Speakerset haben, lesen Sie bitte diese Bedienungsanleitung aufmerksam durch und befolgen Sie die nun folgenden Hinweise und Tipps.

Lieferumfang

- 1 Subwoofer
- 2 Lautsprecher
- 1 Audio-Kabel
- Handbuch

Anschluss



1. Verbinden Sie die Audio-Kabel der Lautsprecher mit den jeweiligen Audio-Ausgängen an der Seite des Subwoofers.
2. Verbinden Sie mit Hilfe des Audio-Kabels den Ausgang Ihrer Audio-Quelle (zum Beispiel PC) mit dem Audio-Ausgang am Subwoofer.
3. Überprüfen Sie, ob alle Kabel korrekt verbunden sind und schließen Sie dann das Netzkabel an eine Netzsteckdose an.

Hinweis: Stellen Sie vor der Inbetriebnahme des Speakersets die Lautstärke auf den Minimalwert ein. Schalten Sie dann das Speakerset ein. Geben Sie ein Audio-Signal auf das Speakerset, indem Sie zum Beispiel eine CD abspielen. Drehen Sie erst dann die Lautstärke auf die von Ihnen gewünschte Stufe.

Damit wird verhindert, dass Speakerset oder Audio-Quelle durch ein unverhofft hohes Eingangssignal beschädigt werden.

Produkteigenschaften

- Magnetische Abschirmung
- Praktische Lautstärkeeinstellung
- 5,25 Zoll Basstreiber
- Professioneller Verstärker
- Innovative Ansteuerung der Lautsprecher für kristallklaren Sound
- Arbeitet perfekt mit PC-Soundkarten, portablen Audio-Abspielgeräten, MP3 Playern, Notebooks und Zweikanal Audiogeräten zusammen

Technische Daten

- Ausgangsleistung 2 x 9 W + 14 W
- Frequenzbereich: 35 Hz bis 20 KHz
- Harmonische Verzerrung: 0,3%, 1 W, 1 KHz
- S/N: 70 dB
- Abschottung: 50 dB
- Subwoofer 5,25 Zoll, Lautsprecher 2 x 3 Zoll
- Signal-Eingang: 3,5mm Stereo Klinke
- Signal-Ausgang: Doppel- Cinch
- Stromversorgung: 220 bis 240 Volt, 50 Hz / 60 Hz

Sicherheitshinweise & Gewährleistung

- Diese Bedienungsanleitung dient dazu, Sie mit den Funktionen dieses Gerätes vertraut zu machen. Bewahren Sie diese Anleitung daher stets gut auf, damit Sie jederzeit darauf zugreifen können.
- Sie erhalten bei Kauf dieses Gerätes zwei Jahre Gewährleistung auf Defekt bei sachgemäßem Gebrauch.
- Bitte verwenden Sie das Gerät nur für die in dieser Anleitung beschriebenen Funktionen. Eine anderweitige Verwendung führt eventuell zu Beschädigungen am Produkt oder in der Umgebung des Produktes.
- Ein Umbauen oder Verändern des Produktes ist aus Sicherheitsgründen nicht erlaubt.
- Öffnen Sie das Produkt niemals eigenmächtig.
- Führen Sie Reparaturen nie selber aus.
- Behandeln Sie das Produkt sorgfältig. Es kann durch Stöße, Schläge oder den Fall aus bereits geringer Höhe beschädigt werden.
- Halten Sie das Speakerset fern von hohen Temperaturen und Feuchtigkeit.
- Drehen Sie die Lautstärke niemals maximal auf, wenn Sie ein hohes Ausgangssignal verwenden, um Verzerrungen zu vermeiden.
- Wenn Sie das Speakerset für längere Zeit nicht verwenden, trennen Sie bitte die Netzverbindung.
- Nicht im Freien verwenden!

ACHTUNG:

Bei Schäden, die durch unsachgemäße Bedienung resultierend aus der Nichtbeachtung dieser Bedienungsanleitung oder der Sicherheitshinweise entstehen, erlischt der Garantieanspruch.

Es wird keine Haftung für Folgeschäden übernommen.
Technische Änderungen und Irrtümer vorbehalten!





Enceintes Design 2.1
"Luxury Sound II"

Mode d'emploi

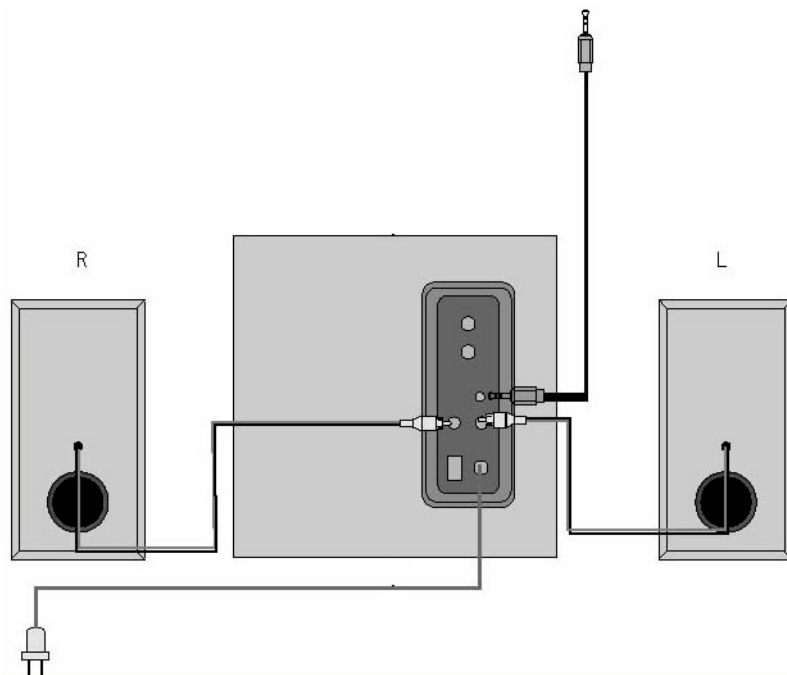
Cher client,

Vous venez d'acheter un produit qui a été conçu pour répondre à vos attentes en matière de technologie et de fiabilité.
Afin de profiter le plus longtemps possible de votre nouvel appareil, veuillez lire attentivement ce mode d'emploi.

Contenu

- 1 caisson de basses
- 2 Haut-parleurs
- 1 câble audio

Branchement



1. Branchez les haut-parleurs sur les sorties audio du caisson de basses.
2. Reliez, à l'aide du câble audio fourni, le caisson de basse avec votre source audio (ordinateur par exemple).
3. Vérifiez si tous les câbles sont correctement connectés puis branchez le câble d'alimentation sur une prise.

Remarques: Avant la mise en marche de l'appareil, veuillez à régler le volume au plus bas. Allumez les enceintes et envoyez un signal sonore (une chanson par exemple). Réglez maintenant au fur et à mesure le volume.

Vous évitez ainsi d'endommager les enceintes à cause d'un signal trop fort.

Caractéristiques produit

- Blindage magnétique
- Réglage du volume pratique
- Caisson de basse de 5,25"
- Parfait pour branchement sur une carte son, un lecteur portable, un lecteur MP3, un ordinateur portable ou des appareils audio 2 canaux

Caractéristiques techniques

- Puissance totale: 2 x 9 W + 14 W
- Gamme de fréquences: 35 Hz - 20 KHz
- Sensibilité: 0,3%, 1 W, 1 KHz
- S/N: 70 dB
- Caisson de basses: 5,25", haut-parleurs: 2 x 3"
- Entrée audio: Jack 3,5mm Stéréo
- Sortie audio: Double Cinch
- Alimentation: 220 - 240 Volt, 50 Hz / 60 Hz

Conseils de sécurité

- Ce mode d'emploi vous sert à vous servir correctement du produit. Gardez le précieusement afin de pouvoir le consulter à tout moment.
- Ne rechargez pas de piles alcalines ou non rechargeables.
- N'utilisez l'appareil que comme indiqué dans la notice. Aucune garantie ne pourra être appliquée en cas de mauvaise utilisation du produit.
- N'ouvrez pas l'appareil, sous peine de perdre toute garantie.
- N'essayez pas de réparer l'appareil vous même.
- Faites attention lorsque vous manipulez votre produit. Une chute ou un coup peuvent l'abîmer.

ATTENTION:

N'utilisez l'appareil que comme indiqué dans la notice. Aucune garantie ne pourra être appliquée en cas de mauvaise utilisation du produit

Nous ne sommes pas responsable des conséquences inhérentes à un dommage.

