



Micro-ATX Design Gehäuse
mit 220Watt Netzteil

Bedienungsanleitung

Sehr geehrter Kunde,

wir danken Ihnen für den Kauf dieses Produktes. Sie haben ein Produkt erworben, das entwickelt wurde, um den höchsten Ansprüchen gerecht zu werden, sowohl technisch als auch im Hinblick auf Zuverlässigkeit, Ausstattung und Bedienkomfort.

Damit Sie lange Freude an Ihrem neuen Micro-ATX Design Gehäuse mit 220Watt Netzteil haben, lesen Sie bitte diese Bedienungsanleitung aufmerksam durch und befolgen Sie die nun folgenden Hinweise und Tipps.

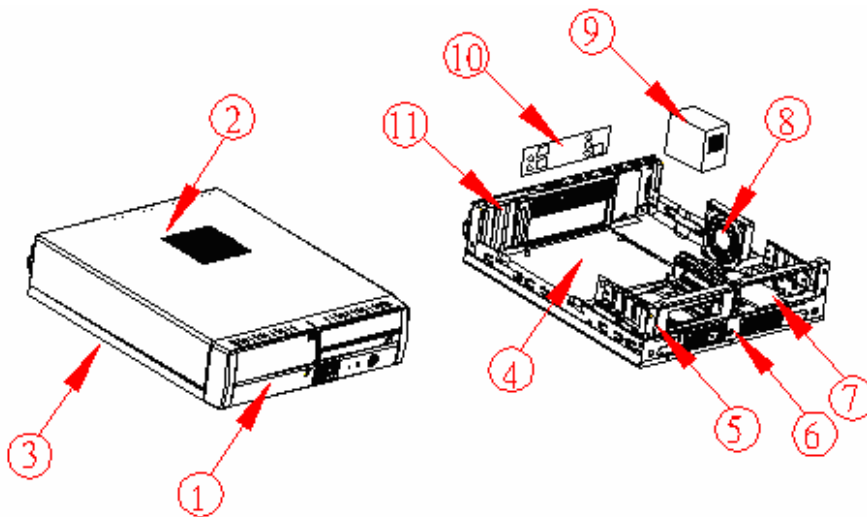
Produkteigenschaften

- Exquisites und ansprechendes Design
- Austauschbare Laufwerke
- Gehäuse kann vertikal oder horizontal platziert werden
- Zwei USB-Ports unter der Abdeckung an der Gerätefront
- Einfache Installation und Inbetriebnahme

Technische Daten

- Maße (Breite x Höhe x Tiefe): 345 x 94 x 385mm
- Motherboard: Micro ATX
- Stromversorgung: TFX 12V

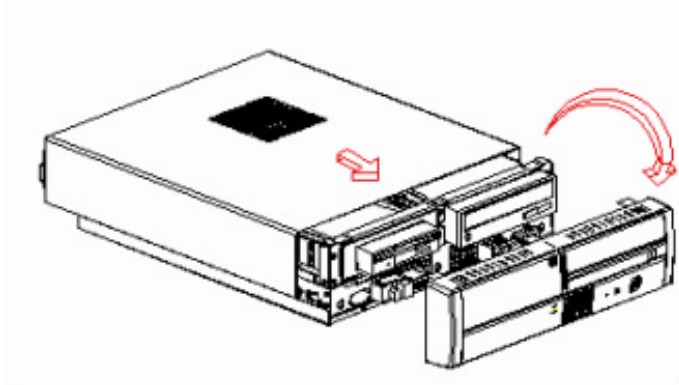
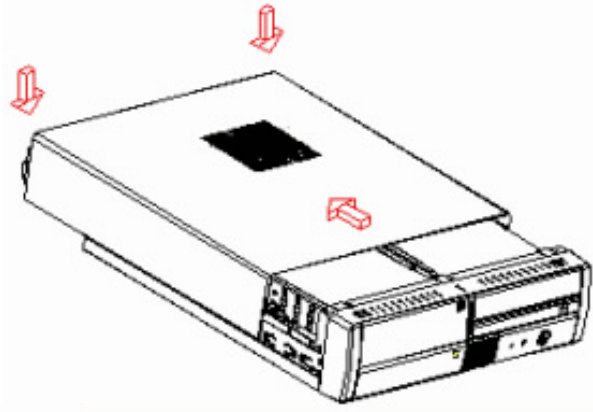
Detailbeschreibung



- | | |
|-------------------------|------------------------------|
| 1 Blende | 7 5,25" Laufwerksschacht |
| 2 Gehäuseabdeckung | 8 Lüfter |
| 3 Gehäusebasis | 9 Netzteil |
| 4 Motherboard | 10 Anschlussblende Rückseite |
| 5 3,5" Laufwerksschacht | 11 Anschluss-Slot Rückseite |
| 6 Rahmen | |

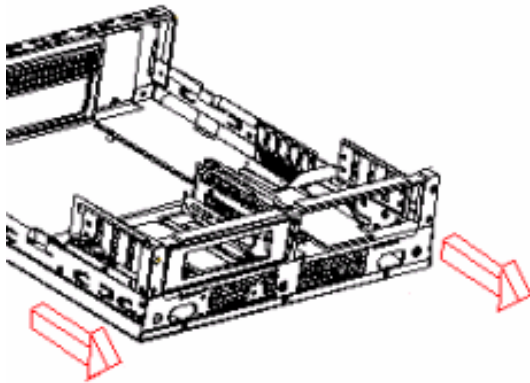
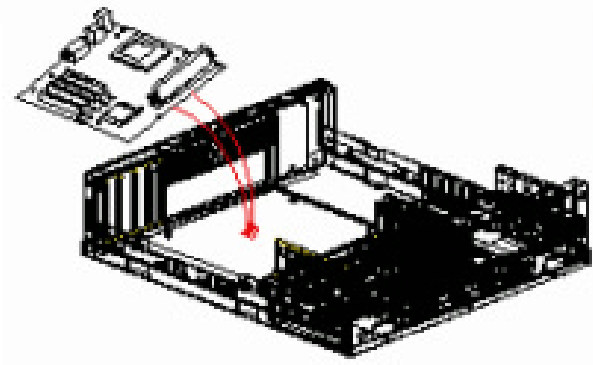
Einbau von Komponenten

1 Öffnen Sie das Gehäuse, indem Sie die drei auf dem Bild bezeichneten Schrauben lösen. Nehmen Sie dann die Gehäuseabdeckung in Pfeilrichtung ab.

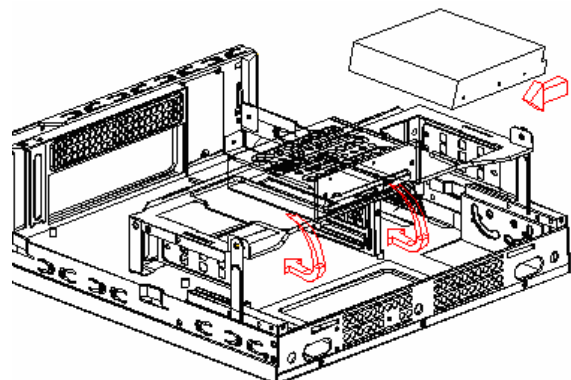
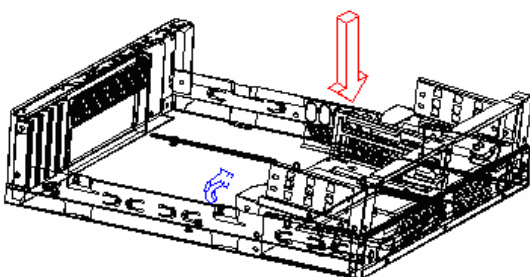


2 Lösen Sie die drei Clips oben an der Frontblende und nehmen Sie die Frontblende dann in Pfeilrichtung ab.

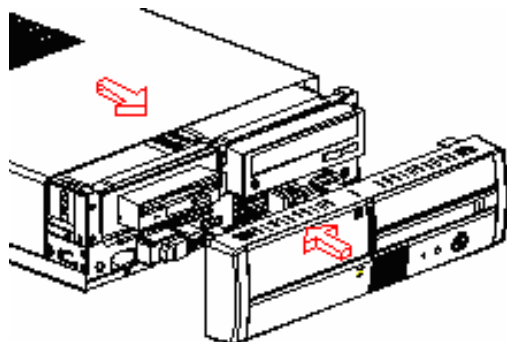
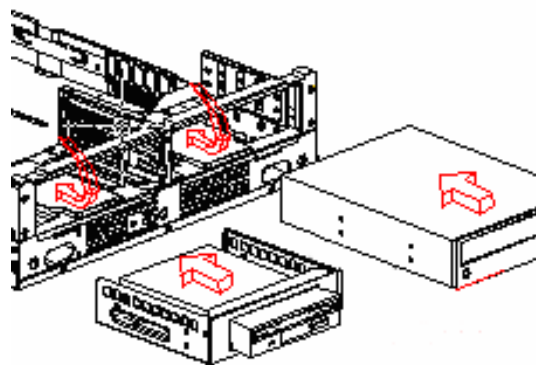
3 Setzen Sie das Motherboard an der vom Pfeil bezeichneten Stelle ein.



4 Lösen Sie die beiden Sperrschieber links und rechts am Rahmen, indem Sie diese nach vorne schieben. Jetzt können Sie die Rahmen der Laufwerksschächte nach oben herausklappen. Wenn Sie den Rahmen ganz umdrehen, erreichen Sie unten die Halterung für die Festplatte. Setzen Sie eine passende Festplatte in diese Halterung ein, schrauben Sie diese fest und schließen Sie sie an.



5 Nachdem Sie die Festplatte eingebaut haben, klappen Sie den Rahmen wieder zurück und schieben Sie die beiden Sperrschieber wieder in Richtung „Lock“. Jetzt können Sie Laufwerke in die Laufwerksschächte einbauen und anschließen. Schrauben Sie die Laufwerke unbedingt fest.



6 Überprüfen Sie noch einmal, ob alle Kabelverbindungen korrekt vorgenommen, und die Laufwerke mit Schrauben fixiert wurden. Setzen Sie dann das Gehäuse wieder zusammen.

Hinweis: Wenn Sie später einmal ein Laufwerk wechseln wollen, müssen Sie zuvor immer Gehäuseabdeckung und Frontblende abnehmen.

Sicherheitshinweise & Gewährleistung

- Diese Bedienungsanleitung dient dazu, Sie mit den Funktionen dieses Gerätes vertraut zu machen. Bewahren Sie diese Anleitung daher stets gut auf, damit Sie jederzeit darauf zugreifen können.
- Sie erhalten bei Kauf dieses Gerätes zwei Jahre Gewährleistung auf Defekt bei sachgemäßem Gebrauch. Bitte beachten Sie auch die allgemeinen Geschäftsbedingungen!
- Bitte verwenden Sie das Gerät nur für die in dieser Anleitung beschriebenen Funktionen. Eine anderweitige Verwendung führt eventuell zu Beschädigungen am Produkt oder in der Umgebung des Produktes.
- Ein Umbauen oder Verändern des Produktes über die in dieser Anleitung erwähnten Punkte hinaus beeinträchtigt die Produktsicherheit. Achtung Verletzungsgefahr!
- Führen Sie Reparaturen nie selber aus!
- Behandeln Sie das Produkt sorgfältig. Es kann durch Stöße, Schläge oder den Fall aus bereits geringer Höhe beschädigt werden.
- Halten Sie das Gehäuse und seine Komponenten fern von Feuchtigkeit und extremer Hitze.

ACHTUNG:

Bei Schäden, die durch unsachgemäße Bedienung entstehen, erlischt gegebenenfalls der Garantieanspruch gegen den Hersteller.

Es wird keine Haftung für Folgeschäden übernommen.
Technische Änderungen und Irrtümer vorbehalten!



D. Günther / DS