



# **Optische Bluetooth-Mini-Maus 800dpi**

## **Bedienungsanleitung**

Sehr geehrte Kundin,  
Sehr geehrter Kunde,

wir danken Ihnen für den Kauf dieses Produktes. Sie haben ein Produkt erworben, das entwickelt wurde, um den höchsten Ansprüchen gerecht zu werden, sowohl technisch als auch im Hinblick auf Zuverlässigkeit, Ausstattung und Bedienkomfort.

Die 2,4 GHz Maus und er dazu gehörende USB-Adapter ermöglichen ein flexibles, kabelloses Arbeiten. Durch eine sehr hohe Abtastrate, geringe Interferenzen und die omni-direktionale Bluetooth-Signalübertragung, können Sie die Maus bis zu 10 Meter von PC entfernt positionieren.

Damit Sie lange Freude an Ihrer neuen optischen Bluetooth-Mini-Maus haben, lesen Sie bitte diese Bedienungsanleitung aufmerksam durch und befolgen Sie die nun folgenden Hinweise und Tipps.

## **Systemvoraussetzungen**

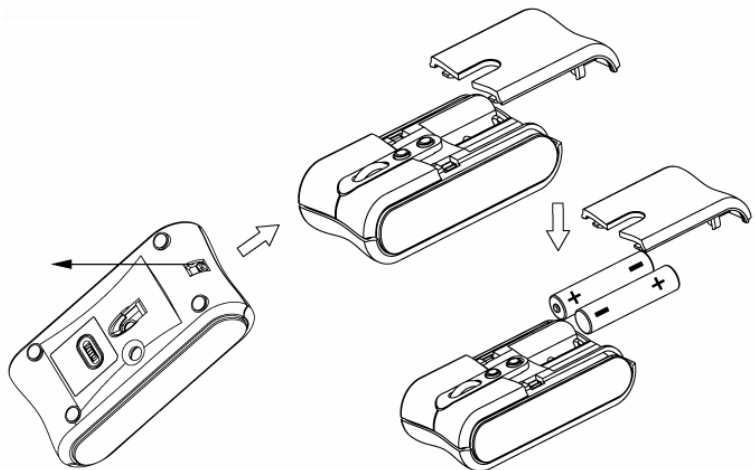
- PC oder Notebook mit integriertem Bluetooth oder einen Bluetooth-Adapter
- Intel Pentium III 500 MHz oder höher mit mindestens 256 Mb RAM
- Mindestens 50 Mb Speicherplatz auf Festplatte
- Betriebssystem Windows 98SE / Me / 2000 / XP
- MAC OS 10.1 oder höher
- CD-ROM Laufwerk

**HINWEIS:** Wenn Sie kein System mit integriertem Bluetooth haben, benötigen Sie einen Bluetooth USB-Adapter mit der dazu gehörenden Treibersoftware.  
Für Windows XP Benutzer: Um die Funktion der Maus zu gewährleisten, sollten Sie Service Pack II installiert haben.

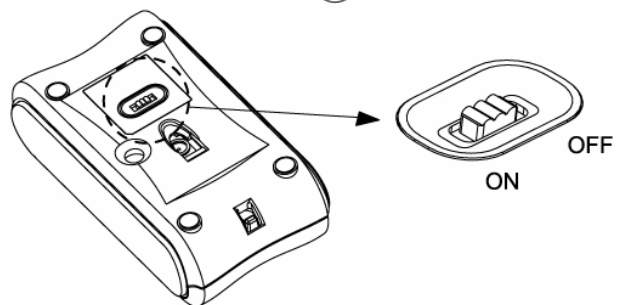
## **Einlegen der Batterie**

Für den Betrieb der Maus benötigen Sie zwei Standard AAA Batterien.

1. Drücken Sie den kleinen Hebel hinten an der Maus, öffnen Sie so das Batteriefach und nehmen Sie die Abdeckung ab, wie im Bild gezeigt.
2. Legen Sie in das Batteriefach die Batterien ein. Achten Sie dabei auf die richtige Polung. Im Batteriefach ist skizziert, wie Sie die Batterien einlegen müssen.



3. Schalten Sie die Maus aus, wenn Sie diese für einige Zeit nicht verwenden. Das spart Energie. Schalten Sie dazu den kleinen Schalter unten an der Maus auf OFF (aus). Wenn Sie den Schalter auf ON (ein) schieben, schalten Sie die Maus damit wieder ein.



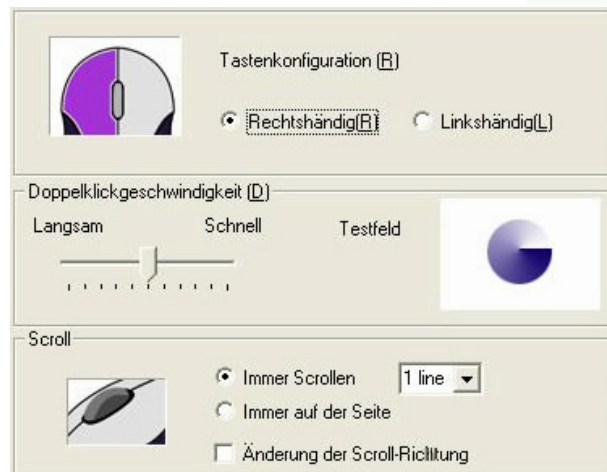
## Installation der Treibersoftware

Legen Sie die mitgelieferte CD-ROM in das CD-Laufwerk an Ihrem Computer. Wenn die Installation der Treibersoftware nicht automatisch startet, starten Sie die Datei „Setup.exe“, die sich auf der CD befindet. Danach wird der Installations-Assistent gestartet.



Wählen Sie zuerst eine Installations-Sprache aus und lassen Sie sich dann durch die Installation führen. Bestätigen Sie alle Anfragen mit „Weiter“ und klicken Sie am Ende auf „Fertig Stellen“, um Ihren Computer nach der Installation neu zu starten.

Wenn die Treiber korrekt installiert wurden, sehen Sie rechts unten auf Ihrem Desktop ein neues Symbol für die Maus. Wenn Sie doppelt auf das Symbol klicken, gelangen Sie zu den Einstellungsmöglichkeiten für diese Maus.

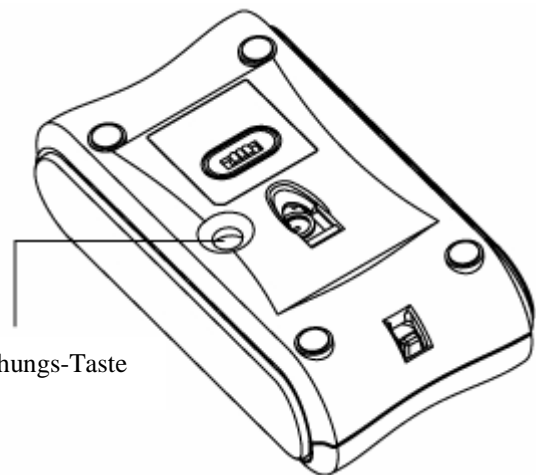


## Bluetooth-Installation

Um die Bluetooth-Funktion der Maus nutzen zu können, benötigen Sie, wie bereits beschrieben, eine interne oder externe Bluetooth-Schnittstelle an Ihrem Computer. Damit Maus und Bluetooth-Schnittstelle kommunizieren können, muss die Maus in die Bluetooth-Schnittstelle eingebucht werden. Für eine genauere Beschreibung schlagen Sie bitte in der Anleitung zu Ihrer Bluetooth-Schnittstelle nach.

Die Einbuchungs-Taste der Maus befindet sich unten am Gehäuse. (siehe Bild)

Einbuchungs-Taste



## Technische Daten

Mausart	Optisch
Anzahl der Tasten	3 (inklusive Rollrad)
Geschwindigkeit	300 mm/s
Auflösung	800 dpi
Frequenz	2,4 GHz
Maximale Arbeitsentfernung	10 Meter
Lebensdauer des Schalters	Ca. 1.000.000 Schaltungen
Stromverbrauch	< 45 mA im Betrieb < 0,4 mA im Ruhezustand
Stromversorgung	2 x 1,5 V AAA Batterien
Gewicht	95 Gramm (ohne Batterien)
Arbeitstemperatur	-10 bis 55°C
Lagertemperatur	-10 bis 65°C

## Wichtige Hinweise zur Batterie – Entsorgung

Batterien gehören NICHT in den Hausmüll. Als Verbraucher sind Sie gesetzlich verpflichtet, gebrauchte Batterien zur fachgerechten Entsorgung zurückzugeben.

Sie können Ihre Batterien bei den öffentlichen Sammelstellen in Ihrer Gemeinde abgeben oder überall dort, wo Batterien der betreffenden Art verkauft werden.

Dieses Zeichen finden Sie auf schadstoffhaltigen Batterien:



### **Abkürzungen für schadstoffhaltige Batterien:**

Pb: Batterie enthält Blei

Cd: Batterie enthält Cadmium

Hg: Batterie enthält Quecksilber

## Sicherheitshinweise & Gewährleistung

- Diese Bedienungsanleitung dient dazu, Sie mit den Funktionen dieses Gerätes vertraut zu machen. Bewahren Sie diese Anleitung daher stets gut auf, damit Sie jederzeit darauf zugreifen können.
- Sie erhalten bei Kauf dieses Gerätes zwei Jahre Gewährleistung auf Defekt bei sachgemäßem Gebrauch. Bitte beachten Sie auch die allgemeinen Geschäftsbedingungen!
- Bitte verwenden Sie das Gerät nur für die in dieser Anleitung beschriebenen Funktionen. Eine anderweitige Verwendung führt eventuell zu Beschädigungen am Produkt oder in der Umgebung des Produktes.
- Ein Umbauen oder Verändern des Produktes beeinträchtigt die Produktsicherheit. Achtung Verletzungsgefahr!
- Öffnen Sie das Produkt niemals eigenmächtig.
- Führen Sie Reparaturen nie selber aus!
- Behandeln Sie das Produkt sorgfältig. Es kann durch Stöße, Schläge oder den Fall aus bereits geringer Höhe beschädigt werden.
- Halten Sie die Maus fern von Feuchtigkeit und extremer Hitze.
- Halten Sie die Maus möglichst fern von Metallflächen, weil dadurch Übertragungsstörungen hervorgerufen werden können.
- Halten Sie zum optimalen Betrieb einen Mindestabstand von 15 bis 20 cm von Ihrem PC.
- Der optische Sensor kann stark beeinträchtigt werden, wenn Sie die Maus auf einem Spiegel, Glas, einer anderen reflektierenden Oberfläche, einer Halbtonfläche oder auf einer 3D-Mausunterlage verwenden.

### **ACHTUNG:**

Bei Schäden, die durch unsachgemäße Bedienung entstehen, erlischt gegebenenfalls der Garantieanspruch gegen den Hersteller.

Es wird keine Haftung für Folgeschäden übernommen.  
Technische Änderungen und Irrtümer vorbehalten!





## **Mini souris optique Bluetooth 800dpi**

### **Mode d'emploi**

Chers clients,

Vous venez d'acheter un produit qui a été conçu pour répondre à vos attentes en matière de technologie, fiabilité et maniabilité.

Afin de profiter le plus longtemps possible de votre nouvel appareil, veuillez lire attentivement ce mode d'emploi.

## **Systèmes requis**

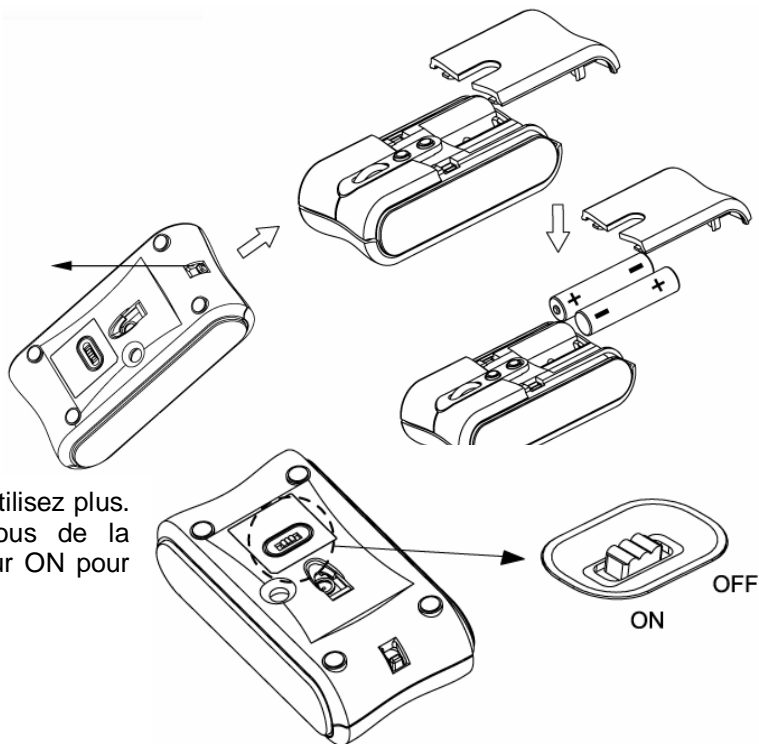
- PC de bureau et portable avec adaptateur Bluetooth ou compatible Bluetooth
- Intel Pentium III 500 MHz ou ultérieur avec au moins 256 Mo de RAM
- Au moins 50 Mo d'espace libre sur le disque dur
- Windows 98SE / Millenium / 2000 / XP
- MAC OS 10.1 ou ultérieur
- Lecteur CD-ROM

**Remarque:** Votre ordinateur doit être capable de transférer en Bluetooth directe ou à l'aide d'un adaptateur Bluetooth.  
Pour les utilisateurs de Windows XP: Pour faire fonctionner la souris vous devez avoir le Service Pack II.

## **Insertion des piles**

La souris fonctionne avec 2 piles AAA.

1. Faites glisser le petit bouton en dessous de la souris et retirez le couvercle.
2. Insérez les piles en vérifiant la bonne polarité.



3. Eteignez la souris si vous ne l'utilisez plus. Mettez l'interrupteur en dessous de la souris sur OFF. Remettez-la sur ON pour l'allumer

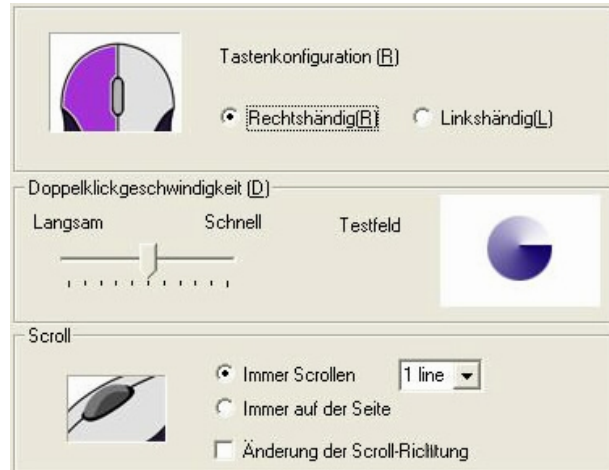
## Installation des pilotes

Insérez le CD-ROM dans le lecteur.

Lancez le fichier exécutable „Setup.exe“ si l'installation ne démarre pas automatiquement. Choisissez la langue d'installation et laissez-vous guider à travers l'installation. Cliquez à chaque fois sur "Suivant" et achevez l'installation en cliquant sur "Terminer".

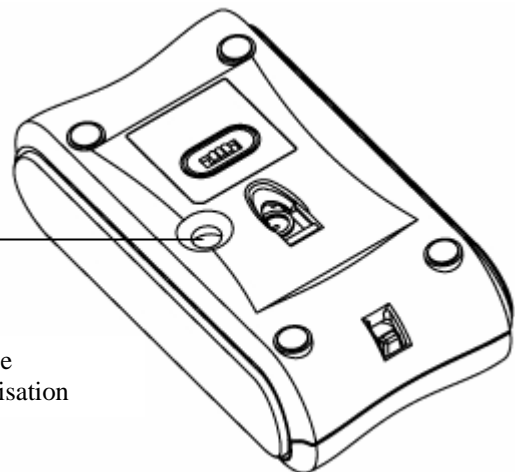


Une icône apparaît en bas à droite dans votre barre des tâches si les pilotes sont correctement installés. En double-cliquant sur l'icône vous accédez au menu de configuration de la souris.



## Installation Bluetooth

Pour pouvoir utiliser la souris vous devez avoir une interface Bluetooth interne ou externe. Vous devrez synchroniser votre souris avec cette interface. La touche de synchronisation se trouve en dessous de la souris. (voir image)



## Caractéristiques techniques

Type de souris	Optique
Nombre de touche	3 (molette incluse)
Rapidité	300 mm/s
Résolution	800 dpi
Fréquence	2,4 GHz
Portée maximale	10 Mètres
Consommation	< 45 mA en marche < 0,4 mA au repos
Alimentation	2 piles 1,5 V AAA
Poids	95 Grammes (piles non incluses)
Température de fonctionnement	De -10 à 55°C
Température de stockage	De -10 à 65°C

## **Notes importantes**

Les piles vides ne doivent pas être jetées à la poubelle. Ramenez-les dans les endroits prévus à cet effet.

Indication des produits toxiques contenus dans les piles :

Pb: la pile contient du plomb

Cd: la pile contient du Cadmium

Hg: la pile contient du mercure



## **Conseils de sécurité**

- Ce mode d'emploi vous sert à vous servir correctement du produit. Gardez-le précieusement afin de pouvoir le consulter à tout moment.
- N'utilisez l'appareil que comme indiqué dans la notice. Aucune garantie ne pourra être appliquée en cas de mauvaise utilisation du produit.
- N'ouvrez pas l'appareil, sous peine de perdre toute garantie.
- N'essayez pas de réparer l'appareil vous-même.
- Faites attention lorsque vous manipulez votre produit. Une chute ou un coup peuvent l'abîmer.
- N'utilisez plus l'appareil si vous pensez qu'il est défectueux.
- Ne l'exposez pas à l'humidité et à la chaleur.
- Éloignez la souris des surfaces métalliques.
- Gardez un écart de 15 à 20 cm avec votre ordinateur pour un fonctionnement optimal.
- Ne mettez pas la souris sur une surface réfléchissante (miroir, verre...), en demi-ton ou en 3D.

### **ATTENTION:**

N'utilisez l'appareil que comme indiqué dans la notice. Aucune garantie ne pourra être appliquée en cas de mauvaise utilisation du produit.

Nous ne sommes pas responsable des conséquences inhérentes à un dommage.

CE

