

awvisio

TM

Visual Sound Technologies

„Travel Speaker“

Sehr geehrter Kunde,

wir danken Ihnen für den Kauf dieses Produktes. Sie haben ein Produkt erworben, das entwickelt wurde, um den höchsten Ansprüchen gerecht zu werden, sowohl technisch als auch im Hinblick auf Zuverlässigkeit, Ausstattung und Bedienkomfort.

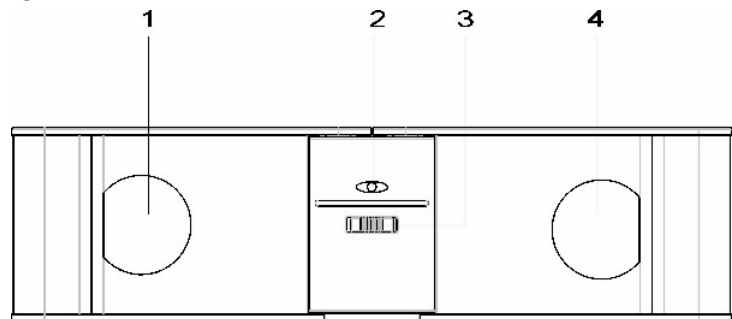
Damit Sie lange Freude an Ihrem neuen Kompaktlautsprecher haben, lesen Sie bitte diese Bedienungsanleitung aufmerksam durch und befolgen Sie die nun folgenden Hinweise und Tipps.

Gerätemerkmale

- Stereo-Ton
- kompakte, leichte und faltbare Bauweise für bequemen Transport auf Reisen
- ideale Unterstützung für MP3 Player, Discman, Notebook u.s.w.
- 2-Wege Stromversorgung
- aktiver (eingebauter Verstärker arbeitet) und proaktiver (Verstärker arbeitet nicht) Betrieb
- Ausgangsleistung: 2 x 1Watt RMS

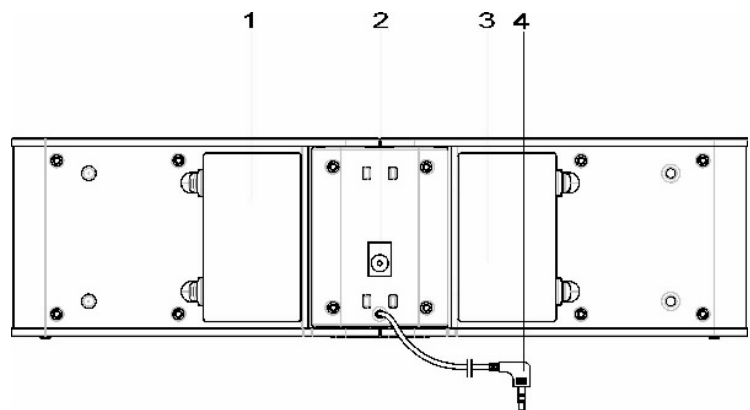
Frontansicht

1. linker Lautsprecher
2. Betriebsleuchte
3. Ein/Aus Schalter: der aktive Betrieb läuft, wenn der Schalter auf „ON“ steht, proaktive kann der „Travel Speaker“ betrieben werden, wenn der Schalter auf „OFF“ steht.
4. rechter Lautsprecher



Rückansicht

1. linke Batteriefachabdeckung
2. Eingang für Stromversorgung
3. rechte Batteriefachabdeckung
4. Audio-Kabel



Besonderheiten

- Widerstand: 6 Ohm
- Audio-Stecker: 3,5mm Klinke Stereo
- Frequenzbereich: 100 bis 20000Hz
- Stromversorgung: 4 Standard AA Alkali Batterien oder Netzteil
- Gewicht: 160g (ohne Batterien)
- Maße: 128 x 62 x 42 mm (geschlossen); 230 x 62 x 31 mm (aufgeklappt)

Hinweis:

Die maximale Ausgangsleistung ist 1Watt RMS pro Lautsprecher. Wenn das Eingangssignal zu groß ist, stellen Sie die Lautstärke des Eingangsgerätes etwas leiser, um eine Verschlechterung der Qualität zu vermeiden.

Sicherheitshinweise & Gewährleistung

- Diese Bedienungsanleitung dient dazu, Sie mit den Funktionen dieses Gerätes vertraut zu machen. Bewahren Sie diese Anleitung daher stets gut auf, damit Sie jederzeit darauf zugreifen können.
- Sie erhalten bei Kauf dieses Gerätes zwei Jahre Gewährleistung auf Defekt bei sachgemäßem Gebrauch.
- Bitte verwenden Sie das Gerät nur für die in dieser Anleitung beschriebenen Funktionen. Eine anderweitige Verwendung führt eventuell zu Beschädigungen am Produkt oder in der Umgebung des Produktes.
- Ein Umbauen oder Verändern des Produktes ist aus Sicherheitsgründen nicht erlaubt.
- Öffnen Sie das Produkt niemals eigenmächtig.
- Führen Sie Reparaturen nie selber aus.
- Behandeln Sie das Produkt sorgfältig. Es kann durch Stöße, Schläge oder den Fall aus bereits geringer Höhe beschädigt werden.

ACHTUNG:

Bei Schäden, die durch unsachgemäße Bedienung resultierend aus der Nichtbeachtung dieser Bedienungsanleitung oder der Sicherheitshinweise entstehen, erlischt der Garantieanspruch.

Es wird keine Haftung für Folgeschäden übernommen.

Technische Änderungen und Irrtümer vorbehalten.



Wichtige Hinweise zur Batterie – Entsorgung

Batterien gehören **NICHT** in den Hausmüll. Als Verbraucher sind Sie gesetzlich verpflichtet, gebrauchte Batterien fachgerecht zurückzugeben.

Sie können Ihre Batterien bei den öffentlichen Sammelstellen in Ihrer Gemeinde abgeben oder überall dort, wo Batterien der betreffenden Art verkauft werden.

Dieses Zeichen finden Sie auf schadstoffhaltigen Batterien:



Abkürzungen für schadstoffhaltige Batterien:

Pb: Batterie enthält Blei

Cd: Batterie enthält Cadmium

Hg: batterie enthält Quecksilber

Mode d'emploi pour les hauts parleurs pliables

Introduction

Cher client,

Vous venez d'acheter un produit qui a été conçu pour répondre à vos attentes en matière de technologie, fiabilité et maniabilité.

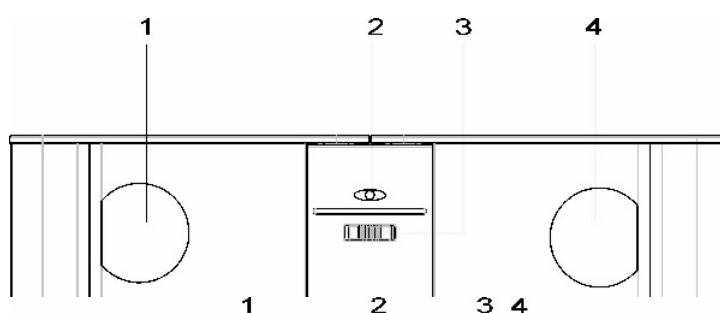
Afin de profiter le plus longtemps possible de votre nouvel appareil, veuillez lire attentivement ce mode d'emploi.

Caractéristiques:

- Son Stéréo sur une enceinte 2 hauts parleurs
- Compact, léger et pliable pour l'emporter partout
- Idéal pour lecteurs MP3, CD et pour PC portable
- Alimentation 2 voies
- Active (ampli intégré en marche) et proactive (ampli intégré éteint)
- Puissance totale 2x1W RMS

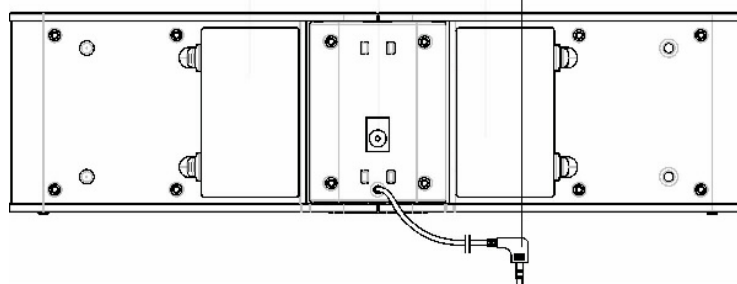
Front:

1. Haut parleur gauche
2. Indicateur
3. Interrupteur : les hauts parleurs sont actifs si vous mettez sur "On"; ils seront proactifs si vous mettez sur "Off".
4. Right speaker



Back:

1. Logement des piles gauche
2. Prise alimentation
3. Logement des piles droit
4. Câble audio



Spécifications techniques:

- Impédance: 6 ohms
- Entrée: mini Jack 3.5mm Stéréo
- Gamme de fréquences: 100-20000Hz
- Alimentation: 4 piles alcaline "AA" ou adaptateur AC
- Poids: 160g (piles non incluses)
- Dimensions (l x H x P): 128 x 62 x 42 mm (Fermé), 230 x 62 x 31 mm (Ouvert)

Rappel:

La puissance de sortie est de 1W RMS par haut parleur. Si le signal d'entrée est trop puissant, veuillez réduire le volume du périphérique branché afin d'améliorer la qualité sonore.