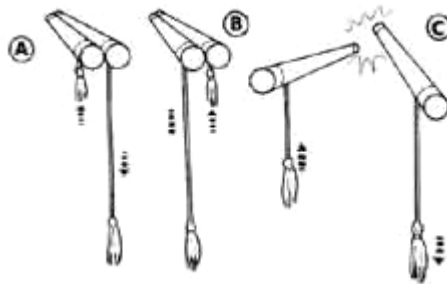




## Magische Zauberstäbe

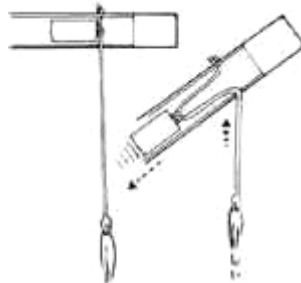
## Bedienungsanleitung



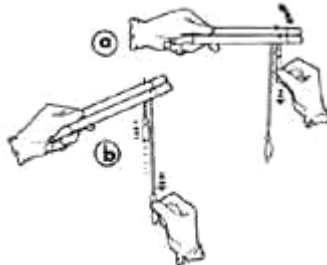
Sie halten 2 Zauberstäbe in der Hand. Aus dem einen hängt ein langes, aus dem anderen ein kurzes Seil heraus. Ziehen Sie das kurze Seil heraus, wird das lange zum kurzen. Die Seile scheinen tatsächlich miteinander verbunden zu sein. Als Beweis, daß dies nicht der Fall ist, halten Sie in jeder Hand einen Stab. Ein Kunststück mit hohem Unterhaltungswert.

Geheimnis:

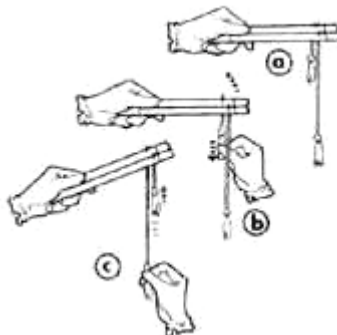
Durch ein Gewicht im inneren der Stäbe werden die Seile automatisch nach oben gezogen, sobald Sie den Stab nach hinten kippen.



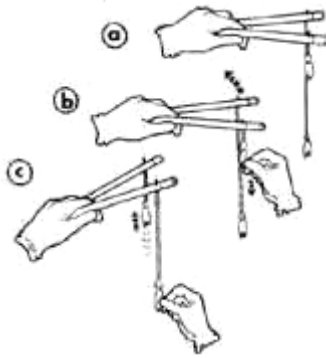
1. Halten Sie die beiden Stäbe horizontal zusammen und ziehen Sie eine der beiden Schnüre ein Stück heraus.



2. Ziehen Sie nun die andere Schnur herunter und bewegen Sie die Stäbe ein kleines bisschen nach oben. Die Schnur bei dem anderen Stab bewegt sich nun automatisch nach oben.



3. Das Publikum denkt nun daß die beiden Stäbe miteinander verbunden sind.



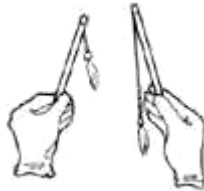
4. Halten Sie die beiden Stäbe jetzt in der Form eines „V“. So können Die Zuschauer sehen daß die Stäbe nicht miteinander verbunden sind.



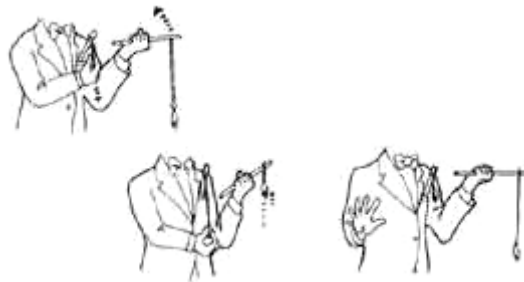
5. Wiederholen Sie Schritt 2.



6. Das Publikum wird nun denken daß die beiden Stäbe in Ihrer Hand verbunden sind.  
7. Halten Sie die beiden Stäbe jeweils in eine Hand.



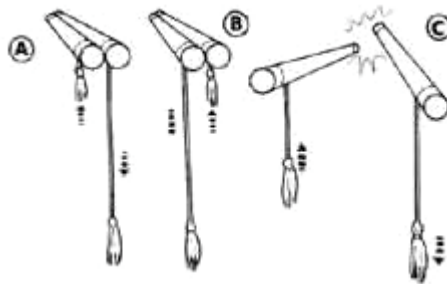
8. Stecken Sie einen der Stäbe in Ihre Westentasche und wiederholen Sie Schritt Nr. 2





## Les baguettes magiques fantastiques

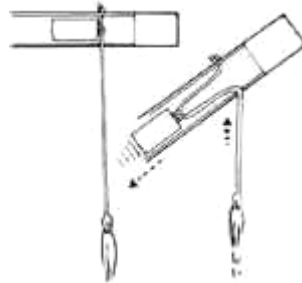
### Mode d'emploi



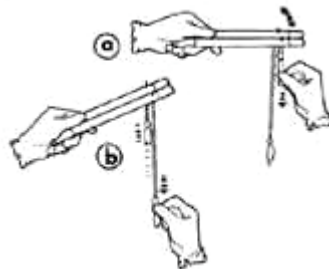
Vous tenez 2 baguettes magiques dans la main. De l'une des baguettes sort une corde longue, de l'autre sort une corde courte. Les cordes ont l'air d'être raccordées. Afin de démontrer qu'elles ne le sont pas, vous montrez les baguettes séparément.

Secret:

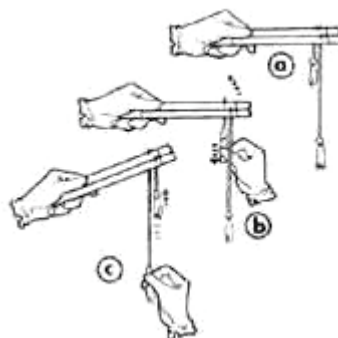
Grâce à un poids à l'intérieur des baguettes, les cordes sont automatiquement tirées vers l'intérieur dès que vous penchez la baguette.



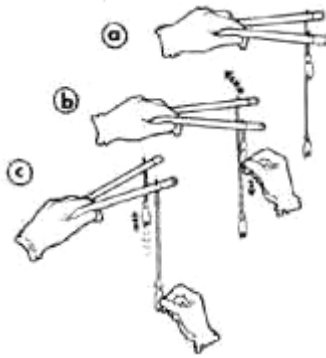
1. Tenez les deux baguettes horizontalement, collées l'une à l'autre. Sortez un peu les cordes.



2. Tirez sur l'une des cordes tout en montant légèrement les baguettes. La deuxième cordes est automatiquement tirée vers le haut.



3. Le public va penser que les deux baguettes sont reliées.



4. Tenez les baguettes en formant un V. Le public verra que les baguettes ne sont pas reliées à l'avant.



5. Répétez l'étape 2.



6. Le public va penser que les baguettes sont reliées en bas.

7. Tenez maintenant une baguette dans chaque main.



8. Mettez une baguette dans votre poche et répétez l'étape 2.

