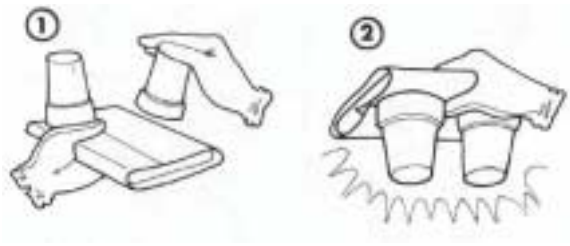




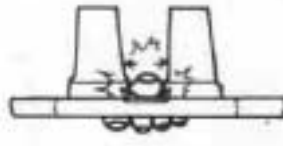
# Schwerelose Becher

## Bedienungsanleitung



**Geheimnis:**

In dem Tuch ist am Rand ein kleiner Haken befestigt, wo sich die Becher leicht befestigen lassen um anschließend nicht auf den Boden zu fallen.

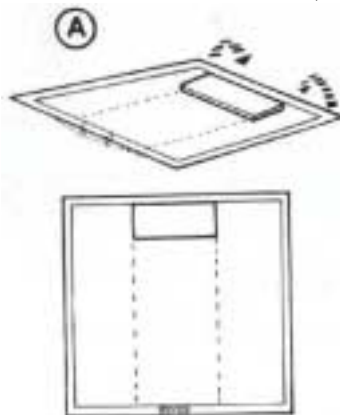


**Vorführung:**

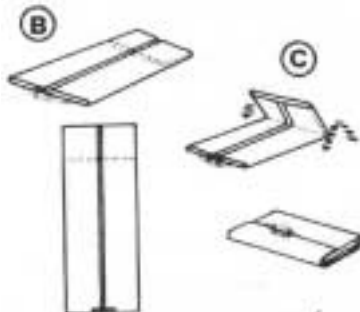
Zeigen Sie Ihrem Publikum die 2 Becher, das Tuch und die kleine Platte.



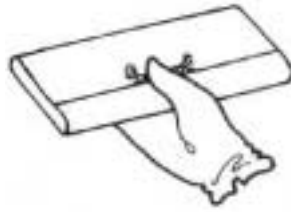
1. Wickeln Sie die Plastik-Scheibe, wie in den Skizzen beschrieben, in das Tuch ein.



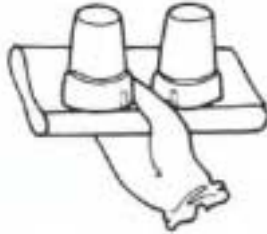
2. Falten Sie das Tuch so, dass die Haken zum Befestigen der Becher nach oben schauen.



3. Halten Sie die Platte mit dem Tuch in Ihrer linken Hand und platzieren Sie Ihren Daumen zwischen den beiden Haken.



4. Setzen Sie nun die beiden Becher mit der Öffnung nach unten neben Ihren Daumen.



5. Halten Sie die beiden Becher zusätzlich mit Ihrem Daumen fest.



6. Drehen Sie die Platte mit den Bechern nach unten.





## Les gobelets en apesanteur

### Mode d'emploi



**Secret:**

Un petit crochet sur le voile permet de maintenir les gobelets en apesanteur.

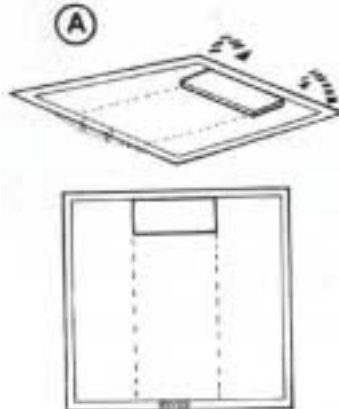


**Démonstration:**

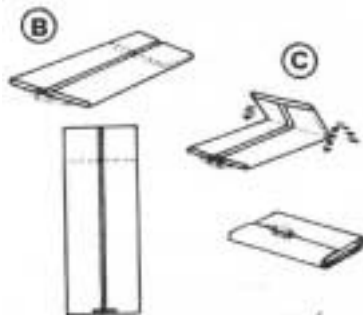
Montrez au public vos deux gobelets, le voile et la petite plaque.



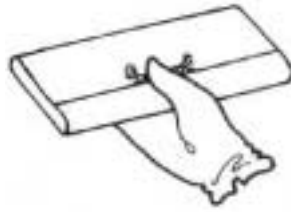
1. Enroulez le voile autour de la petite plaque en plastique comme décrit dans les schémas.



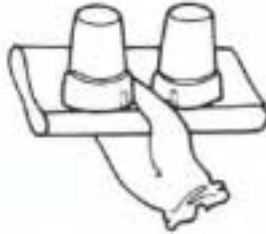
2. Pliez le voile de manière à ce que les crochets pointent vers le haut.



3. Tenez la plaque avec le voile dans votre main gauche et placez votre pouce au milieu, entre les deux crochets.



4. Placez maintenant les gobelets près de votre pouce. L'ouverture des gobelets doit être en bas.



5. Tenez les deux gobelets, par sécurité, avec votre pouce.



6. Retournez la plaque avec les gobelets.



	<b>ACHTUNG</b> <b>IMPORTANT</b>
Dies ist kein Spielzeug ! Ne convient pas aux enfants ! Nicht geeignet für Kinder unter 14 Jahren! Ne convient pas aux enfants de moins de 14 ans ! Inhaltsstoffe ungiftig. Ingredients non toxique	