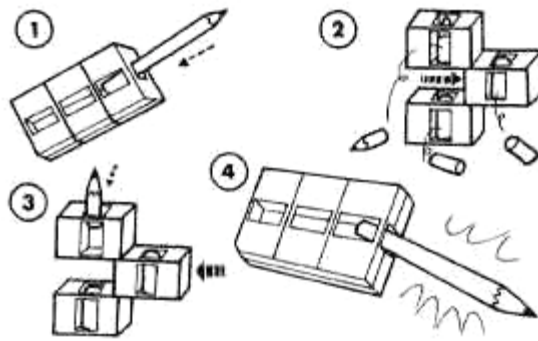


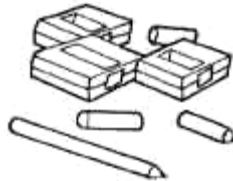


## Der zerbrochene Stift

## Bedienungsanleitung



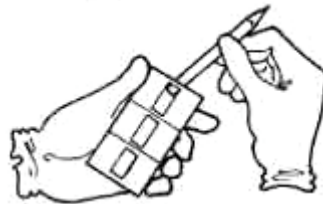
Nehmen Sie den ganzen Stift aus dem Zauberkasten, und lassen Sie das Publikum den Stift überprüfen. Platzieren Sie den Stift in dem Zauberkasten und drücken Sie den mittleren Teil des Kastens auf die Seite. Der Stift ist in drei Teile zerbrochen. Drücken Sie dann das Mittelstück wieder zurück: der Stift ist augenblicklich wieder hergestellt. Und dafür benötigen Sie absolut keine Geschicklichkeit!



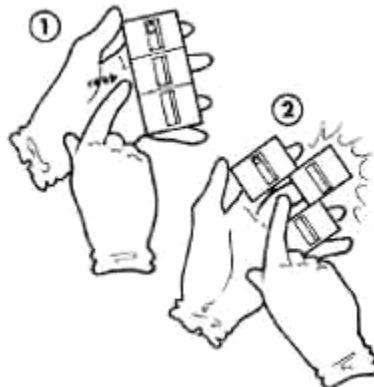
Der Trick:

Das Mittelstück ist beweglich. Platzieren Sie vorher einen zerbrochenen Stift mit drei Teilen in dem Zauberkasten.

Vorführung:



1. Halten Sie den Kasten in Ihrer linken Hand und kippen Sie den Kasten, damit der ganze Stift herausgleiten kann (zum Demonstrationszweck). Dann legen Sie ihn in den Kasten zurück.



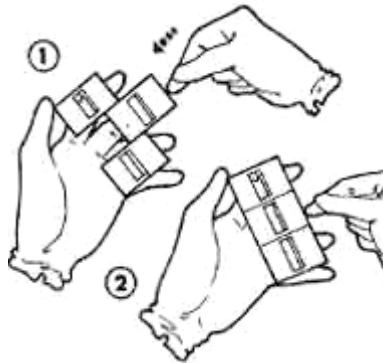
2. Benutzen Sie Ihren rechten Zeigefinger und Mittelfinger, um den mittleren Teil nach rechts zu schieben. Der Kasten ist in drei Teile zerbrochen, genauso wie auch der Stift.



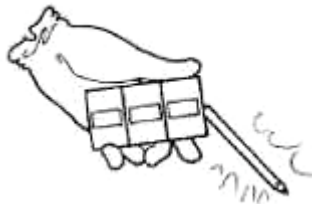
3. Kippen Sie den Kasten und lassen Sie die drei Stücke des Stiftes aus dem Kasten fallen, damit das Publikum sie überprüfen kann.



4. Legen Sie den zerbrochenen Stift, Stück für Stück, in den Kasten zurück.



5. Benutzen Sie Ihre rechte Hand, um das Mittelteil des Kastens wieder zurück zu drücken – und der Stift ist wieder heil.



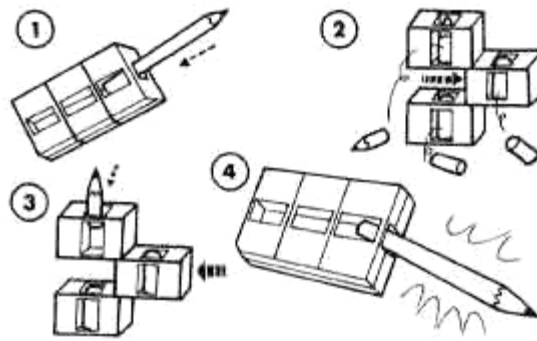
6. Zeigen Sie den wiederhergestellten Stift dem Publikum.



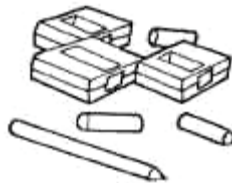


## Le crayon cassé

## Mode d'emploi



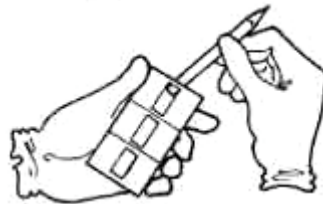
Sortez le crayon de son boîtier magique et laissez le public le vérifier. Remettez le crayon dans son boîtier et glissez la partie centrale vers l'extérieur. Le crayon est cassé en trois parties. Réinsérez la partie centrale et le crayon est de nouveau en un seul morceau. Vous n'avez même pas besoin de talents de magicien pour faire se tour!



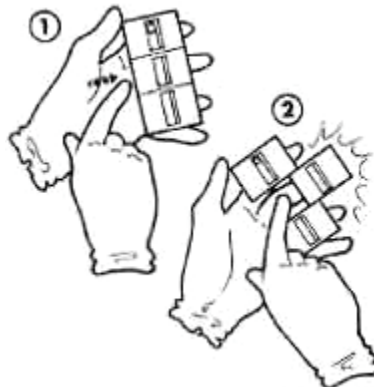
L'astuce:

La partie centrale est amovible. Placez le crayon cassé dans le boîtier avant de commencer le tour.

Démonstration:



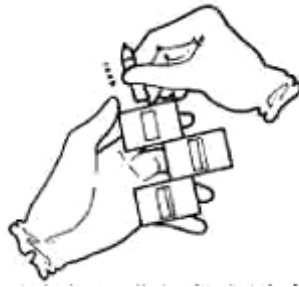
1. Tenez le boîtier dans votre main gauche et penchez-le légèrement pour que le crayon puisse le traverser (uniquement pour démontrer que le boîtier n'est pas truqué), puis remettez le crayon dedans.



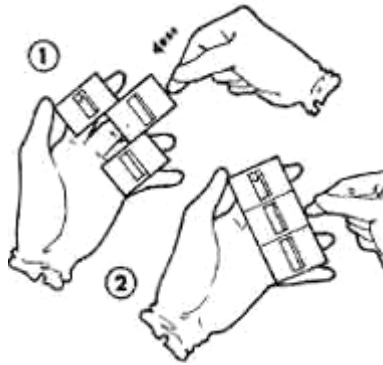
2. Utilisez votre index droit et votre majeur pour déplacer la partie centrale. Le boîtier est cassé en trois pièces comme le crayon par ailleurs.



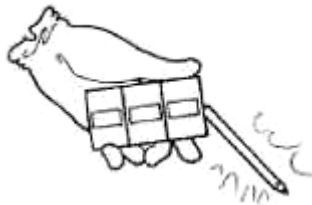
3. Penchez le boîtier afin de laisser tomber les trois morceaux du crayon.



4. Remettez le crayon cassé, morceau par morceau, dans le boîtier.



5. Utilisez votre main droite pour remettre la partie centrale à sa place. Le crayon est de nouveau entier.



6. Montrez le crayon reconstitué au public.

