

Wasserhahnaufsatz

Sehr geehrte Kunden,
wir danken Ihnen für den Kauf dieses Produktes.

Dieser Wasserhahn-Aufsatz bietet Ihnen die drei Auslass-Arten „Brause“, „Normal“ oder „Trinkstrahl.“ Je nach Bedarf stellen Sie die gewünschte Auslass-Art über den seitlich angebrachten Hebel ein. Damit Sie lange Freude an Ihrem neuen Produkt haben, lesen Sie bitte diese Bedienungsanleitung aufmerksam durch und befolgen Sie die nun folgenden Hinweise und Tipps.

Montage

Der Wasserhahn-Aufsatz wird mit Hilfe eines der beiliegenden Adapter an Ihrem Wasserhahn befestigt. Wählen Sie zuerst den für Ihren Wasserhahn geeigneten Adapter aus. Legen Sie den beiliegenden Dichtungsring in den Adapter. Führen Sie den Adapter durch den chromfarbenden Befestigungsring des Wasserhahnaufsatzes und schrauben Sie den Befestigungsring an den Wasserhahnaufsatz an. Schrauben Sie nun den mit dem Adapter versehenen Wasserhahnaufsatz an Ihren Wasserhahn.

Auslass-Arten (siehe Abbildung)

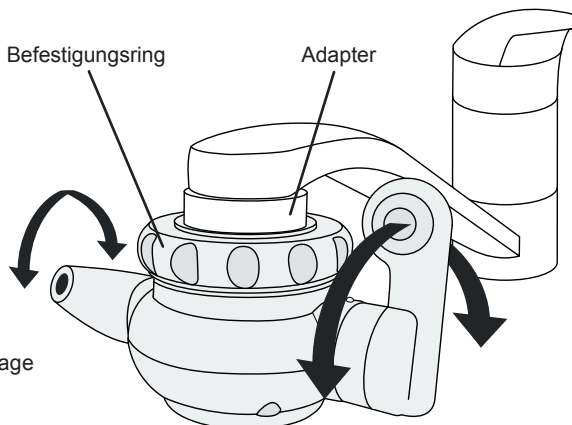
Hebel nach vorn: Normal
Hebel nach oben: Brause
Hebel nach hinten: Trinkstrahl

Produktinformationen

- Maße ca. 90 x 55 x 58 mm
- Trinkstrahlauslass um ca. 100° drehbar
- Geeignet für Links- und Rechtshänder
- Sparsamer Brause-Auslass

Packungsinhalt

- Wasserhahnaufsatz PE-4213
- 6 verschiedene Adapter zur Armaturenmontage
- Dichtungsring
- Montageschlüssel



Sicherheitshinweise & Gewährleistung

- Sie erhalten bei Kauf dieses Produktes zwei Jahre Gewährleistung auf Defekt bei sachgemäßem Gebrauch. Bitte beachten Sie auch die allgemeinen Geschäftsbedingungen!
- Bitte verwenden Sie das Produkt nur für die in dieser Anleitung beschriebenen Funktionen. Eine anderweitige Verwendung kann zu Beschädigungen am Produkt oder in dessen Umgebung führen.
- Umbauen oder Verändern des Produktes beeinträchtigt die Produktsicherheit. Achtung Verletzungsgefahr!
- Öffnen Sie das Produkt niemals eigenmächtig!
- Führen Sie Reparaturen am Produkt nie selber aus!
- Behandeln Sie das Produkt sorgfältig. Es kann durch Stöße, Schläge oder den Fall aus bereits geringer Höhe beschädigt werden.
- Halten Sie das Produkt fern von Feuchtigkeit und extremer Hitze.

ACHTUNG

Bei Schäden, die durch unsachgemäße Bedienung entstehen, erlischt gegebenenfalls der Garantieanspruch gegen den Hersteller.

Es wird keine Haftung für Folgeschäden übernommen.

Technische Änderungen und Irrtümer vorbehalten!