



Multi - Tool

Bedienungsanleitung

Sehr geehrte Kundin,
Sehr geehrter Kunde,

wir danken Ihnen für den Kauf dieses Produktes. Sie haben ein Produkt erworben, das entwickelt wurde, um den höchsten Ansprüchen gerecht zu werden, sowohl technisch als auch im Hinblick auf Zuverlässigkeit, Ausstattung und Bedienkomfort.

Damit Sie lange Freude an Ihrem neuen Multi-Tool haben, lesen Sie bitte diese Bedienungsanleitung aufmerksam durch und befolgen Sie die nun folgenden Hinweise und Tipps.



Achtung: Vor Inbetriebnahme bitte Bedienungsanweisung und Sicherheitshinweise lesen und beachten!

Wichtige Sicherheitshinweise vorab

1. Achtung! Beim Gebrauch von Elektrowerkzeugen sind zum Schutz gegen elektrischen Schlag, Verletzungs- und Brandgefahr folgende grundsätzlichen Sicherheitsmaßnahmen zu beachten. Bitte lesen und beachten Sie diese Hinweise, bevor Sie das Gerät benutzen.
2. Halten Sie Ihren Arbeitsbereich in Ordnung - Unordnung im Arbeitsbereich ergibt Unfallgefahr.
3. Berücksichtigen Sie Umgebungseinflüsse. Setzen Sie Elektrowerkzeuge nicht dem Regen aus. Benutzen Sie Elektrowerkzeuge nicht in feuchter oder nasser Umgebung. Sorgen Sie für gute Beleuchtung. Benutzen Sie Elektrowerkzeuge nicht in der Nähe von brennbaren Flüssigkeiten oder Gasen.
4. Schützen Sie sich vor elektrischem Schlag. Vermeiden Sie Körperberührung mit geerdeten Teilen, zum Beispiel Rohren, Heizkörpern, Herden und Kühlschränken.
5. Halten Sie Kinder fern! Lassen Sie andere Personen nicht das Werkzeug oder Kabel berühren, halten Sie sie von Ihrem Arbeitsbereich fern.
6. Bewahren Sie Ihre Werkzeuge sicher auf. Unbenutzte Werkzeuge sollten in einem trockenen, verschlossenen Raum aufbewahrt werden.
7. Überlasten Sie Ihre Werkzeuge nicht. Sie arbeiten besser und sicherer im angegebenen Leistungsbereich.
8. Benutzen Sie das richtige Werkzeug. Verwenden Sie keine zu schwachen Werkzeuge oder Vorsatzgeräte für schwere Arbeiten. Benutzen Sie Werkzeuge nicht für Zwecke und Arbeiten, wofür Sie nicht bestimmt sind; zum Beispiel benutzen Sie keine Handkreissäge, um Bäume zu fällen oder Äste zu schneiden.
9. Tragen Sie geeignete Arbeitskleidung. Tragen Sie keine weite Kleidung oder Schmuck. Sie können von beweglichen Teilen erfasst werden. Bei Arbeiten im Freien sind Gummihandschuhe und rutschfestes Schuhwerk empfehlenswert. Tragen Sie bei langen Haaren ein Haarnetz.
10. Benutzen Sie eine Schutzbrille. Verwenden Sie eine Atemmaske bei Staub erzeugenden Arbeiten.
11. Zweckentfremden Sie nicht das Kabel. Tragen Sie das Werkzeug nicht am Kabel, und benutzen Sie es nicht, um den Stecker aus der Steckdose zu ziehen. Schützen Sie das Kabel vor Hitze, Öl und scharfen Kanten.
12. Sichern Sie das Werkstück. Benutzen Sie Spannvorrichtungen oder einen Schraubstock, um das Werkstück festzuhalten. Es ist damit sicherer gehalten als mit ihrer Hand und ermöglicht die Bedienung der Maschine mit beiden Händen.


13. Überdehnen Sie nicht Ihren Standbereich. Vermeiden Sie abnormale Körperhaltung. Sorgen Sie für sicheren Stand und halten Sie jederzeit das Gleichgewicht.
14. Pflegen Sie Ihre Werkzeuge mit Sorgfalt. Halten Sie Ihre Werkzeuge scharf und sauber, um gut und sicher zu arbeiten. Befolgen Sie die Wartungsvorschriften und die Hinweise für Werkzeugwechsel. Kontrollieren Sie regelmäßig den Stecker und das Kabel, und lassen Sie diese bei Beschädigung von einem anerkannten Fachmann erneuern. Kontrollieren Sie Verlängerungskabel regelmäßig und ersetzen Sie beschädigte Kabel. Halten Sie Handgriffe trocken und frei von Öl und Fett.
15. Ziehen Sie den Netzstecker. Bei Nichtgebrauch, vor der Wartung und beim Werkzeugwechsel, wie zum Beispiel Sägeblatt, Bohrer und Maschinenwerkzeugen aller Art.
16. Lassen Sie keine Werkzeugschlüssel stecken. Überprüfen Sie vor dem Einschalten, dass die Schlüssel und Einstellwerkzeuge entfernt sind.
17. Vermeiden Sie unbeabsichtigten Anlauf. Tragen Sie keine an das Stromnetz angeschlossenen Werkzeuge mit dem Finger am Schalter. Vergewissern Sie sich, dass der Schalter beim Anschluss an das Stromnetz ausgeschaltet ist.
18. Verlängerungskabel im Freien. Verwenden Sie im Freien nur dafür zugelassene und entsprechend gekennzeichnete Verlängerungskabel.
19. Seien Sie stets aufmerksam. Beobachten Sie Ihre Arbeit. Gehen Sie vernünftig vor. Verwenden Sie das Werkzeug nicht, wenn Sie unkonzentriert sind.
20. Kontrollieren Sie Ihr Gerät auf Beschädigungen. Vor weiterem Gebrauch des Werkzeuges sollten Sie die Schutzeinrichtungen oder leicht beschädigte Teile sorgfältig auf ihre einwandfreie und bestimmungsgemäße Funktion überprüfen. Überprüfen Sie, ob die Funktion beweglicher Teile in Ordnung ist, ob sie nicht klemmen oder ob Teile beschädigt sind. Sämtliche Teile müssen richtig montiert sein um alle Bedingungen des Gerätes zu gewährleisten. Beschädigte Schutzvorrichtungen und Teile sollen sachgemäß durch eine Kundendienstwerkstatt repariert oder ausgewechselt werden, soweit nichts anderes in den Betriebsanleitungen angegeben ist. Beschädigte Schalter müssen bei einer Kundendienstwerkstatt ersetzt werden. Benutzen Sie keine Werkzeuge, bei denen sich der Schalter nicht ein- und ausschalten lässt.
21. Achtung! Zu Ihrer eigenen Sicherheit, benutzen Sie nur Zubehör und Zusatzgeräte, die in der Bedienungsanleitung angegeben oder vom Werkzeug-Hersteller empfohlen oder angegeben werden. Der Gebrauch anderer als der in der Bedienungsanleitung oder im Katalog empfohlenen Einsatzwerkzeuge oder Zubehöre kann eine persönliche Verletzungsgefahr für Sie bedeuten.
22. Reparaturen nur vom Elektrofachmann! Dieses Elektrowerkzeug entspricht den einschlägigen Sicherheitsbestimmungen. Reparaturen dürfen nur von einer Elektrofachkraft ausgeführt werden, andernfalls können Unfälle für den Betreiber entstehen.
23. Schließen Sie die Staubabsaug-Einrichtung an. Wenn Vorrichtungen zum Anschluss von Staubabsaugeinrichtungen vorhanden sind, überzeugen Sie sich, dass diese angeschlossen und benutzt werden.

Das Schleif- und Gravurset ist zum Bohren, Schleifen, Entgraten, Polieren, Gravieren, Schneiden, Fräsen, Reinigen von Holz, Metall und Kunststoffen im Modellbau, Werkstatt und Haushalt ausgelegt. Verwenden Sie das Werkzeug und das Zubehör nur für die beschriebenen Anwendungen.

Lieferumfang

- Antriebseinheit
- Kunststoffkoffer
- Satz Zubehörteil

Technische Daten

Netzspannung: 230 V ~ 50 Hz
Leerlaufdrehzahl n_0 : 10.000 - 35.000 min⁻¹
Spannbereich: 3,2 mm
Gerätgewicht (ohne Verpackung) 0,61 kg
Schalldruckpegel: 73,4 dB(A)
Schalleistungspegel: 86,4 dB(A)
Vibration: 3,5 m/s²
Schutzisoliert II / 

Gerätebeschreibung

- 1 Ein/Aus-Schalter
- 2 Drehzahlregler
- 3 Bohrfuttermutter
- 4 Arretierknopf für Bohrfutter



Inbetriebnahme

- Stellen Sie sicher, dass die Antriebseinheit ausgeschaltet ist.
- Vergleichen Sie, ob die auf dem Datenschild angegebene Netzspannung mit der vorhandenen Netzspannung übereinstimmt. Stecken Sie nun den Stecker des Multischleifers in die Steckdose.

Einsetzen der verschiedenen Werkzeuge (siehe Bild)

- Vor dem Einsetzen der Werkzeuge (und vor jedem Werkzeugwechsel) die Antriebseinheit ausschalten und den Netzstecker ziehen.
- Drücken Sie den Arretierbolzen (4) und drehen Sie das Bohrfutter, bis der Bolzen einrastet
- Lösen Sie nun die Bohrfuttermutter (3).
- Das gewünschte Werkzeug bis zum Anschlag in die Spannhülse einsetzen und die Bohrfuttermutter(3) festschrauben.

Ein/Aus-Schalter, Drehzahlregler

Schalten Sie die Antriebseinheit mit dem Netzschalter (1) ein. Die gewünschte Drehzahl können Sie am Regler (2) einstellen. Die richtige Drehzahl ist vom eingesetzten Werkzeug und vom dem zu bearbeitenden Material abhängig.

Arbeitshinweise

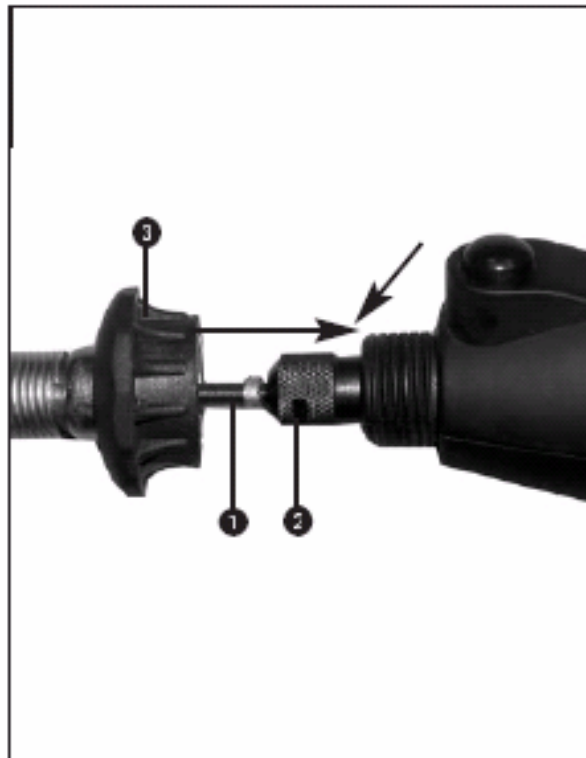
- Üben Sie nur mäßigen Druck auf das zu bearbeitende Werkstück aus, damit dieses mit gleich bleibender Drehzahl bearbeitet werden kann.
- Starker Druck beschleunigt den Arbeitsvorgang nicht sondern führt zum Abbremsen bzw. Stillstand der Antriebseinheit und somit zur Überlastung des Motors.
- Kleine Werkstücke sind zur eigenen Sicherheit mit einer Schraubzwinde oder einem Schraubstock zu sichern

Hinweise zur Drehzahleinstellung

- kleine Fräser/Schleifstifte: hohe Drehzahl
- große Fräser/Schleifstifte: niedrige Drehzahl
- Feinarbeiten/Gravieren: Antriebseinheit wie einen Kugelschreiber halten
- Grobarbeiten: Antriebseinheit wie einen Hammerstiel halten

Verwendung der flexiblen Welle (optional)

- Schrauben Sie den Ring vorne am Gerät ab
- Montieren Sie die flexible Welle am Multischleifer dabei die Innenachse (1) in das Bohrfutter (2) einsetzen und dieses festziehen.
- Schrauben Sie nun den Ring (3) am Multischleifer fest.



Wartung und Pflege

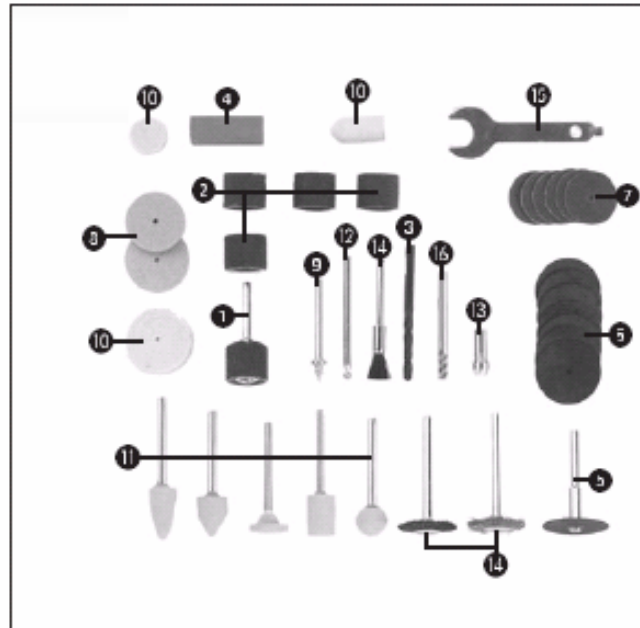
Um die Lebensdauer des Werkzeuges zu verlängern, sollte dieses stets nach dem Gebrauch sorgfältig gereinigt werden. Verwenden Sie keine Lösemittel zur Reinigung.

Achtung!

Wegen der Gefahr von Personen- und Sachschäden reinigen Sie das Produkt nie mit fließendem Wasser, insbesondere nicht unter Hochdruck!

Zubehör

- 1 Schleifwalze
- 2 Aufsätze für Schleifwalze
- 3 HSS-Bohrer
- 4 Abziehstein
- 5 Spanndorn für Schleif- und Trennscheiben
- 6 Trennscheiben
- 7 Schleifblätter
- 8 Schleifscheibe
- 9 Halter für Filzpolierteller
- 10 Filzpolierscheiben
- 11 Schleifstifte
- 12 Gravierstift
- 13 Spannhülse
- 14 Bürsten
- 15 Bohrfutterschlüssel
- 16 Fräser



- Trennscheiben: Zum Schneiden von Metallen und Kunststoffen. Dazu die Trennscheibe auf den Spanndorn befestigen.
- Gravierstifte: Zum Gravieren von Glas und Metall zur Dekoration und Kennzeichnung.
- Schleifstifte: In unterschiedlichen Schleifkopfformen. Zum Schleifen und Entgraten von Metall und Kunststoff.
- HSS-Bohrer: Für Bohrarbeiten an Buntmetall, Holz, Kunststoff und Leiterplatten.
- Schleifscheibe: Zum Reinigen und Schärfen von Messern und Werkzeugen. Dazu die Schleifscheibe auf den Spanndorn befestigen.
- Schleifblatt: Zum Schleifen und Entgraten von Holz und Kunststoffen
- Polierfilz: Zum Polieren von Messing, Zinn, Kupfer, usw. Auch in Verbindung mit Polierpasten.
- Abziehstein: Zum Schärfen von Werkzeugen
- Bürsten: Zum Reinigen von Stein, Metall, Alu, usw.

Sicherheitshinweise & Gewährleistung

- Diese Bedienungsanleitung dient dazu, Sie mit den Funktionen dieses Gerätes vertraut zu machen. Bewahren Sie diese Anleitung daher stets gut auf, damit Sie jederzeit darauf zugreifen können.
- Sie erhalten bei Kauf dieses Gerätes zwei Jahre Gewährleistung auf Defekt bei sachgemäßem Gebrauch. Bitte beachten Sie auch die allgemeinen Geschäftsbedingungen!
- Bitte verwenden Sie das Gerät nur für die in dieser Anleitung beschriebenen Funktionen. Eine anderweitige Verwendung führt eventuell zu Beschädigungen am Produkt oder in der Umgebung des Produktes.
- Ein Umbauen oder Verändern des Produktes beeinträchtigt die Produktsicherheit. Achtung Verletzungsgefahr!
- Öffnen Sie das Produkt niemals eigenmächtig.
- Führen Sie Reparaturen nie selber aus!
- Behandeln Sie das Produkt sorgfältig. Es kann durch Stöße, Schläge oder den Fall aus bereits geringer Höhe beschädigt werden.

ACHTUNG:

Bei Schäden, die durch unsachgemäße Bedienung entstehen, erlischt gegebenenfalls der Garantieanspruch gegen den Hersteller.

Es wird keine Haftung für Folgeschäden übernommen.
Technische Änderungen und Irrtümer vorbehalten!





Multi - Tool

Mode d`emploi

Consignes de sécurité

Attention! Lors de l'utilisation d'outils électriques, il est impératif de suivre les instructions de sécurité suivantes pour vous protéger contre la décharge électrique et les risques de blessure et d'incendie. Lisez et respectez ces instructions avant d'utiliser l'appareil.

01. Maintenez votre zone de travail en ordre.

Le désordre dans la zone de travail augmente le risque d'accident.

02. Prenez les influences de l'environnement en considération.

N'exposez pas les outils électriques à la pluie. Ne les utilisez pas dans un environnement humide ou trempé. Veillez à un bon éclairage. N'utilisez pas les outils électriques à proximité de liquides ou de gaz inflammables.

03. Protégez-vous contre la décharge électrique.

Evitez le contact avec des pièces mises à la terre, telles que les tubes, les appareils de chauffage, les cuisinières électriques ou les réfrigérateurs.

04. Tenez les enfants éloignés!

Veillez à ce que d'autres personnes ne touchent pas l'outil ni le câble. Tenez-les à l'écart de votre zone de travail.

05. Conservez vos outils à un endroit sûr.

Il est conseillé de conserver les outils non utilisés dans un endroit sec et fermé.

06. Ne surchargez pas vos outils.

Vous travaillerez mieux et plus sûrement dans la gamme de puissance indiquée.

07. Utilisez l'outil approprié.

N'utilisez pas d'outils ou d'embouts trop faibles pour des travaux trop lourds. N'employez pas les outils pour des buts et travaux pour lesquels ils ne sont pas conçus; p.ex., n'utilisez pas une scie circulaire à main pour abattre des arbres ou pour couper des branches.

08. Portez des vêtements de travail appropriés.

Ne portez pas de vêtements larges ou de bijoux. Ils pourraient être happés par des pièces mobiles. Il est recommandable de porter des gants en caoutchouc et des chaussures anti-glissantes pendant les travaux à l'extérieur. Si vous avez les cheveux longs, portez un filet.

09. Utilisez des lunettes de sécurité.

Utilisez un masque de protection respiratoire pour les travaux produisant de la poussière.

10. Préservez le câble.

Ne portez pas l'outil par le câble; n'utilisez pas le câble pour retirer la fiche de la prise de courant. Préservez le câble de la chaleur, de l'huile et des arêtes vives.

11. Bloquez la pièce à travailler.

Utilisez des dispositifs de serrage ou un étau pour bloquer la pièce à travailler. De cette façon la pièce à travailler est plus sûrement serrée qu'avec votre main et vous permet le maniement de la machine des deux mains.

12. N'élargissez pas trop votre rayon d'action.

Evitez une position anormale. Veillez à adopter une position sûre. Maintenez toujours votre équilibre.

13. Entretenez soigneusement vos outils.

Maintenez vos outils propres et affûtés pour assurer un bon travail en toute sécurité. Respectez les consignes d'entretien et les instructions relatives au changement des outils. Contrôlez régulièrement la fiche et le câble; en cas de détérioration, faites-les remplacer par un spécialiste agréé. Contrôlez régulièrement les câbles de rallonge et remplacez-les s'ils sont endommagés. Maintenez les poignées sèches et exemptes d'huile et de graisse.

14. Retirez la fiche de la prise de courant.

En cas de non-utilisation, avant l'entretien et lors du changement d'outil, comme p.ex. la lame de scie, le foret et les outils de machine de toute sorte.

15. Enlevez les clés à outil.

Avant de mettre l'appareil en marche, assurez-vous que les clés et les outils de réglage ont bien été enlevés.

16. Evitez le démarrage intempestif.

Ne portez pas un outil branché en gardant les doigts sur l'interrupteur. Assurez-vous que l'interrupteur soit mis hors circuit lorsque l'outil est branché.

17. Utilisation du câble de rallonge à l'extérieur.

N'utilisez à l'extérieur que des câbles homologués à cet effet et spécifiquement marqués.

18. Soyez toujours attentif.

Observez votre travail. Procédez de manière sensée. N'utilisez pas l'outil si vous êtes peu concentré.

19. Contrôlez si votre outil n'est pas endommagé.

Avant d'utiliser l'outil, vérifiez soigneusement que les dispositifs de sécurité ou les pièces légèrement endommagées fonctionnent parfaitement et conformément aux fins. Contrôlez si le fonctionnement des pièces mobiles est assuré; vérifiez si ces dernières ne sont pas coincées ou endommagées. Toutes les pièces doivent être correctement montées pour garantir un fonctionnement optimal. Les dispositifs de sécurité et les pièces détériorés seront réparés ou remplacés de manière adéquate par un service après-vente, sauf autre indication dans les instructions de service. Les interrupteurs endommagés seront remplacés par un service après-vente. N'utilisez pas d'outils dont l'interrupteur ne se laisse pas mettre en et hors service.

20. Attention!

Nous vous conseillons pour votre propre sécurité d'utiliser uniquement les accessoires et les appareils supplémentaires indiqués dans le mode d'emploi ou recommandés ou indiqués par le fabricant. L'utilisation d'outils ou accessoires autres que mentionnés dans le mode d'emploi ou dans le catalogue, peut entraîner des risques de blessure pour votre personne.

21. Faites effectuer des réparations exclusivement par un spécialiste électricien.

Cet outil électrique correspond aux règlements de sécurité en vigueur. Ne confiez les réparations qu'à un spécialiste électricien, sinon il y a risque d'accident pour l'utilisateur.

22. Raccordez le dispositif d'aspiration de poussière.

Si des dispositifs pour le raccordement d'aspiration de poussière existent, veillez à ce que ceux-ci soient raccordés et utilisés.

Conservez bien ces consignes de sécurité. Le kit de ponçage et de gravure convient au perçage, au ponçage, à l'ébarbage, au polissage, à la gravure, à la coupe, au fraisage, au nettoyage du bois, du métal et des matières plastiques dans la construction de maquettes, dans les ateliers et le ménage. Utilisez les outils et les accessoires uniquement pour les applications décrites.

1. Etendue de la livraison

- 1 Unité d'entraînement
- 2 Valise de matière plastique
- 3 Jeu d'accessoires

2. Caractéristiques techniques

Tension du réseau: 230 V ~ 50 Hz

Vitesse de rotation à vide no: 10.000 à 35.000 tr/min.⁻¹


Plage de serrage: 3,2 mm

Poids de l'appareil (sans emballage): 0,61 kg

Niveau de pression acoustique: 73,4 dB(A)

Niveau de puissance acoustique: 86,4 dB(A)

Vibration aw: 3,5 m/s²

A isolement de protection II / 

3. Description de l'appareil (fig.2)

- 1 Interrupteur MARCHE/ARRET
- 2 Régulateur de vitesse
- 3 Ecrou du mandrin porte-foret
- 4 Bouton d'arrêt pour le mandrin porte-foret



4 Mise en service

- Assurez vous que l'unité d'entraînement est mise hors service.
- Vérifiez que la tension du réseau indiquée sur la plaque signalétique du bloc d'alimentation soit identique à celle sur place. Introduisez maintenant la fiche du bloc d'alimentation dans la prise de courant.

Mise en place des différents outils (fig. 2)

Mettez l'unité d'entraînement hors circuit et débranchez l'appareil avant toute mise en place des outils (et avant tout changement d'outils).

1. Appuyez sur le boulon de blocage (4) et tournez le mandrin porte-foret jusqu'à ce que le boulon s'enclenche.
2. Dévissez maintenant l'écrou du mandrin porte-foret (3).
1. Placez l'outil que vous souhaitez dans la douille de serrage jusqu'à la butée et vissez bien l'écrou du mandrin porte-foret (3).

Interrupteur Marche/Arrêt, régulateur de vitesse (fig. 2)

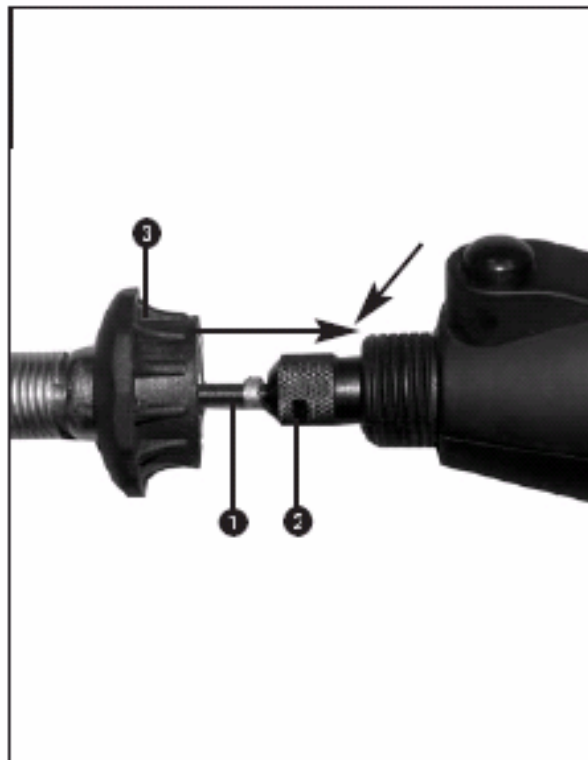
Mettez l'unité d'entraînement en circuit par l'interrupteur de réseau (1). Vous pouvez choisir la vitesse de rotation souhaitée par le régulateur (2). La vitesse de rotation correcte dépend de l'outil employé et du matériau à traiter.

Instructions relatives au travail

- N'exercez qu'une pression modérée sur la pièce à travailler pour assurer une vitesse de rotation égale pendant le traitement de la pièce.
- Une pression trop forte n'accélère pas le processus de travail mais provoque le freinage et/ou l'arrêt de l'unité d'entraînement et donc une surcharge du moteur.
- Pour votre propre sécurité, bloquez les petites pièces à travailler à l'aide d'un étau de menuisier ou d'un étau.

Instructions relatives au réglage de la vitesse de rotation

- Petites fraises/meules sur tige: haute vitesse de rotation
- Grandes fraises/meules sur tige: basse vitesse de rotation
- Travaux fins/gravure: maintenez l'unité d'entraînement comme un stylo
- Travaux grossiers: Maintenez l'unité d'entraînement comme un manche de marteau



Application de l'arbre souple (optionnellement) (fig. 4)

- Dévissez la rondelle avant de l'appareil
- Montez l'arbre souple sur la ponceuse universelle en introduisant l'arbre intérieur (1) dans le mandrin (2) et serrez-le à fond.
- Vissez alors la rondelle (3) pour la fixer sur la ponceuse universelle.

5. Maintenance et entretien

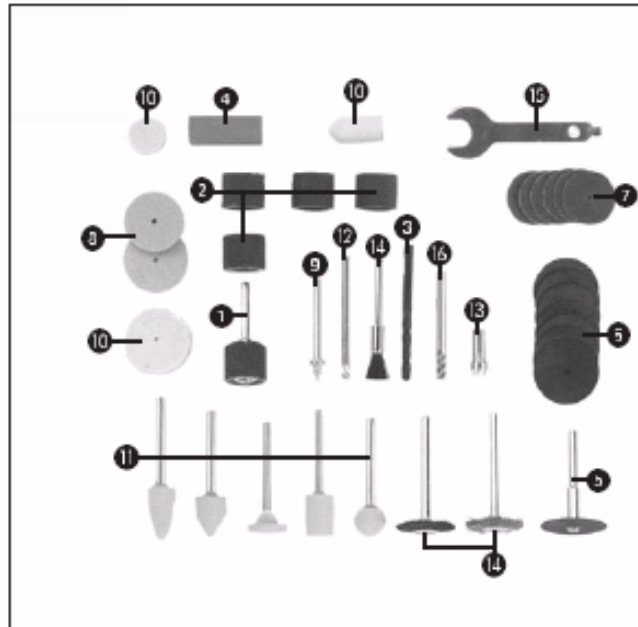
Pour augmenter la durée de vie de l'outil, il est recommandé de le nettoyer toujours soigneusement après l'emploi. N'utilisez pas de solvants pour nettoyer l'outil.

Attention!

A cause de risques de dommages matériels et de blessures corporelles, ne nettoyez jamais l'outil à l'eau courante, en particulier jamais sous haute pression.

6. Accessoires

- 1 Rouleau de meulage
- 2 Outils rapportés pour rouleau de meulage
- 3 Foret à acier coupe rapide
- 4 Pierre d'affûtage
- 5 Broche de serrage pour meules et meules de tronçonnage
- 6 Meule de tronçonnage
- 7 Feuille abrasive
- 8 Meule
- 9 Support pour disque à polir en feutre
- 10 Disques à polir en feutre
- 11 Tiges à meule
- 12 Pointes à graver
- 13 Douille de serrage
- 14 Brosses
- 15 Clé du mandrin
- 16 Fraise



Meules de tronçonnage:	Pour découper les métaux et les matières plastiques. A cet effet, fixez la meule de tronçonnage sur la broche de serrage.
Pointes à graver:	Pour la décoration et l'apparition de la marque sur le verre et le métal par gravure.
Tiges à meule:	Sous formes de tête porte-meule variées. Pour meuler et ébarber le métal et la matière plastique.
Foret à acier coupe rapide:	Pour le perçage du métal non ferreux, du bois, des matières plastiques et des plaques à circuit imprimé.
Meule:	Pour nettoyer et affûter les couteaux et les outils. A cet effet, fixez la meule sur la broche de serrage.
Feuille abrasive:	Pour meuler et ébarber le bois et les matières plastiques.
Disques à polir en feutre:	Pour polir le laiton, l'étain, le cuivre etc. Egalement appropriés pour l'utilisation avec des pâtes à polir.
Pierre d'affûtage:	Pour affûter les outils.
Brosses :	Pour nettoyer la pierre, le métal, l'aluminium, etc.

Conseils de sécurité

- Ce mode d'emploi vous sert à vous servir correctement du produit. Gardez le précieusement afin de pouvoir le consulter à tout moment.
- N'utilisez l'appareil que comme indiqué dans la notice. Aucune garantie ne pourra être appliquée en cas de mauvaise utilisation du produit.
- N'ouvrez pas l'appareil, sous peine de perdre toute garantie.
- N'essayez pas de réparer l'appareil vous même.
- Faites attention lorsque vous manipulez votre produit. Une chute ou un coup peuvent l'abîmer.
- Ne l'exposez pas à l'humidité et à la chaleur.

ATTENTION:

N'utilisez l'appareil que comme indiqué dans la notice. Aucune garantie ne pourra être appliquée en cas de mauvaise utilisation du produit
Nous ne sommes pas responsable des conséquences inhérentes à un dommage.

