

Sehr geehrte Kundin, sehr geehrter Kunde,

vielen Dank für den Kauf dieses Apfelschälers & Apfelschneiders. Der praktische 3in1-Apfelschäler spart Ihnen künftig viel Zeit und Mühe: Einfach einen Apfel aufstecken, an der Kurbel drehen, fertig! In nur wenigen Sekunden liegt ein optimal geschälter und in gleichmäßigen Scheiben geschnittener Apfel vor Ihnen - ohne Kerne! Bitte lesen Sie diese Bedienungsanleitung und befolgen die Hinweise und Tipps, damit Sie Ihren neuen Profi-Apfelschäler & Apfelschneider optimal nutzen können.

Lieferumfang

- Apfelschäler & Apfelschneider
- Bedienungsanleitung

Vorbereitung

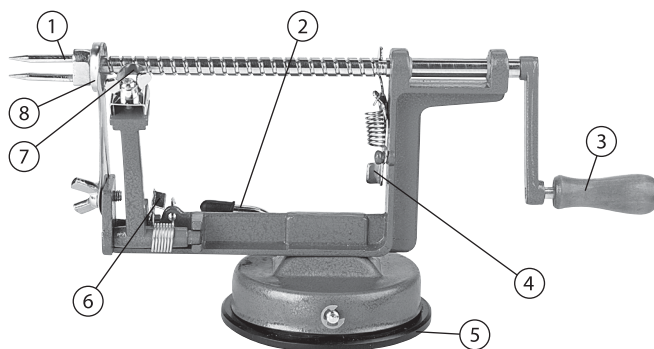
Nehmen Sie den Apfelschäler aus der Verpackung. Schrauben Sie den Griff am Ende der Kurbel fest. Waschen Sie den Apfelschäler, bevor Sie ihn zum ersten Mal verwenden.

**ACHTUNG!**

Beachten Sie, dass dieses Produkt über offen liegende scharfe Klingen verfügt. Verletzungsgefahr!

Produktdetails

1. Apfelhalter
2. Saugfußhebel
3. Kurbel
4. Entriegelungshebel
5. Saugfuß
6. Arretierungshaken
7. Schälmesser
8. Kerngehäuseschneider

**Verwendung**

1. Stellen Sie den Apfelschäler vor sich auf eine ebene Fläche. Befestigen Sie den Saugfuß, indem Sie den Hebel von links nach rechts bewegen.
2. Drücken Sie den Entriegelungshebel und bewegen Sie die Kurbel mit dem Apfelhalter so weit wie möglich nach hinten.
3. Klappen Sie den Arm mit dem Schälmesser ebenfalls vom Apfelschäler weg und arretieren Sie ihn mit dem unten angebrachten Arretierungshaken.
4. Stecken Sie dann einen Apfel so auf die drei Zacken des Apfelhalters, dass das Kerngehäuse sich zwischen den Zacken befindet. Entriegeln Sie nun das Schälmesser.
5. Drehen Sie jetzt gleichmäßig an der Kurbel, sodass sich der Apfel auf das Schälmesser zu bewegt. Der Apfel wird dann geschält, in Scheiben geschnitten und vom Kernhaus befreit.
6. Zum Schluss müssen Sie nur noch das Schälmesser arretieren, die Kurbel wieder nach rechts ziehen und das Kerngehäuse abziehen.
7. Das Schälmesser lässt sich auf verschieden dicke Schalen einstellen. Lockern Sie hierzu die Flügelmutter oben am Schälmesser und stellen Sie das Schälmesser neu ein. Achten Sie darauf, dass das Schälmesser gerade sitzt, wenn Sie es wieder festschrauben.

**HINWEIS:**

Falls Sie einen Apfel nur schälen möchten, ohne das Innere zu entfernen, dann entfernen Sie einfach den Kerngehäuseschneider. Lösen Sie dazu die Schraube und nehmen Sie das ganze Teil ab. Übrigens können Sie auf diese Weise zum Beispiel auch Kartoffeln schälen.

Reinigung

Nach der Verwendung reinigen Sie den Apfelschäler am besten unter fließendem Wasser. Trocknen Sie ihn danach gut ab. Achten Sie darauf, sich nicht an den scharfen Klingen zu verletzen. Der Apfelschäler muss für die Reinigung nicht auseinander gebaut werden.

Sicherheitshinweise

- Diese Bedienungsanleitung dient dazu, Sie mit der Funktionsweise dieses Produktes vertraut zu machen. Bewahren Sie diese Anleitung daher stets gut auf, damit Sie jederzeit darauf zugreifen können.
- Ein Umbauen oder Verändern des Produktes beeinträchtigt die Produktsicherheit. Achtung Verletzungsgefahr!
- Öffnen Sie das Produkt niemals eigenmächtig. Führen Sie Reparaturen nie selbst aus!
- Behandeln Sie das Produkt sorgfältig. Es kann durch Stöße, Schläge oder Fall aus bereits geringer Höhe beschädigt werden.
- Halten Sie das Produkt fern von Feuchtigkeit und extremer Hitze.
- Technische Änderungen und Irrtümer vorbehalten!



Chère cliente, cher client,

Nous vous remercions pour le choix de cet astucieux éplucheur de pommes. Cet appareil 3 en 1 vous évite bien des efforts et vous fait gagner du temps : il suffit de piquer une pomme et de tourner la manivelle ! En quelques secondes, vous obtenez des pommes parfaitement épluchées et tranchées en morceaux réguliers, sans pépins. Afin d'utiliser au mieux votre nouveau produit, veuillez lire attentivement ce mode d'emploi et respecter les consignes et astuces suivantes.

Contenu

- Éplucheur de pommes 3 en 1
- Mode d'emploi

Préparation

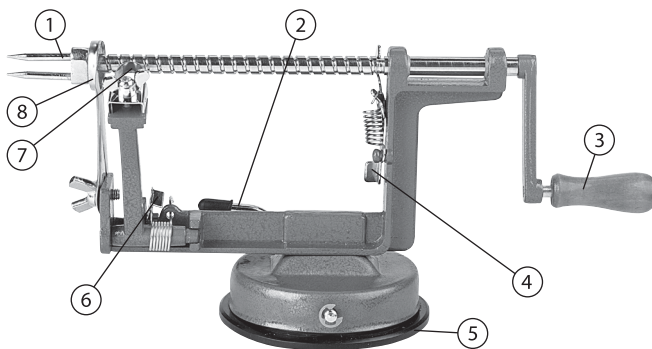
Sortez l'éplucheur de pommes de son emballage. Vissez fermement la poignée au bout de la manivelle. Avant la première utilisation, lavez l'éplucheur de pommes.

**ATTENTION !**

Veuillez noter que ce produit est doté de lames très coupantes et non protégées. Risque de blessures !

Description du produit

1. Support pour pomme
2. Levier du pied à ventouse
3. Manivelle
4. Levier de déblocage
5. Pied ventouse
6. Crochet de blocage
7. Lame de l'éplucheur
8. Vide-pomme

**Utilisation**

1. Placez l'éplucheur de pommes devant vous, sur une surface plane. Fixez la ventouse en déplaçant le levier de gauche à droite.
2. Appuyez sur le levier de déblocage, puis tirez la manivelle avec le support pour pomme le plus loin possible vers l'arrière.
3. Écartez et abaissez également le bras avec la lame de l'éplucheur et bloquez-le avec le petit crochet prévu à cet effet.
4. Plantez alors une pomme sur les trois pics du support pour pomme, de telle sorte que le trognon se trouve entre les pointes. Débloquez maintenant la lame de l'éplucheur.
5. Tournez ensuite la manivelle de façon régulière, pour que la pomme tourne sur elle-même contre la lame de l'éplucheur. La pomme est alors découpée en tranches, épluchée et libérée de son trognon.
6. Enfin, vous devez de nouveau bloquer la lame de l'éplucheur, tirer la manivelle vers la droite et retirer le trognon.
7. La lame de l'éplucheur vous permet d'obtenir des épluchures plus ou moins épaisses. Pour ce faire, dévissez l'écrou papillon situé sur la lame de l'éplucheur et remplacez la lame. Avant de resserrer l'écrou, assurez-vous que la lame est solidement fixée.

**NOTE :**

Si vous souhaitez seulement éplucher une pomme, sans en retirer le trognon, retirez tout simplement le vide-pomme. Pour cela, desserrez la vis et retirez tout l'élément. Dans cette configuration, vous pouvez éplucher également des pommes de terres.

Nettoyage

Après utilisation, nettoyez l'éplucheur, de préférence sous l'eau courante. Séchez-le ensuite soigneusement. Veillez à ne pas vous blesser avec les lames particulièrement tranchantes. Ne démontez pas l'appareil pour le nettoyer.

Consignes de sécurité

- Ce mode d'emploi vous permet de vous familiariser avec le fonctionnement du produit. Conservez-le afin de pouvoir le consulter en cas de besoin.
- Pour connaître les conditions de garantie, veuillez contacter votre revendeur. Veuillez également tenir compte des conditions générales de vente !
- Veillez à utiliser le produit uniquement comme indiqué dans la notice. Une mauvaise utilisation peut endommager le produit ou son environnement.
- Le démontage ou la modification du produit affecte sa sécurité. Attention, risque de blessure !
- Ne démontez pas l'appareil, sous peine de perdre toute garantie. Ne tentez jamais de réparer vous-même le produit !
- Manipulez le produit avec précaution. Un coup, un choc, ou une chute, même de faible hauteur, peut l'endommager.
- N'exposez pas le produit à l'humidité ni à une chaleur extrême.
- Conservez le produit hors de la portée et de la vue des enfants !
- Surveillez les enfants pour vous assurer qu'ils ne jouent pas avec l'appareil.
- Aucune garantie ne pourra être appliquée en cas de mauvaise utilisation.
- Le fabricant décline toute responsabilité en cas de dégâts matériels ou dommages (physiques ou moraux) dus à une mauvaise utilisation et/ou au non-respect des consignes de sécurité.
- Sous réserve de modification et d'erreur !

