

Sehr geehrte Kundin, sehr geehrter Kunde,

vielen Dank für den Kauf dieses Solar-Gartenlichts. Mit diesem effektvollen Gartenlicht wird Ihr Garten zum beleuchteten Kleinod.

Bitte lesen Sie diese Bedienungsanleitung aufmerksam durch und beachten Sie die darin aufgeführten Hinweise und Tipps, damit Sie Ihr neues Solar-Gartenlicht optimal einsetzen können.

Lieferumfang

- Solar-Gartenlicht
- Inklusive 1 Akku (600 mAh)
- Bedienungsanleitung

Verwendung

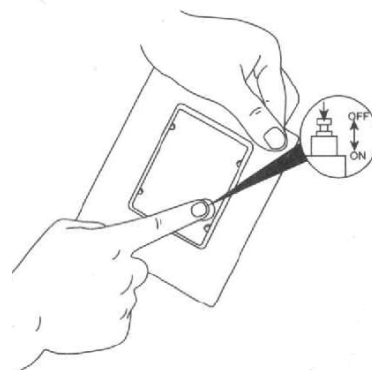
Das Solar-Gartenlicht „Stein“ ist konzipiert für den Einsatz im Freien. Sie können damit Garten, Zufahrt, Teich, Eingang usw. ins rechte Licht rücken – mit der Kraft der Natur. Denn seine Energie bezieht das Licht über die Sonne. Die über die Solarzellen aufgenommene Energie wird an den selbstaufladenden Akku (1x AA 600 mAh) weitergeleitet und darin gespeichert. Sie können die Lampe natürlich auch tagsüber im Freien aufladen und nachts in Innenräumen einsetzen.

Aufstellungsort

Positionieren Sie das Gartenlicht dort, wo es möglichst lange direktem Sonnenlicht ausgesetzt ist. Ein Platz mit mindestens 6 Stunden Sonnenlicht am Tag ist ideal. Bei Aufstellung an schattigeren Plätzen laden sich die Akkus weniger auf und die Lampe leuchtet dann für kürzere Zeit. Achten Sie darauf, dass Sie das Solarlicht nicht zu nahe an künstlichen Lichtquellen wie Straßenlaternen aufstellen. Dies könnte dazu führen, dass die Lampe nur schwach leuchtet oder sich ausschaltet.

Ein- und ausschalten

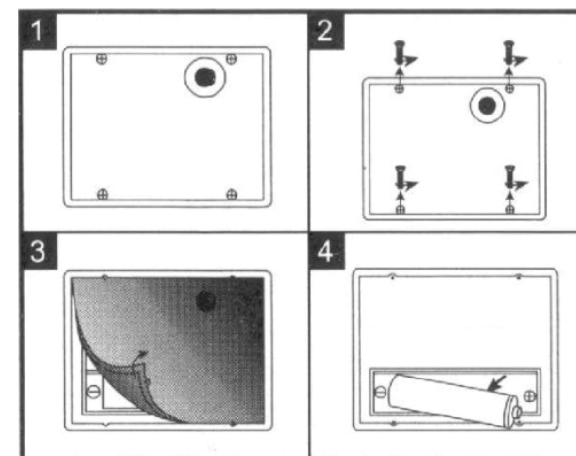
Das Solar-Gartenlicht ist mit einem Sensor ausgestattet, sodass es sich bei Dunkelheit automatisch ein- und bei ausreichender Helligkeit wieder ausschaltet. Um den Sensor zu aktivieren, drücken Sie auf den Knopf an der Unterseite des Produkts. Wenn Sie die Lampe ausschalten möchten, um Energie zu sparen, drücken Sie einfach erneut auf den Knopf.

**Reinigung und Pflege**

Halten Sie die Oberfläche der Lampe sauber, damit das Sonnenlicht stets ungehindert in die Solarzellen dringen kann. Ihr Solar-Gartenlicht besteht aus Polyresin. Das Material ist bruchfest (nicht jedoch die Solarzellen und die Lampe!) sowie witterungs- und frostbeständig.

Batteriewechsel

Falls das Solar-Gartenlicht nach intensiver Verwendung (ca. 18 Monate) schwächer wird oder gar nicht mehr funktionieren sollte, ist der Akku möglicherweise am Ende seiner Lebensdauer. Öffnen Sie mit Hilfe eines Schraubendrehers das Batteriefach an der Unterseite. Nehmen Sie den Batteriefachdeckel und die Plastikmatte heraus, legen Sie einen neuen NiMh-Akku (600 mAh 1,2 V) ein und verschließen Sie das Ganze wieder. Die LED selbst müssen Sie in der Regel nie auswechseln. Ihre Lebenszeit beträgt über 100.000 Stunden.

**Sicherheitshinweise**

- Diese Bedienungsanleitung dient dazu, Sie mit der Funktionsweise dieses Produktes vertraut zu machen. Bewahren Sie diese Anleitung daher gut auf, damit Sie jederzeit darauf zugreifen können.
- Ein Umbauen oder Verändern des Produktes beeinträchtigt die Produktsicherheit. Achtung Verletzungsgefahr!
- Öffnen Sie das Produkt niemals eigenmächtig, außer zum Batteriewechsel. Führen Sie Reparaturen nie selbst aus!
- Behandeln Sie das Produkt sorgfältig. Es kann durch Stöße, Schläge oder Fall aus bereits geringer Höhe beschädigt werden.
- Halten Sie das Produkt fern von extremer Hitze.
- Tauchen Sie das Produkt niemals in Wasser oder andere Flüssigkeiten.
- Technische Änderungen und Irrtümer vorbehalten.

Wichtige Hinweise zur Entsorgung

Dieses Elektrogerät gehört nicht in den Hausmüll. Für die fachgerechte Entsorgung wenden Sie sich bitte an die öffentlichen Sammelstellen in Ihrer Gemeinde. Einzelheiten zum Standort einer solchen Sammelstelle und über ggf. vorhandene Mengenbeschränkungen pro Tag / Monat / Jahr entnehmen Sie bitte den Informationen der jeweiligen Gemeinde.

Wichtige Hinweise zu Akkus und deren Entsorgung

Gebrauchte Akkus gehören **NICHT** in den Hausmüll. Als Verbraucher sind Sie gesetzlich verpflichtet, gebrauchte Akkus zur fachgerechten Entsorgung zurückzugeben. Sie können Ihre Akkus bei den öffentlichen Sammelstellen in Ihrer Gemeinde abgeben oder überall dort, wo Akkus der gleichen Art verkauft werden.

- Akkus gehören nicht in die Hände von Kindern.
- Akkus, aus denen Flüssigkeit austritt, sind gefährlich. Berühren Sie diese nur mit geeigneten Handschuhen.
- Versuchen Sie nicht, Akkus zu öffnen und werfen Sie sie nicht in Feuer.
- Normale Batterien dürfen nicht wieder aufgeladen werden. Achtung Explosionsgefahr!
- Nehmen Sie den Akku aus dem Gerät, wenn Sie es für längere Zeit nicht benutzen.

Konformitätserklärung

Hiermit erklärt PEARL.GmbH, dass sich das Produkt PE-5427 in Übereinstimmung mit der RoHS Richtlinie 2011/65/EU und der EMV-Richtlinie 2004/108/EG befindet.



Leiter Qualitätswesen
Dipl. Ing. (FH) Andreas Kurtasz
08.01.2014

Die ausführliche Konformitätserklärung finden Sie unter www.pearl.de/support. Geben Sie dort im Suchfeld die Artikelnummer PE-5427 ein.

Informationen und Antworten auf häufige Fragen (FAQs) zu vielen unserer Produkte sowie ggfs. aktualisierte Handbücher finden Sie auf der Internetseite:

www.lunartec.de

Geben Sie dort im Suchfeld die Artikelnummer oder den Artikelnamen ein.

Chère cliente, cher client,

Nous vous remercions d'avoir choisi ce spot de jardin solaire qui crée de jolis effets lumineux, pour un jardin parfaitement mis en valeur.

Afin d'utiliser au mieux votre nouveau produit, veuillez lire attentivement ce mode d'emploi et respecter les consignes et astuces suivantes.

Contenu

- Spot de jardin solaire
- Accumulateur (600 mAh)
- Mode d'emploi

Utilisation

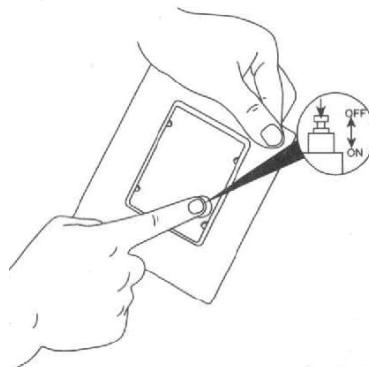
Ce spot solaire est conçu pour une utilisation en extérieur. Il utilise l'énergie renouvelable du soleil pour éclairer votre jardin, étang ou allée. Les cellules solaires transmettent l'énergie à l'accumulateur (AA 600 mAh) où elle est stockée. Vous pouvez bien entendu charger votre décoration de jardin à l'extérieur pendant la journée puis l'utiliser la nuit à l'intérieur.

Lieu d'installation

Placez le spot de jardin de façon à ce qu'il soit exposé à la lumière directe du soleil le plus longtemps possible. Un endroit exposé au soleil pendant au moins 6 heures par jour serait idéal. Si vous le placez à un endroit ombragé, l'accumulateur se recharge moins et le spot brille moins longtemps. Ne placez pas le spot solaire trop près de sources lumineuses artificielles (comme des lampadaires) car le spot risquerait de briller trop faiblement ou bien le capteur pourrait être complètement désactivé.

Allumer et éteindre

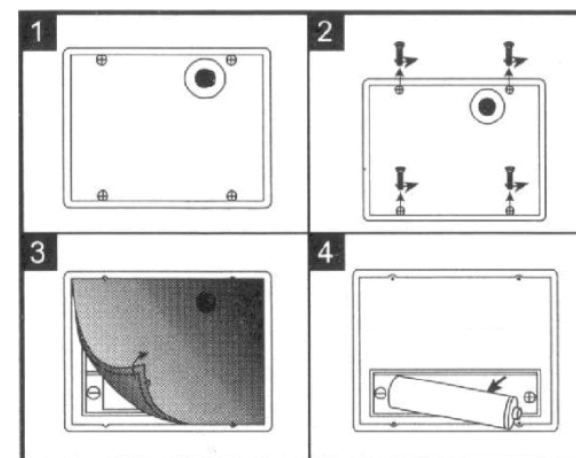
Le spot est équipé d'un capteur de luminosité, qui l'allume automatiquement dans l'obscurité et l'éteint lorsqu'il fait jour. Pour activer le capteur, appuyez sur le bouton situé sur le dessous de l'appareil. Lorsque vous voulez éteindre le spot pour économiser de l'énergie, appuyez de nouveau sur ce bouton.

**Nettoyage et entretien**

Maintenez la surface du spot de jardin toujours propre, afin que les rayons du soleil atteignent les cellules solaires de manière optimale. Votre spot de jardin solaire est fabriqué en polyrésine. Ce matériau résiste aux chocs, aux intempéries et au gel. (Ce n'est pas le cas des cellules solaires et de l'ampoule à LED !)

Remplacement de l'accumulateur

Si, après une période d'utilisation intensive (jusqu'à 18 mois en moyenne), la lumière faiblit ou ne s'allume plus, il est fort probable que l'accumulateur soit arrivé en fin de vie. À l'aide d'un tournevis, ouvrez le compartiment de l'accumulateur, situé sur le dessous. Retirez le couvercle du compartiment et la plaque isolante en plastique. Insérez un nouvel accumulateur de même type (NiMH, 600 mAh 1,2 V) puis refermez le tout. L'ampoule à LED n'est pas conçue pour être remplacée. Sa durée de vie est de plus de 100 000 heures.



Consignes de sécurité

- Ce mode d'emploi vous permet de vous familiariser avec le fonctionnement du produit. Conservez-le précieusement afin de pouvoir le consulter en cas de besoin.
- Pour connaître les conditions de garantie, veuillez contacter votre revendeur. Veuillez également tenir compte des conditions générales de vente !
- Veillez à utiliser le produit uniquement comme indiqué dans la notice. Une mauvaise utilisation peut endommager le produit ou son environnement.
- Le démontage ou la modification du produit affecte sa sécurité. Attention, risque de blessure !
- N'ouvrez jamais le produit, sauf pour remplacer les piles. Ne tentez jamais de réparer vous-même le produit !
- Manipulez le produit avec précaution. Un coup, un choc, ou une chute, même de faible hauteur, peut l'endommager.
- Maintenez le produit à l'écart de la chaleur extrême.
- Ne plongez jamais le produit dans l'eau ni dans aucun autre liquide.
- Surveillez les enfants pour vous assurer qu'ils ne jouent pas avec l'appareil.
- Ne regardez jamais directement le rayon lumineux de la lampe. Ne pointez pas la lampe directement dans les yeux d'une personne ou un animal.
- Aucune garantie ne pourra être appliquée en cas de mauvaise utilisation.
- Le fabricant décline toute responsabilité en cas de dégâts matériels ou dommages (physiques ou moraux) dus à une mauvaise utilisation et/ou au non-respect des consignes de sécurité.
- Sous réserve de modification et d'erreur.

Consignes importantes pour le traitement des déchets

Cet appareil électronique ne doit PAS être jeté dans la poubelle de déchets ménagers. Pour l'enlèvement approprié des déchets, veuillez vous adresser aux points de ramassage publics de votre municipalité. Les détails concernant l'emplacement d'un tel point de ramassage et des éventuelles restrictions de quantité existantes par jour/mois/année, ainsi que sur des frais éventuels de collecte, sont disponibles dans votre municipalité.

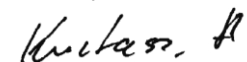
Consignes importantes sur les batteries et leur recyclage

Les batteries/piles usagées ne doivent **PAS** être jetées dans la poubelle ordinaire. La législation oblige aujourd'hui chaque consommateur à jeter les batteries/piles usagées dans les poubelles spécialement prévues à cet effet. Vous pouvez déposer vos batteries dans les points de ramassage publics de votre municipalité et dans les lieux où elles sont vendues.

- Maintenez les batteries hors de portée des enfants.
- Les batteries dont s'échappe du liquide sont dangereuses. Ne les manipulez pas sans gants adaptés.
- N'essayez pas d'ouvrir les batteries/piles. Ne les jetez pas au feu.
- Les piles normales ne sont pas rechargeables. Attention : risque d'explosion !
- Retirez la batterie/pile de l'appareil si vous ne comptez pas l'utiliser pendant une période prolongée.

Déclaration de conformité

La société PEARL.GmbH déclare ce produit PE-5427 conforme aux directives actuelles suivantes du Parlement Européen : 2004/108/CE, concernant la compatibilité électromagnétique, et 2011/65/UE, relative à la limitation de l'utilisation de certaines substances dangereuses dans les équipements électriques et électroniques.



Directeur Service Qualité
Dipl.-Ing. (FH) Andreas Kurtasz
08.01.2014