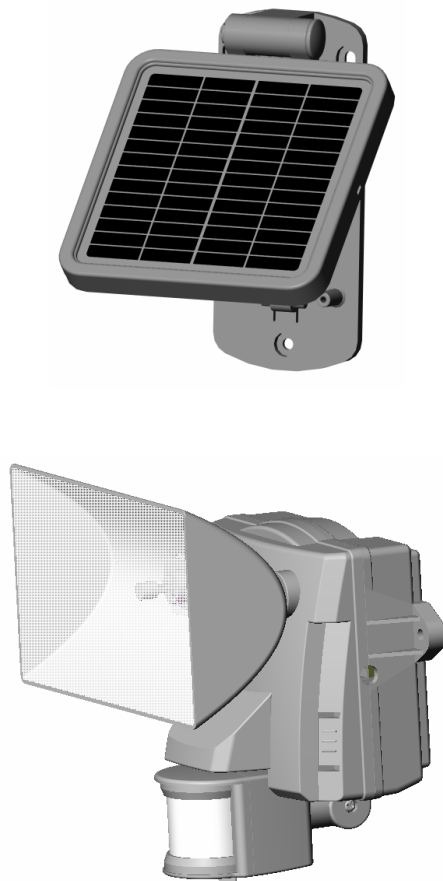




Solar Licht mit Bewegungssensor



Bedienungsanleitung

Sehr geehrte Kundin,
Sehr geehrter Kunde,
wir danken Ihnen für den Kauf dieses Produktes.

LUNARTEC erleuchtet stilvoll Ihr Zuhause oder Ihren Garten. Mit immer neuen Ideen und Design-Varianten rücken Sie die gewünschten Bereiche ins rechte Licht, setzen gezielt Akzente, oder beleuchten einfach ganz praktisch bestimmte Teile Ihres Grundstückes.

Das Solar Licht mit Bewegungssensor ist eine autonome Lichtquelle für Hof oder Garten.

Lesen Sie bitte die nun folgenden Hinweise gut durch und befolgen Sie diese.

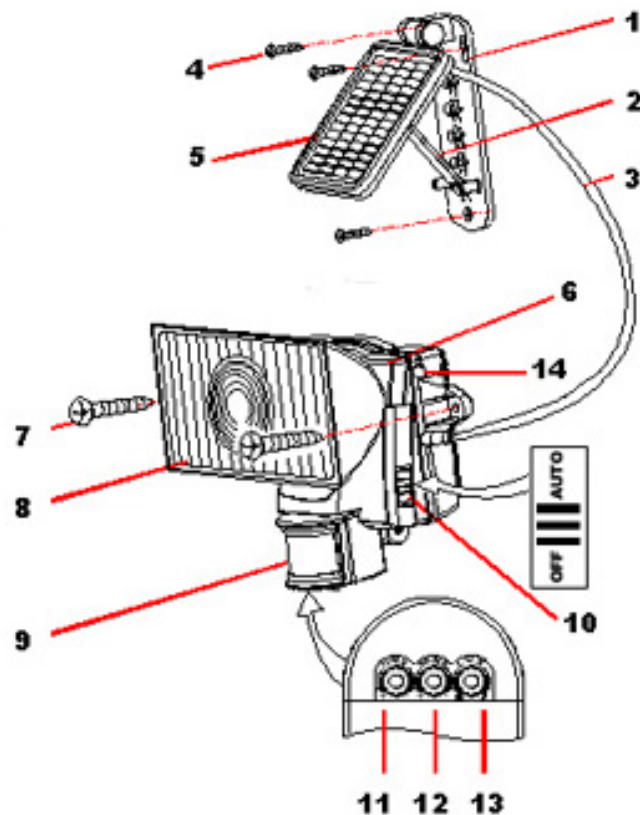


Wichtiger Hinweis vorab:

Laden Sie den integrierten Akku für etwa 3 Tage in direktem Sonnenlicht auf, bevor Sie die Lampe einschalten. Nur so kann gewährleistet werden, dass der Akku die volle Auslastung und Aufladung erreicht.

Lieferumfang

1. Montageleiste
2. Stütze
3. Stromkabel
4. Befestigungsschrauben
5. Solarzelle
6. Akku-Einheit
7. Befestigungsschrauben für die Haupteinheit
8. Lampenabdeckung
9. Infrarot-Bewegungssensor
10. Ein/ Aus Schalter
11. Einstellung der Beleuchtungsdauer
12. Einstellung der Empfindlichkeit
13. Einstellung der Helligkeit
14. Buchse für externen Netzadapter



Produkteigenschaften

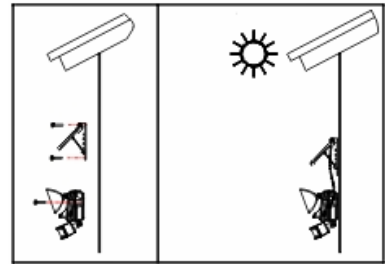
- Stromversorgung durch Solarenergie
- Bewegungssensor: Passiv-Infrarot, 180° Überwachungswinkel, Reichweite etwa 7m
- Leistung der Solarzelle: 1,3 Watt (bei vollem Sonnenlicht)
- Batterie: 6V, 4Ah Bleibatterie (integriert, nicht vom Benutzer zu wechseln)
- Leuchtmittel: 10W / 6V Halogenleuchte
- Leuchtdauer einstellbar
- Integrierte Schutzschaltung zur Vermeidung von Überladung
- Regenwassergeschützt (Schutzklasse IP21)
- Betriebstemperatur: 0°C bis 40°C

Montage von Solarzelle und Haupteinheit

Haupteinheit

Die Haupteinheit umfasst Lampe, Bewegungssensor und Akku. Beachten Sie bei der Montage, dass der Bewegungssensor einen Überwachungsbereich von ca. 7 Metern (nach vorne) hat und einen Überwachungswinkel von ca. 180° (horizontal).

Bringen Sie die Haupteinheit immer auf einer stabilen sicheren Fläche mit Hilfe der beiliegenden Befestigungsschrauben an.



Solarzelle

Die Solarzelle versorgt den integrierten Akku mit Strom aus Sonnenenergie. Je länger direktes Sonnenlicht auf die Solarzelle trifft, desto mehr wird sie aufgeladen.

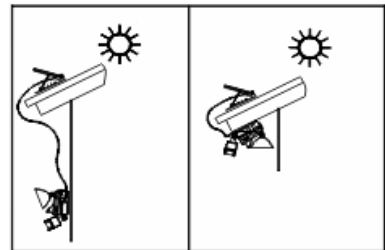
Verwenden Sie die mitgelieferten Befestigungsschrauben, um die Solarzelle an einen festen Untergrund anzubringen.

Sie können nach der Montage die Solarzelle auf einen optimalen Sonnenlicht-Einfallswinkel einstellen und arretieren.

Führen Sie nun das Stromversorgungskabel zur Haupteinheit und schließen Sie es dort an.

Generell sind bei der Montage zwei wichtige Punkte zu beachten:

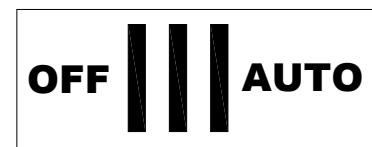
- Die Solarzelle sammelt Sonnenlicht und sollte also möglichst viele Stunden des Tages direkter Sonne ausgesetzt sein.
- Die Haupteinheit mit der Lampe ist nicht wasserdicht. Sie muss also an einem geschützten Platz montiert werden.



Letzte Justierung und Inbetriebnahme

Nachdem Sie alle Teile erfolgreich montiert und angeschlossen haben, können Sie das Solar-Licht mit einigen wenigen kurzen Schritten in Betrieb nehmen.

Schalten Sie die Haupteinheit zunächst ein. Sie finden an der Seite einen Schalter, der mit OFF (Aus) und AUTO (Automatikbetrieb) beschriftet ist.



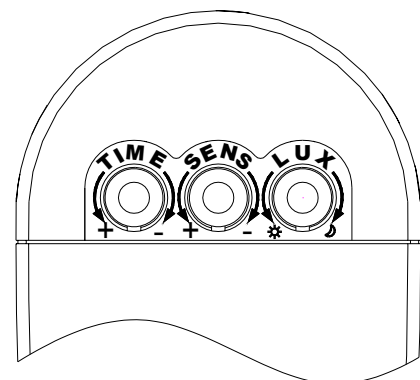
AUTO ist die normale Betriebsposition. Schalten Sie den Schalter auf AUTO, um das Solar-Licht einzuschalten.

OFF schaltet das Solar-Licht aus. Wenn das Solar-Licht transportiert oder für längere Zeit nicht verwendet wird, sollte es ausgeschaltet werden. Lassen Sie den Schalter ebenfalls in der OFF-Position während des ersten 3-tägigen Aufladens. Dabei wird der integrierte Akku geladen, ohne dass das Licht je aktiviert wird. Lassen Sie den Schalter an den ersten drei Sonnen-Tagen in der Off-Position.

Feineinstellung des Bewegungssensors

Unterhalb des Bewegungssensors finden Sie drei Regler, um jeweils die Leuchtdauer, die Empfindlichkeit und die Helligkeit einzustellen.

TIME: Der Regler für die Leuchtdauer ist mit TIME beschriftet. Hier können Sie einstellen, wie lange das Licht nach Registrierung der Bewegung durch den Bewegungsmelder leuchten soll. Der Einstellungsbereich geht von 10 Sekunden, bis 1 Minute. Wenn das Licht einmal durch den Bewegungssensor eingeschaltet wurde, beginnt die Zeit bis zur automatischen Abschaltung zu zählen. Wird inzwischen erneut eine Bewegung durch den Bewegungssensor wahrgenommen, beginnt die Zeitzählung immer neu.



SENS: Der Regler für die Empfindlichkeit ist mit SENS beschriftet. Die Empfindlichkeit des Bewegungssensors wird auch durch Umwelteinflüsse, wie die Temperatur beeinflusst. Stellen Sie die Empfindlichkeit (vielleicht nach einigen Testphasen) so ein, dass der Bewegungssensor nach Ihren Bedürfnissen arbeitet.

LUX: Der Regler für die Helligkeit ist mit LUX beschriftet. Die Helligkeitsregelung hat eine integrierte Fozelle, die Tag (☀) und Nacht (☾) erkennt. Wenn Sie den Regler genau auf das Mond-Symbol stellen, arbeitet der Bewegungssensor nur in der Nacht. Je mehr Sie den Regler in Richtung des Sonnen-Symbols verschieben, desto mehr verschiebt sich die Aktivierungszeit in Richtung Dämmerung. Mit dem LUX-Regler können Sie genau einstellen, unter welchen Helligkeitsbedingungen (2 bis 2000 Lux) der Bewegungsmelder aktiviert wird. Wenn der Bewegungsmelder wegen eines Straßenlichtes oder einer anderen Lichtquelle nicht aktiviert wird, verstellen Sie den LUX-Regler etwas mehr in Richtung ☀.

Test

Überprüfen Sie, welcher Bereich nun vom Bewegungssensor überwacht wird. Stellen Sie den Regler für die Leuchtdauer auf das Minimum ein und den Regler für die Helligkeit auf ☀. Laufen Sie nun langsam durch den überwachten Bereich und finden Sie so heraus, welches Gebiet vom Bewegungssensor abgedeckt wird. Richten Sie den Bewegungssensor gegebenenfalls neu aus.

Überprüfen Sie auch, welcher Bereich von der Lampe beleuchtet wird und richten Sie auch diese gegebenenfalls neu aus.

Leuchtmittel und Batterie austauschen

Achtung: Wenn Sie das Leuchtmittel austauschen, sollte der Betriebsschalter immer auf OFF stehen, die Lampe also ausgeschaltet sein.

Leuchtmittel austauschen

Abhängig von den Betriebsstunden, hat das Leuchtmittel eine Lebensdauer von einem halben bis einem Jahr. Sie können eine verbrauchte Glühbirne einfach ersetzen, indem Sie die transparente Abdeckung (Nummer 8 in der Teileliste) vorsichtig mit Hilfe eines Schraubenziehers von der Lampe nehmen. Ziehen Sie dann das Leuchtmittel aus der Fassung und ersetzen Sie es durch ein Leuchtmittel gleichen Typs.

Hinweise: Lassen Sie die Glühbirne abkühlen, bevor Sie sie berühren.

Gehen Sie mit der Glühbirne äußerst vorsichtig um.

Berühren Sie das Leuchtmittel möglichst nicht mit bloßen Händen, weil das dessen Lebensdauer verkürzen kann.

Batterie ersetzen

Die integrierte Batterie hat eine Lebensdauer von etwa 3 Jahren. Wenn die Batterie nicht mehr richtig funktioniert, sollte sie ausgetauscht werden.

Nehmen Sie den Austausch aber keinesfalls selbst vor. Wenden Sie sich dafür unbedingt an geeignetes Fachpersonal.

Hinweise für die Lagerung

Wenn Sie das Solar-Licht für einige Zeit außer Betrieb nehmen und lagern wollen, beachten Sie bitte die folgenden Hinweise, um eine Beschädigung der Batterie zu vermeiden:

- Schalten Sie den Betriebsschalter auf die OFF-Position.
- Lassen Sie Solarzelle und Licht verbunden.
- Lagern Sie beides so, dass die Solarzelle wenigstens eine geringe Menge Licht täglich "einfangen" und an die Batterie weitergeben kann. Die Batterie benötigt etwas Strom, um eine gewisse Ladung während der Lagerung aufrecht zu erhalten.
- Wenn die Lampe länger gelagert wird, sollte die Batterie innerhalb von 4 Monaten einmal voll aufgeladen werden.

Behebung möglicher Fehler

Mögliches Problem	Ursachen/ Lösungsvorschläge
Unter normalen Bedingungen schaltet sich das Licht nicht ein.	<ul style="list-style-type: none">• Schalten Sie den Betriebsschalter auf AUTO.• Stellen Sie den LUX-Regler etwas mehr in Richtung ☀.• Stellen Sie den Bewegungssensor anders ein.• Stellen Sie die Solarzelle so ein, dass sie an möglichst vielen Stunden am Tag direktem Sonnenlicht ausgesetzt ist, damit sich die Batterie richtig aufladen kann.• Überprüfen Sie, ob die Glühbirne voll funktionstüchtig ist.• Möglicherweise ist die Batterieladung zu gering
Das Licht schaltet sich am Tage ein.	Stellen Sie den LUX-Regler mehr in Richtung ☾.
Das Licht schaltet sich immer wieder schnell ein und aus.	<ul style="list-style-type: none">• Stellen Sie den LUX-Regler etwas mehr in Richtung ☀.• Möglicherweise ist die Batterieladung zu gering.
Das Licht ist dunkler als normal.	<ul style="list-style-type: none">• Setzen Sie ein anderes Leuchtmittel ein.• Möglicherweise ist die Batterieladung zu gering.

Sicherheitshinweise & Gewährleistung

- Die Bedienungsanleitung dient dazu, Sie mit den Funktionen des Produktes vertraut zu machen. Bewahren Sie diese Anleitung daher stets gut auf, damit Sie jederzeit darauf zugreifen können.
- Sie erhalten bei Kauf dieses Produktes zwei Jahre Gewährleistung auf Defekt bei sachgemäßem Gebrauch. Bitte beachten Sie auch die allgemeinen Geschäftsbedingungen!
- Verwenden Sie das Produkt nur für die hier beschriebenen Funktionen. Eine anderweitige Verwendung kann zu Beschädigungen am Produkt oder in der Umgebung des Produktes führen.
- Ein Umbauen oder Verändern des Produktes beeinträchtigt die Produktsicherheit. Achtung Verletzungsgefahr!
- Öffnen Sie das Produkt niemals eigenmächtig. Führen Sie Reparaturen nie selber aus!
- Behandeln Sie das Produkt sorgfältig. Es kann durch Stöße, Schläge oder den Fall aus bereits geringer Höhe beschädigt werden.
- Tauchen Sie das Produkt niemals in Wasser oder andere Flüssigkeiten.
- Der Betriebsschalter muss sich immer in der OFF-Position befinden, wenn das Leuchtmittel ausgetauscht wird.
- Achten Sie darauf, dass das Kabel zwischen Solarzelle und Lampe nicht beschädigt wird. Verlegen Sie das Kabel sorgfältig und sicher.
- Verwenden Sie zum Aufladen der Batterie nur die mitgelieferte Solarzelle.
- Reinigen Sie die Solarzelle regelmäßig mit einem trockenen Tuch.

ACHTUNG

Bei Schäden, die durch unsachgemäße Bedienung entstehen, erlischt gegebenenfalls der Garantieanspruch gegen den Hersteller.

Es wird keine Haftung für Folgeschäden übernommen.

Technische Änderungen und Irrtümer vorbehalten!

Wichtige Hinweise zur Entsorgung

Dieses Elektrogerät gehört **NICHT** in den Hausmüll. Für die fachgerechte Entsorgung wenden Sie sich bitte an die öffentlichen Sammelstellen in Ihrer Gemeinde.



DG / FG