

Sehr geehrte Kundin, sehr geehrter Kunde,

vielen Dank für den Kauf dieses Solar-Spotstrahlers. Dieser Spotstrahler mit Autosensor ist eine autonome Lichtquelle für Hof oder Garten.

Bitte lesen Sie diese Bedienungsanleitung und befolgen Sie die aufgeführten Hinweise und Tipps, damit Sie Ihren neuen Spotstrahler optimal einsetzen können.

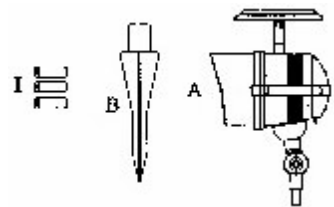
Lieferumfang

- Lampengehäuse mit Solarzelle
- Erdspieß
- 3 integrierte AA NiMH-Akkus
- Bedienungsanleitung

Technische Details

Akku	1,2 V / 600 mAh
Leuchte	Ø ca. 90 mm
Maße	Ca. 250 mm hoch (ohne Erdspieß)

Produktdetails



- A: Lampengehäuse mit Solarzelle
- B: Erdspieß
- I: 3 integrierte Akkus

Funktionen

Tagsüber, wenn das Sonnenlicht auf die Solarzelle trifft, wandelt die Solarzelle die Sonnenenergie in elektrische Energie um und lädt die integrierten Akkus auf.

In der Nacht schaltet sich der Spotstrahler automatisch ein und verwendet die gespeicherte elektrische Energie.

Die nächtliche Leuchtdauer ist abhängig von den Sonnenstunden pro Tag, von Wetterbedingungen und vom Aufstellort des Spotstrahlers.

Aufstellort

Wählen Sie als Aufstellort einen Platz im Freien, an dem die Solarzelle täglich etwa 8 Stunden Sonnenlicht aufnehmen kann. Ein schattiger Platz verhindert, dass sich die integrierten Akkus voll aufladen und reduziert so die tägliche Leuchtdauer.

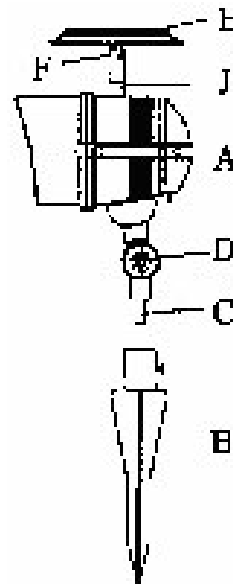
Der gewählte Aufstellort sollte sich außerdem nicht in der Nähe nächtlicher Lichtquellen (z.B. Straßenlaternen) befinden. Sonst könnte sich der Spotstrahler automatisch abschalten.

Wenn Sie einen geeigneten Aufstellort gefunden haben, ist der Spotstrahler ideal, um zu Beispiel Garten oder Terrasse zu beleuchten.

Inbetriebnahme

Nehmen Sie alle Teile aus der Verpackung.

1. Befestigen Sie den Erdspieß (B) an der Lampe (A), indem Sie ihn einfach auf den Stift (C) stecken und dann mit der Befestigungsschraube fixieren.



2. Stecken Sie den Erdspieß am gewünschten Aufstellort in den Erdboden. Wenn der Erdboden zu hart ist, feuchten Sie ihn vorher mit Wasser an, damit der Erdspieß nicht bricht. Halten und drücken Sie dabei den Erdspieß, nicht die Lampe oder Solarzelle.

3. Lösen Sie die Flügelschraube (D) und stellen Sie die Lampe so ein, dass sie die gewünschten Bereiche beleuchtet. Fixieren Sie die Flügelschraube dann wieder.
4. Lösen Sie die Schraube (F) unter der Solarzelle (E) und richten Sie diese dann so aus, dass sie möglichst direktem Sonnenlicht ausgesetzt ist. Sie können es um 85° neigen und dann mit Hilfe der Schrauben wieder fixieren.
5. Lassen Sie den Betriebsschalter unten am Gehäuse zuerst noch in der OFF (Aus)-Position. Die integrierten Akkus müssen vor der eigentlichen Inbetriebnahme für etwa 8 Stunden einmal voll aufgeladen werden. Schalten Sie erst dann den Betriebsschalter aus ON (Ein).

Verwendung

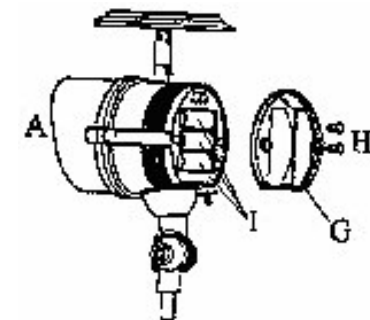
Schalten Sie nach dem ersten Aufladevorgang den Betriebsschalter in die ON-Position. Der Spotstrahler schaltet sich dann automatisch bei Dämmerung ein und bei Morgengrauen aus.

Staub und Schmutz auf der Solarzelle verhindern ein optimales Sammeln der Sonnenenergie. Reinigen Sie den Spotstrahler daher regelmäßig mit einem Tuch.

Akkus wechseln

Wenn sich die integrierten Akkus trotz intensiver Sonneneinstrahlung nicht mehr vollständig aufladen und die Leuchtdauer deutlich kürzer wird, müssen die Akkus ersetzt werden. Gehen Sie dabei folgendermaßen vor:

1. Schalten Sie den Betriebsschalter in die OFF-Position.
2. Lösen Sie die beiden Gehäuseschrauben (H) mit einem Kreuzschlitz-Schraubenzieher und nehmen Sie dann vorsichtig die hintere Gehäuseabdeckung (G) ab.



- Entnehmen Sie die alten Akkus (I) aus dem Batteriefach und ersetzen Sie diese durch neue Akkus desselben Typs (AA NiMH-Akku, 1,2 V). Achten Sie dabei auf die richtige Polarität.
- Bringen Sie dann die Gehäuseabdeckung wieder an und fixieren Sie diese mit den Gehäuseschrauben.
- Vor der normalen Verwendung müssen die neuen Akkus nun auch erst 8 Stunden in direktem Sonnenlicht aufgeladen werden.

Sicherheitshinweise

- Diese Bedienungsanleitung dient dazu, Sie mit der Funktionsweise dieses Produktes vertraut zu machen. Bewahren Sie diese Anleitung daher gut auf, damit Sie jederzeit darauf zugreifen können.
- Ein Umbauen oder Verändern des Produktes beeinträchtigt die Produktsicherheit. Achtung Verletzungsgefahr!
- Öffnen Sie das Produkt niemals eigenmächtig, außer zum Akkuwechsel. Führen Sie Reparaturen nie selbst aus!
- Behandeln Sie das Produkt sorgfältig. Es kann durch Stöße, Schläge oder Fall aus bereits geringer Höhe beschädigt werden.
- Tauchen Sie das Produkt niemals in Wasser oder andere Flüssigkeiten.
- Technische Änderungen und Irrtümer vorbehalten.

Wichtige Hinweise zur Entsorgung

Dieses Gerät gehört nicht in den Hausmüll. Für die fachgerechte Entsorgung wenden Sie sich bitte an die öffentlichen Sammelstellen in Ihrer Gemeinde. Einzelheiten zum Standort einer solchen Sammelstelle und über ggf. vorhandene Mengenbeschränkungen pro Tag/Monat/Jahr entnehmen Sie bitte den Informationen der jeweiligen Gemeinde.

Wichtige Hinweise zu Akkus und deren Entsorgung

Gebrauchte Akkus gehören **NICHT** in den Hausmüll. Als Verbraucher sind Sie gesetzlich verpflichtet, gebrauchte Akkus zur fachgerechten Entsorgung zurückzugeben.

Sie können Ihre Akkus bei den öffentlichen Sammelstellen in Ihrer Gemeinde abgeben oder überall dort, wo Akkus der gleichen Art verkauft werden.

- Akkus gehören nicht in die Hände von Kindern.
- Akkus, aus denen Flüssigkeit austritt, sind gefährlich. Berühren Sie diese nur mit geeigneten Handschuhen.
- Versuchen Sie nicht, Akkus zu öffnen und werfen Sie sie nicht in Feuer.
- Normale Batterien dürfen nicht wieder aufgeladen werden. Achtung Explosionsgefahr!
- Nehmen Sie den Akku aus dem Gerät, wenn Sie es für längere Zeit nicht benutzen.

Konformitätserklärung

Hiermit erklärt PEARL GmbH, dass sich das Produkt PE-5491 in Übereinstimmung mit der EMV-Richtlinie 2004/108/EG und der RoHS-Richtlinie 2011/65/EU befindet.



Leiter Qualitätswesen
Dipl. Ing. (FH) Andreas Kurtasz
12. 03. 2015

Die ausführliche Konformitätserklärung finden Sie unter www.pearl.de/support. Geben Sie dort im Suchfeld die Artikelnummer PE-5491 ein.

Informationen und Antworten auf häufige Fragen (FAQs) zu vielen unserer Produkte sowie ggfs. aktualisierte Handbücher finden Sie auf der Internetseite:

www.lunartec.de

Geben Sie dort im Suchfeld die Artikelnummer oder den Artikelnamen ein.

Chère cliente, cher client,

Nous vous remercions d'avoir choisi ce spot à LED solaire. Bénéficiez d'une source de lumière autonome et automatique pour votre cour ou jardin.

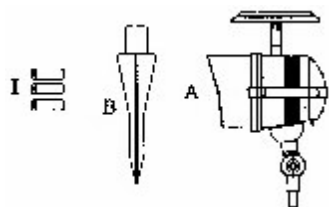
Afin d'utiliser au mieux votre nouveau produit, veuillez lire attentivement ce mode d'emploi et respecter les consignes et astuces suivantes.

Contenu

- Corps de lampe avec cellule solaire
- Piquet
- 3 accumulateurs AA NiMH intégrés
- Mode d'emploi

Caractéristiques techniques

Batterie	1,2 V / 600 mAh
Lampe	Ø env. 90 mm
Dimensions	Env. 250 mm de haut (sans piquet)

Description du produit

- A : Corps de lampe avec cellule solaire
- B : Piquet
- I : 3 accumulateurs intégrés

Fonctions

Pendant la journée, la cellule solaire transforme les rayons du soleil en énergie électrique, qu'elle accumule ainsi pour recharger la batterie intégrée.

Pendant la nuit, le spot s'allume automatiquement et utilise l'énergie électrique accumulée.

La durée d'éclairage nocturne dépend du nombre d'heures d'ensoleillement par jour, des conditions météorologiques, et du lieu d'installation du spot.

Lieu d'installation

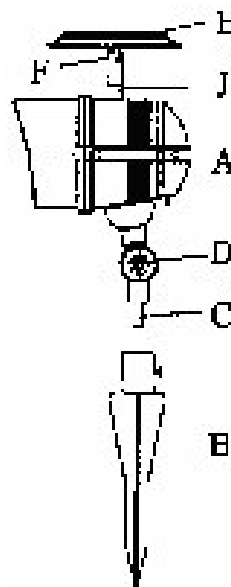
Pour le lieu d'installation, choisissez un endroit situé à l'air libre, où la cellule solaire pourra être exposée pendant environ 8 heures par jour aux rayons du soleil. Un endroit ombragé empêche les accumulateurs de se charger complètement et réduit ainsi la durée d'éclairage quotidienne.

Le lieu d'installation choisi ne doit également pas se trouver à proximité d'une source de lumière nocturne (lampadaires, par exemple). Sinon, le spot risque de s'éteindre automatiquement. Une fois que vous avez trouvé un lieu d'installation approprié, le spot lumineux éclaire alors idéalement un jardin ou une terrasse, par exemple.

Mise en marche

Sortez tous les éléments de l'emballage.

1. Fixez le piquet (B) à la lampe (A) en le mettant simplement sur la cheville (C) puis en le serrant avec la vis de fixation.



2. Plantez le piquet dans le sol, à l'endroit choisi. Si le sol est trop dur, humidifiez-le d'abord avec un peu d'eau pour que le piquet ne se brise pas. Tenez bien et enfoncez le piquet uniquement ; pas la lampe ni la cellule solaire.

3. Desserrez la vis papillon (D) et placez la lampe de façon à ce qu'elle éclaire la zone souhaitée. Serrez à nouveau la vis papillon.
4. Desserrez la vis (F) sous la cellule solaire (E) et orientez-la de façon à ce qu'elle soit exposée au maximum à la lumière directe du soleil. Vous pouvez l'incliner sur 85°, puis la fixer à nouveau à l'aide de la vis.
5. Laissez tout d'abord le commutateur, situé en bas du boîtier, en position OFF (arrêt). Avant la mise en marche, les accumulateurs intégrés doivent être rechargés une fois entièrement, pendant environ 8 heures (dans le cadre de conditions météo optimales). Seulement après cela, placez le commutateur sur ON (marche).

Utilisation

Après le processus de chargement, placez le commutateur en position ON.

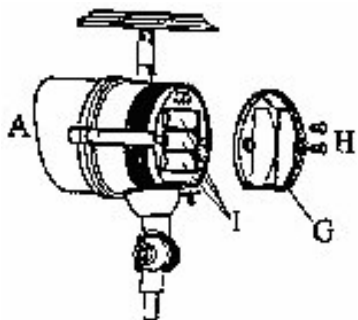
Le spot lumineux s'allume alors automatiquement lorsque l'obscurité tombe, et s'éteint lorsque le jour se lève.

La poussière et la salissure sur la cellule solaire empêchent l'accumulation optimale de l'énergie solaire. Nettoyez le spot lumineux régulièrement avec un chiffon.

Remplacer les accumulateurs

Lorsque les accumulateurs intégrés ne peuvent pas être rechargés pleinement malgré un rayonnement solaire intense, et lorsque la durée d'éclairage devient clairement plus courte, il est temps de remplacer les accumulateurs. Pour ce faire, veuillez procéder de la manière suivante :

1. Placez le commutateur en position OFF.
2. Desserrez les deux vis du boîtier (H) à l'aide d'un tournevis cruciforme, puis retirez avec précaution le cache arrière du boîtier (G).



3. Retirez les vieux accumulateurs (I) du compartiment à piles et remplacez-les par de nouveaux accumulateurs du même type (AA NiMH, 1,2 V). Ce faisant, veillez à respecter la polarité.
4. Remettez le cache du boîtier en place et fixez-le à l'aide des vis du boîtier.
5. Avant l'utilisation normale, vous devez également faire charger les accumulateurs pendant environ 8 heures à la lumière directe du soleil (dans le cadre de conditions météo optimales).

Consignes de sécurité

- Ce mode d'emploi vous permet de vous familiariser avec le fonctionnement du produit. Conservez-le précieusement afin de pouvoir le consulter en cas de besoin.
- Pour connaître les conditions de garantie, veuillez contacter votre revendeur. Veuillez également tenir compte des conditions générales de vente !
- Veillez à utiliser le produit uniquement comme indiqué dans la notice. Une mauvaise utilisation peut endommager le produit ou son environnement.
- Le démontage ou la modification du produit affecte sa sécurité. Attention, risque de blessure !
- Ne démontez pas l'appareil, sauf pour remplacer l'accumulateur. Ne tentez jamais de réparer vous-même le produit !
- Manipulez le produit avec précaution. Un coup, un choc, ou une chute, même de faible hauteur, peut l'endommager.
- Ne plongez jamais l'appareil dans l'eau ni dans aucun autre liquide.

- Surveillez les enfants pour vous assurer qu'ils ne jouent pas avec l'appareil.
- Aucune garantie ne pourra être appliquée en cas de mauvaise utilisation.
- Le fabricant décline toute responsabilité en cas de dégâts matériels ou dommages (physiques ou moraux) dus à une mauvaise utilisation et/ou au non-respect des consignes de sécurité.
- Sous réserve de modification et d'erreur !

Consignes importantes pour le traitement des déchets

Cet appareil électronique ne doit PAS être jeté dans la poubelle de déchets ménagers. Pour l'enlèvement approprié des déchets, veuillez vous adresser aux points de ramassage publics de votre municipalité.

Les détails concernant l'emplacement d'un tel point de ramassage et des éventuelles restrictions de quantité existantes par jour/mois/année, ainsi que sur des frais éventuels de collecte, sont disponibles dans votre municipalité.

Consignes importantes sur les batteries/piles et leur recyclage

Les batteries/piles usagées ne doivent **PAS** être jetées dans la poubelle ordinaire. La législation oblige aujourd'hui chaque consommateur à jeter les batteries/piles usagées dans les poubelles spécialement prévues à cet effet.

Vous pouvez déposer vos batteries/piles dans les déchetteries municipales et dans les lieux où elles sont vendues.

- Maintenez les batteries/piles hors de portée des enfants.
- Les batteries/piles dont s'échappe du liquide sont dangereuses. Ne les manipulez pas sans gants adaptés.
- N'essayez pas d'ouvrir les batteries/piles. Ne les jetez pas au feu.
- Les piles normales ne sont pas rechargeables. Attention : risque d'explosion !
- Retirez la batterie de l'appareil si vous ne comptez pas l'utiliser pendant un long moment.

Déclaration de conformité

La société PEARL.GmbH déclare ce produit PE-5491 conforme aux directives actuelles suivantes du Parlement Européen : 2004/108/CE, concernant la compatibilité électromagnétique, et 2011/65/UE, relative à la limitation de l'utilisation de certaines substances dangereuses dans les équipements électriques et électroniques.

Kurtasz, A.

Directeur Service Qualité
Dipl. Ing. (FH) Andreas Kurtasz
12.03.2015