

SUMIKON®

Digitaler Bilderrahmen mit 5.6 Zoll-Display



Bedienungsanleitung

Sehr geehrte Kundin,
Sehr geehrter Kunde,

wir danken Ihnen für den Kauf dieses Produktes. Sie haben ein Produkt erworben, das entwickelt wurde, um den höchsten Ansprüchen gerecht zu werden, sowohl technisch als auch im Hinblick auf Zuverlässigkeit, Ausstattung und Bedienkomfort.



Damit Sie lange Freude an Ihrem neuen digitalen Bilderrahmen haben, lesen Sie bitte diese Bedienungsanleitung aufmerksam durch und befolgen Sie die nun folgenden Hinweise und Tipps.

Inhaltsverzeichnis

Lieferumfang.....	3
Produkteigenschaften.....	3
Reinigung & Pflege.....	3
Kondensation.....	3
Fernbedienung.....	4
Batterie einlegen/wechseln.....	5
Erste Schritte.....	6
Anzeige von Bildern.....	7
Wiedergabe von MP3-Dateien.....	8
Wiedergabe von Videodateien.....	8
Anzeige der gespeicherten Dateien.....	8
Lautsprecher / Kopfhörer anschließen.....	9
Anschluss an Fernseher.....	9
Wandmontage.....	9
Erweiterte Einstellungen.....	10
Technische Daten.....	11
Fehlerbehebung.....	11
Frequently Asked Questions – Häufig gestellte Fragen.....	12
Wichtige Hinweise zu Batterien und deren Entsorgung.....	12
Sicherheitshinweise.....	13
Gewährleistung.....	13

Lieferumfang

- Digitaler Bilderrahmen
- Fernbedienung
- Batterie
- Netzadapter
- S-Video-Kabel

Produkteigenschaften

Mit diesem digitalen Bilderrahmen können Sie Fotos von Ihrer Digitalkamera direkt von der Speicherkarte betrachten. Sie können eine Diashow zusammenstellen, diese dann musikalisch untermalen oder gleich ganze Videos abspielen. Oder nur ein Bild anzeigen lassen. Oder nur Musiak abspielen lassen.

- zeigt Fotos an, gibt mp3-Dateien und diverse Videoformate wieder
- unterstützt die Kartentypen Secure Digital (SD), Multimedia-Card (MMC), Smart Media (SM), Compact Flash (CF), Microdrive, Memorystick und Memorystick Pro.
- unterstützt Bildauflösung bis zu 12 Megapixel (JPEG-Format)
- ultraflache Fernbedienung
- 5.6 Zoll großer TFT-LCD-Bildschirm
- verfügt über On-Screen-Display (OSD)

Reinigung & Pflege

- Fassen Sie nicht auf den Bildschirm und drücken Sie den Bildschirm nicht. Andernfalls könnte das Produkt beschädigt werden.
- Ein remanentes Bild (Rest-Bild) ist möglicherweise zu sehen, nachdem lange Zeit ein Standbild angezeigt wurde. Dieses Rest-Bild verschwindet nach kurzer Zeit wieder.
- Der Bildschirm erwärmt sich im Betrieb. Hierbei handelt es sich nicht um eine Fehlfunktion.
- Verwenden Sie zur Reinigung des TFT-Bildschirms nur ein sauberes, weiches Tuch.
- Wenn Sie ein LCD-Reinigungs-Set verwenden, geben Sie den Reiniger niemals direkt auf den Bildschirm, sondern immer zuerst auf das Tuch. Reinigen Sie dann den Bildschirm.

Hinweis: Reinigen Sie den digitalen Bilderrahmen nie mit Alkohol, Benzol, Lösungsmitteln oder aggressiven Reinigungsmitteln!

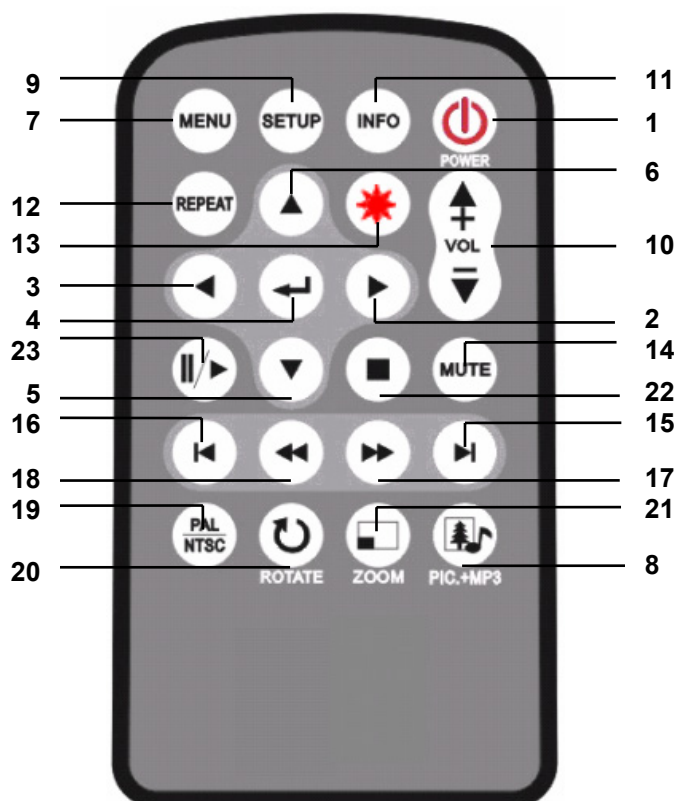
Kondensation

Wenn Sie kaltes Wasser in ein Glas eingießen, bilden sich an der Außenseite Wassertropfen. Dies wird Kondensation genannt. Kondensation kann an Teilen im Inneren des Bilderrahmen auftreten, wenn ...

- ... das Produkt aus dem Freien in einen warmen Innenraum gebracht wird oder sich in einem kalten Raum befindet, der schnell aufgeheizt wird.
- ... das Produkt plötzlich von einem klimatisierten Raum oder Kfz in eine heiße oder feuchte Umgebung gebracht wird.

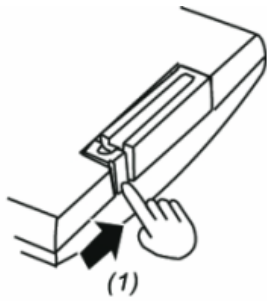
Sollte Kondensation auftreten, kann der digitale Bilderrahmen möglicherweise nicht mehr korrekt funktionieren. Warten Sie ein bis zwei Stunden, bevor Sie das Gerät in Betrieb nehmen. So können sich die Teile im Geräteinneren an die neue Umgebungstemperatur gewöhnen.

Fernbedienung

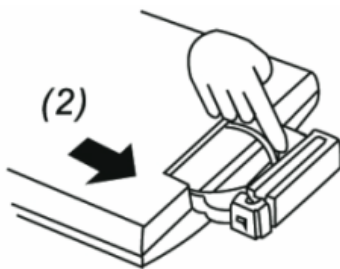


1	Power (Ein/Aus)	13	Exit
2	Nach rechts	14	Stumm (Mute)
3	Nach links	15	Vor
4	Enter	16	Zurückspulen
5	Nach unten	17	Schneller Vorlauf (Fast Forward)
6	Nach oben	18	Schneller Rücklauf (Fast Rewind)
7	Menü	19	NTSC/PAL
8	Bild & Ton (PIC + MP3)	20	Bild drehen (Rotate)
9	Setup	21	Zoom
10	Lautstärke	22	Stopp
11	Info	23	Wiedergabe/Pause
12	Wiederholen (Repeat)		

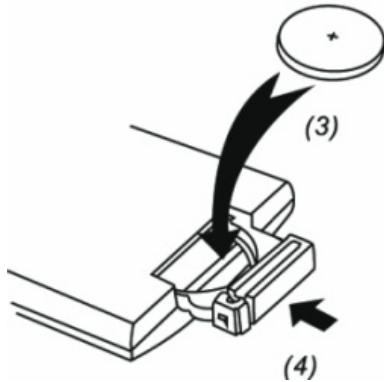
Batterie einlegen/wechseln



1. Drehen Sie die Fernbedienung um und drücken Sie den kleinen Verschlusshebel des Batteriefachs, wie auf dem Bild gezeigt, in Pfeilrichtung.



2. Schieben Sie zugleich das Batteriefach heraus.

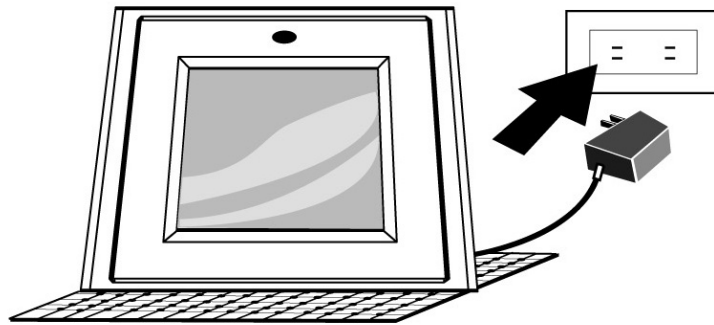


3. Setzen Sie eine neue 3V-Lithium-Batterie vom Typ CR2025 in die Halterung ein. Der Pluspol muss nach oben zeigen.

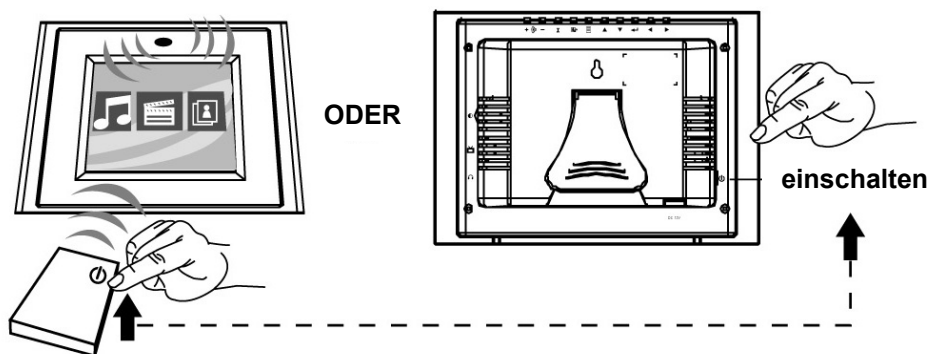
4. Schieben Sie dann das Batteriefach wieder in die Fernbedienung, bis es einrastet.

Erste Schritte

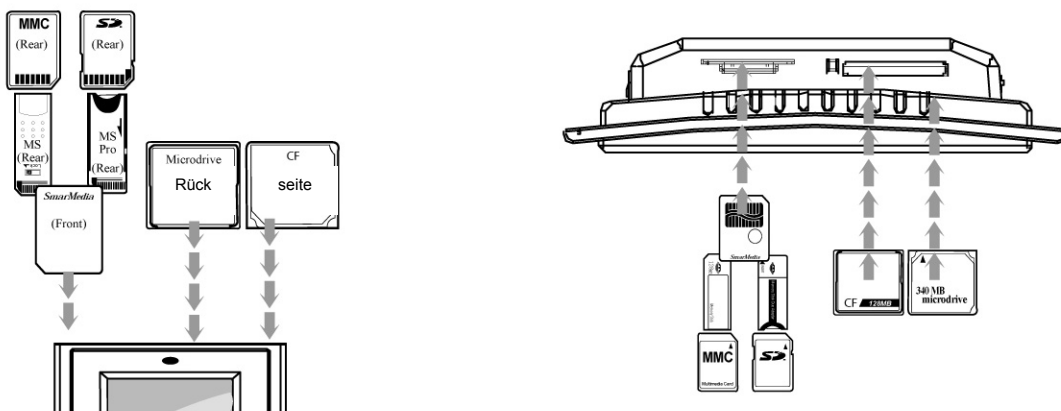
1. Klappen Sie die Halterung auf der Rückseite des Bilderrahmens aus; am besten ganz nach hinten, um so bestmögliche Stabilität zu gewährleisten.



2. Schließen Sie den Netzadapter zuerst an den Bilderrahmen (unten: "DC 12V") und dann an eine Steckdose an.
3. Ziehen Sie die Schutzfolie vom Bildschirm ab.
4. Schalten Sie den Bilderrahmen ein, indem Sie die Ein/Aus-Taste an der (von vorne gesehen) linken Seite des Bilderrahmens oder an der Fernbedienung drücken.



5. Legen Sie nun eine Speicherkarte so ein, dass ihre Vorderseite nach hinten (weg von Ihnen) zeigt, wenn Sie von vorne auf den Bilderrahmen schauen. Gehen Sie dabei behutsam zu Werke. Legen Sie die Karte keinesfalls mit Gewalt ein. Andernfalls könnte Sie beschädigt werden.



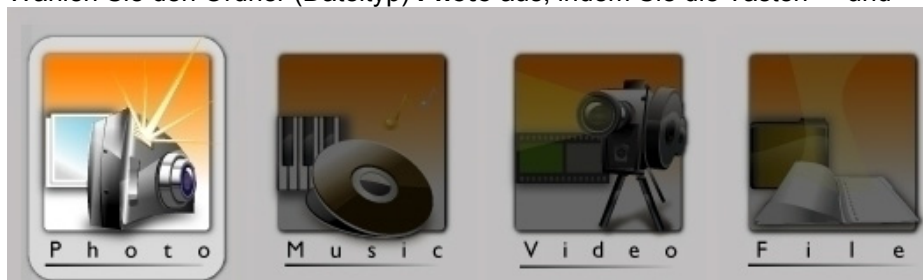
Hinweis: Der digitale Bilderrahmen erkennt nur Bilder im JPEG-Format.

Anzeige von Bildern

1. Falls die Karte korrekt eingelegt wurde und mehrere (unterstützte) Dateitypen sich auf der Speicherkarte befinden, erscheint nun folgende Anzeige. (Im Beispiel ist eine Compact Flash-Karte eingelegt.)



Wählen Sie den Ordner (Dateityp) **Photo** aus, indem Sie die Tasten ◀ und ▶ verwenden.



Falls sich nur ein Dateityp auf der Karte befindet, werden diese als Thumbnails (Miniaturbilder) angezeigt.

Vergewissern Sie sich, dass zumindest eine Bilddatei im JPEG-Format auf der Karte gespeichert ist. Um die gewünschten Dateien in der gewünschten Weise anzuzeigen, können Sie entweder die Tasten oben am Bilderrahmen oder die Fernbedienung benutzen.

2. Benutzen Sie die Tasten ▼, ▲, ◀ und ▶, um ein Bild auszuwählen (zu markieren). Drücken Sie danach **Enter**.
3. Stellen Sie die Helligkeit mit dem Drehrad an der rechten Seite des Bilderrahmens ein.
4. Drücken Sie die **Setup**-Taste auf der Fernbedienung, um ins Setup-Menü zu gelangen. Wählen Sie mit den Tasten ▼ und ▲ den gewünschten Menüpunkt aus, zum Beispiel **Slideshow** (Diashow). Drücken Sie anschließend **Enter**.
5. Wählen Sie mit den Tasten ▼ und ▲ den gewünschten Untermenüpunkt aus, zum Beispiel **Interval**, um die Anzeigedauer festzulegen. Drücken Sie anschließend **Enter**.
6. Drücken Sie nun **Exit**, um das Setup-Menü zu verlassen.
7. Drücken Sie nun **PIC+MP3**, um die Diashow zu starten.

Sie können manuell zum vorigen bzw. nächsten Bild wechseln mit Hilfe der Tasten ◀ und ▶.

Weitere Einstellungsmöglichkeiten finden Sie unter Erweiterte Einstellungenerklärt.

Hinweis: Wenn Sie den Bilderrahmen an einen Fernseher (PAL-Norm) anschließen, vergewissern Sie sich, dass am Bilderrahmen auch **PAL** eingestellt ist, indem Sie die Taste **PAL/NTSC** drücken.

Wiedergabe von MP3-Dateien

Bevor Sie MP3-Dateien wiedergeben können, müssen diese auf einer Speicherkarte gespeichert sein.

1. Wählen Sie den Ordner (Dateityp) **Music** aus, indem Sie die Tasten ◀ und ▶ verwenden.



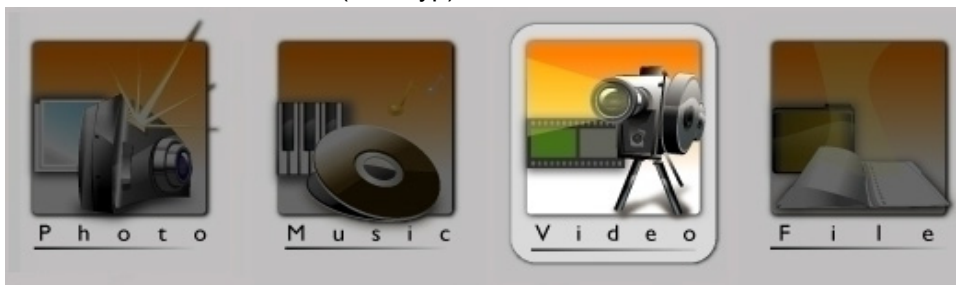
2. Benutzen Sie die Tasten ▼, ▲, ◀ und ▶, um eine MP3-Datei auszuwählen. Drücken Sie **Play**.
3. Stellen Sie die Lautstärke wie gewünscht ein.
4. Schneller Rück- oder Vorlauf ist über die Tasten ◀ und ▶ möglich.
5. Drücken Sie ◀ und ▶, um zur vorigen bzw. nächsten MP3-Datei zu gelangen.

Wiedergabe von Videodateien

Unterstützt werden die Formate Motion JPEG und AVI.

Bevor Sie Videodateien wiedergeben können, müssen diese auf einer Speicherkarte gespeichert sein.

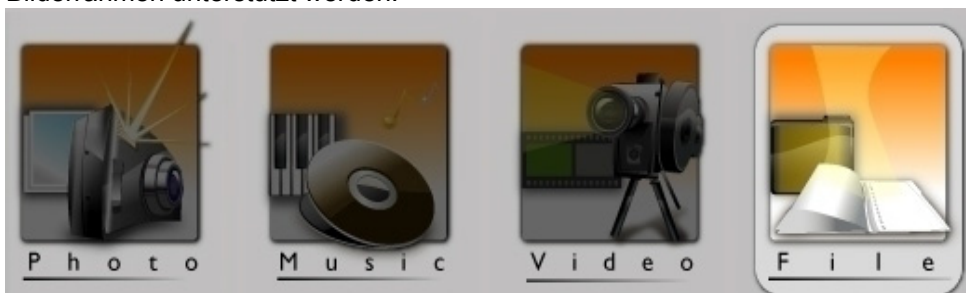
1. Wählen Sie den Ordner (Dateityp) Video aus, indem Sie die Tasten ◀ und ▶ verwenden.



2. Benutzen Sie die Tasten ▼, ▲, ◀ und ▶, um ein Bild auszuwählen. Drücken Sie danach **Play**.
3. Stellen Sie die Lautstärke wie gewünscht ein.
4. Schneller Rück- oder Vorlauf ist über die Tasten ◀ und ▶ möglich.
5. Drücken Sie ◀ und ▶, um zur vorigen bzw. nächsten Videodatei zu gelangen.

Anzeige der gespeicherten Dateien

Wählen Sie den Ordner **File** (Datei) aus, indem Sie die Tasten ◀ und ▶ verwenden. Drücken Sie anschließend **Enter**. Nun werden alle auf der Karte befindlichen Dateien angezeigt, die vom digitalen Bilderrahmen unterstützt werden.



Sie können nun mit den Tasten ▼ und ▲ eine Datei auswählen und wiedergeben, indem Sie **Enter** drücken.

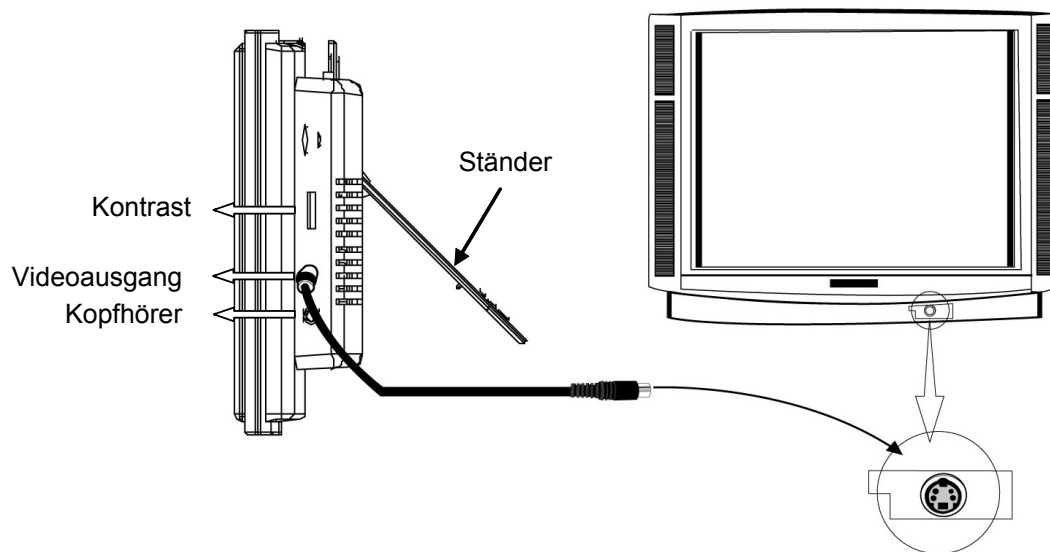
Lautsprecher / Kopfhörer anschließen

Sie können Lautsprecher oder Kopfhörer an den digitalen Bilderrahmen anschließen, und zwar an den Anschluss mit dem Kopfhörer-Symbol (rechts unten).

Anschluss an Fernseher

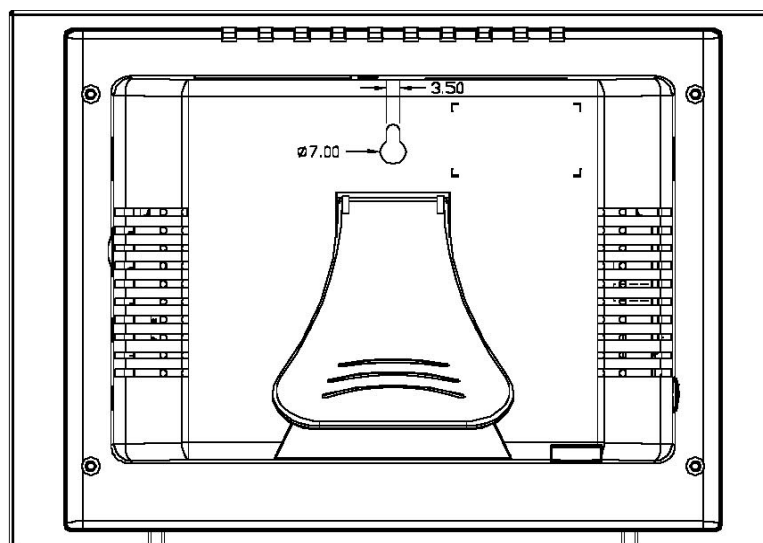
1. Schalten Sie zuerst den digitalen Bilderrahmen und Ihren Fernseher aus.
2. Verwenden Sie das beiliegende Videokabel, um den digitalen Bilderrahmen an Ihr Fernsehgerät anzuschließen.

Falls Ihr TV-Gerät nicht über einen Composite-Videoeingang verfügt, können Sie einen Adapter verwenden (in den meisten Elektroläden erhältlich).



Wandmontage

Sie können den digitalen Bilderrahmen mit wenigen Handgriffen an der Wand befestigen. Befestigen Sie zuerst eine Schraube an der Wand (am besten mit Dübel) und hängen Sie dann vorsichtig den Bilderrahmen auf, indem Sie das hierfür vorgesehene Loch an der Rückseite des Rahmens verwenden.



Erweiterte Einstellungen

Wiedergabe von Bild und Ton

1. Wählen Sie im Menü den Ordner **Photo** aus.
2. Drücken Sie nun die Taste **PIC+MP3** auf der Fernbedienung, um mit der Wiedergabe von Bild und MP3 zu beginnen.
3. Wenn Sie die Taste **PIC+MP3** erneut drücken, stoppt die Wiedergabe.
4. Wenn Sie wieder die Taste **PIC+MP3** drücken, startet die Wiedergabe wieder.

Photo Setup (Einstellungen für Foto)

- Transition (Übergänge)
 - **On:** Übergänge zwischen den Bildern
 - **Off:** keine Übergänge zwischen den BildernDie Standardeinstellung ist **On**.
- Full Screen (Vollbildanzeige)
 - **All:** alle Bilder in Vollbildanzeige
 - **Default:** Standardeinstellung ab Werk: automatisch
 - **Off:** Vollbildanzeige aus

Music Setup (Einstellungen für Musik)

- Repeat (Wiederholung)
 - **One:** wiederholt eine Musikdatei
 - **All:** wiederholt alle Musikdateien
 - **Off:** Wiederholfunktion ausgeschaltetDie Standardeinstellung ist **All**.

Movie Setup (Einstellungen für Video)

- Repeat (Wiederholung)
 - **One:** wiederholt eine Videodatei
 - **All:** wiederholt alle Videodateien
 - **Off:** Wiederholfunktion ausgeschaltetDie Standardeinstellung ist **One**.

Slideshow Setup (Einstellungen für Diashow)

- Transition (Übergänge)

Hier können Sie die Übergänge zwischen den Bildern einstellen. Hierfür stehen Ihnen eine ganze Reihe verschiedener Effekte zur Verfügung. Mit den Tasten ▼ und ▲ können Sie eine Datei auswählen. Bestätigen Sie mit **Enter**.

Die Standardeinstellung ist **Fade in**.
- Repeat (Wiederholung)
 - **On:** Die Diashow wird immer wieder abgespielt.
 - **Off:** Die Diashow wird einmal abgespielt.Die Standardeinstellung ist **On**.
- Interval (Anzeigedauer)

Hier können Sie die Anzeigedauer eines Bildes einstellen: 3, 10, 30 oder 60 Sekunden.

Die Standardeinstellung ist **10 Sekunden**.

Technische Daten

Anzeige:	5.6 Zoll TFT (Thin Film Transistor) Active Matrix Liquid Crystal Display (LCD)
Speicher:	2 MB Flash 32 MB RAM
Ein-/Ausgänge:	Kopfhörer/Lautsprecher (Stereo) Video (PAL/NTSC)
Fernbedienung:	Infrarot-Fernbedienung mit einer Lithiumzelle vom Typ CR2025
Stromversorgung:	Netzadapter: Eingang 100-240 V, Ausgang 12 V, 1,5 A
Maße:	210 x 150 x 45 mm
Gewicht:	ca. 600 g
Betriebstemperatur:	0 bis 35°C
Lagerungstemperatur:	-10 bis 50°C
Luftfeuchtigkeit:	0 bis 90 %

Fehlerbehebung

Mögliches Problem	Mögliche Ursache	Lösung
Der Bilderrahmen geht nicht an.	<ul style="list-style-type: none"> Netzadapter nicht richtig angeschlossen 	<ul style="list-style-type: none"> ✓ Überprüfen Sie den Anschluss. Auch ohne eingelegte Speicherkarte geht der Bilderrahmen an.
Kein Startbildschirm.	<ul style="list-style-type: none"> Speicherkarte nicht korrekt eingelegt. Keine Bild-, Musik- oder Videodateien auf der Speicherkarte. Format wird nicht unterstützt. 	<ul style="list-style-type: none"> ✓ Vergewissern Sie sich, dass die Speicherkarte richtig eingelegt ist. Die Vorderseite der Karte muss weg von Ihnen zeigen. ✓ Vergewissern Sie sich, dass mindestens eine Datei in einem unterstützten Format auf der Karte gespeichert ist. ✓ Unterstützte Formate: Foto (JPEG), Musik (MP3), Video (Motion JPEG und AVI).
Nach der Auswahl der Photo -Funktion wird kein Bild angezeigt.	<ul style="list-style-type: none"> Format wird nicht unterstützt. Keine Bilddateien auf der Speicherkarte. 	<ul style="list-style-type: none"> ✓ Foto muss im JPEG-Format vorliegen. Nicht unterstützt werden TIF, GIF, BMP etc. ✓ Vergewissern Sie sich, dass mindestens eine Bilddatei in einem unterstützten Format auf der Karte gespeichert ist.
Die Taste PIC+MP3 geht nicht.	<ul style="list-style-type: none"> Falsche Bedienung. Keine Musikdateien auf der Speicherkarte. 	<ul style="list-style-type: none"> ✓ Wählen Sie zuerst den Ordner Photo aus. Drücken Sie danach die Taste PIC+MP3. ✓ Vergewissern Sie sich, dass mindestens eine Musikdatei in einem unterstützten Format auf der Karte gespeichert ist.
TV-Ausgang funktioniert nicht.	<ul style="list-style-type: none"> Falsches Bildformat eingestellt. 	Überprüfen Sie, ob die Einstellung PAL/NTSC korrekt ist. Korrigieren Sie sie gegebenenfalls.
Videodatei wird nicht korrekt abgespielt.	<ul style="list-style-type: none"> Langsame Speicherkarte. 	✓ Verwenden Sie eine Highspeed-Speicherkarte zum Abspielen von Videodateien.
Videoansicht sehr klein.	<ul style="list-style-type: none"> Geringe Auflösung. 	✓ Die meisten Digitalkameras nehmen Videofilme mit einer Auflösung von 320 x 240 auf. Der Bilderrahmen unterstützt maximal 640 x 480. Drücken Sie die Zoom-Taste zum vergrößern.
Bild eingerahmt von schwarzen Balken	<ul style="list-style-type: none"> Digitalkameras nehmen Bilder mit unterschiedlicher Auflösung auf. 	✓ Stellen Sie die Auflösung des Bildes mit Hilfe eines Bildbearbeitungsprogramms an Ihrem PC auf 640 x 480 ein.

Frequently Asked Questions – Häufig gestellte Fragen

Frage	Antwort
Welche Formate unterstützt der digitale Bilderrahmen?	<ul style="list-style-type: none"> • Foto: JPEG • Musik: MP3 • Video: Motion JPEG und AVI
Welche Speicherkarten unterstützt der digitale Bilderrahmen?	<ul style="list-style-type: none"> • Secure Digital (SD) • Multimedia Card (MMC) • Smart Media (SM) • Compact Flash (CF) • Microdrive • Memorystick • Memorystick Pro
Wie kann ich Musikdateien auf der Speicherkarte speichern?	Kopieren Sie Ihre MP3-Dateien mit Hilfe eines Card-Readers auf die Speicherkarte. Konvertieren Sie ggf. Ihre Audiodateien mit Hilfe geeigneter Software ins MP3-Format.
Meine Speicherkarte wird vom digitalen Bilderrahmen nicht unterstützt. Was kann ich tun?	Kaufen Sie sich einen passenden Adapter.
Welche Bildgröße unterstützt der Bilderrahmen maximal?	Er kann Bilder anzeigen mit maximal 12 Megapixeln.
Spielt der Bilderrahmen alle Videodateitypen?	Nein, nur Motion JPEG und AVI.
Welche Bildauflösung unterstützt der Bilderrahmen maximal?	640 x 480
Mein Fernseher hat keinen S-Videoeingang. Was kann ich tun?	Verwenden Sie ein geeignetes Adapterkabel.
Kann ich das Bild drehen?	Ja. Verwenden Sie die Taste Rotate auf der Fernbedienung. Hinweis: Nach dem Aus- bzw. beim Wiedereinschalten befindet sich das Bild wieder in seiner ursprünglichen Ausrichtung.
Kann ich die Farbe des Bildes einstellen?	Nein, nur die Helligkeit.

Wichtige Hinweise zu Batterien und deren Entsorgung

Batterien gehören **NICHT** in den Hausmüll. Als Verbraucher sind Sie gesetzlich verpflichtet, gebrauchte Batterien zur fachgerechten Entsorgung zurückzugeben. Sie können Ihre Batterien bei den öffentlichen Sammelstellen in Ihrer Gemeinde abgeben oder überall dort, wo Batterien der betreffenden Art verkauft werden.

- Batterien gehören nicht in die Hände von Kindern.
- Batterien, aus denen Flüssigkeit austritt, sind gefährlich. Berühren Sie diese nur mit geeigneten Handschuhen.
- Versuchen Sie nicht, Batterien zu öffnen und werfen Sie Batterien nicht in Feuer.
- Normale Batterien dürfen nicht wieder aufgeladen werden. Achtung Explosionsgefahr!

- Verwenden Sie immer Batterien desselben Typs zusammen und ersetzen Sie immer alle Batterien im Gerät zur selben Zeit!
- Nehmen Sie die Batterien aus dem Gerät, wenn Sie es für längere Zeit nicht benutzen.

Dieses Zeichen finden Sie auf schadstoffhaltigen Batterien:



Abkürzungen für schadstoffhaltige Batterien:

Pb: Batterie enthält Blei

Cd: Batterie enthält Cadmium

Hg: Batterie enthält Quecksilber

Sicherheitshinweise

- Bitte verwenden Sie das Gerät nur für die in dieser Anleitung beschriebenen Funktionen. Eine anderweitige Verwendung führt eventuell zu Beschädigungen am Produkt oder in der Umgebung des Produktes.
- Ein Umbauen oder Verändern des Produktes beeinträchtigt die Produktsicherheit. Achtung Verletzungsgefahr!
- Öffnen Sie das Produkt niemals eigenmächtig.
- Führen Sie Reparaturen nie selber aus!
- Behandeln Sie das Produkt sorgfältig. Es kann durch Stöße, Schläge oder den Fall aus bereits geringer Höhe beschädigt werden.
- Halten Sie das Produkt fern von Feuchtigkeit, Wasser, Staub, Schmutz und extremer Hitze.
- Setzen Sie das Produkt niemals direktem Sonnenlicht und/oder extremen Temperaturunterschieden aus.
- Verwenden Sie den Bilderrahmen nicht im Freien. Er ist für den Einsatz in Innenräumen gedacht.
- Halten Sie das Produkt fern von Kindern.
- Betreiben Sie den digitalen Bilderrahmen nie unbeaufsichtigt.
- Ziehen Sie stets den Netzstecker, wenn Sie das Produkt nicht benutzen.
- Verwenden Sie kein anderes als das mitgelieferte Netzteil.
- Platzieren Sie den Bilderrahmen nicht in geschlossenen Schränken oder ähnlichen Orten, an denen keine ausreichende Belüftung gegeben ist.
- Schalten Sie den Bilderrahmen nicht ein, wenn er beschädigt ist oder nicht korrekt funktioniert.

Gewährleistung

- Die Bedienungsanleitung dient dazu, Sie mit den Funktionen dieses Gerätes vertraut zu machen. Bewahren Sie diese Anleitung daher stets gut auf, damit Sie jederzeit darauf zugreifen können.
- Sie erhalten bei Kauf dieses Gerätes zwei Jahre Gewährleistung auf Defekt bei sachgemäßem Gebrauch. Bitte beachten Sie auch die allgemeinen Geschäftsbedingungen!

ACHTUNG

Bei Schäden, die durch unsachgemäße Bedienung entstehen, erlischt gegebenenfalls der Garantieanspruch gegen den Hersteller.

Es wird keine Haftung für Folgeschäden übernommen.

Technische Änderungen und Irrtümer vorbehalten!



AO / DS

SUMIKON®

Cadre photo numérique avec écran 5.6"



Mode d'emploi

Chers clients,



Vous venez d'acheter un produit qui a été conçu pour répondre à vos attentes en matière de technologie, fiabilité et maniabilité. Afin de profiter le plus longtemps possible de votre nouvel appareil, veuillez lire attentivement ce mode d'emploi.

Sommaire

Contenu	16
Caractéristiques	16
Entretien	16
Condensation	16
Télécommande	17
Insertion/changement de la pile	18
Premier pas	19
Affichage d'images	20
Lecture de fichiers MP3	21
Lecture de fichiers vidéo	21
Affichage des données sauvegardées	21
Brancher les haut-parleurs/écouteurs	22
Branchement sur un téléviseur	22
Montage au mur	22
Réglages avancés	23
Caractéristiques techniques	24
Résolution de problème	24
Questions fréquemment posées	25
Notes importantes concernant les piles	25
Conseils de sécurité	26

Contenu

- Cadre photo numérique
- Télécommande
- Pile
- Adaptateur secteur
- Câble S-Vidéo

Caractéristiques

Grâce à ce cadre numérique vous pourrez visionner vos images directement de la carte de votre appareil photo sur un écran. Vous pouvez créer un diaporama sur fond musical ou même lire directement vos vidéos. Vous pouvez aussi simplement afficher une image ou écouter de la musique.

- Affiche des photos et lit des fichiers MP3 et vidéo
- Supporte les cartes mémoires: Secure Digital (SD), Multimedia-Card (MMC), Smart Media (SM), Compact Flash (CF), Microdrive, Memorystick et Memorystick Pro.
- Supporte des résolutions jusqu'à 12 mégapixels (format JPEG)
- Télécommande ultraplate
- Ecran TFT-LCD 5.6"
- Dispose d'un menu sur écran (OSD)

Entretien

- Ne mettez pas vos doigts directement sur l'écran et n'appuyez pas dessus. Vous risquez de l'endommager.
- Une image fantôme peut rester après avoir affiché une image de façon permanente. Cette image disparaît peut de temps après.
- L'écran se réchauffe à l'utilisation. Ceci n'est pas un dysfonctionnement de l'appareil.
- Utilisez pour le nettoyage de l'écran uniquement un chiffon doux et propre.
- Si vous utilisez un kit de nettoyage LCD, ne mettez jamais le liquide nettoyant directement sur l'écran. Mettez le sur le chiffon et nettoyez ensuite l'écran avec le chiffon.

Remarque: Ne nettoyez jamais l'écran avec de l'alcool, du benzène, des dissolvants ou des produits de nettoyage agressifs!

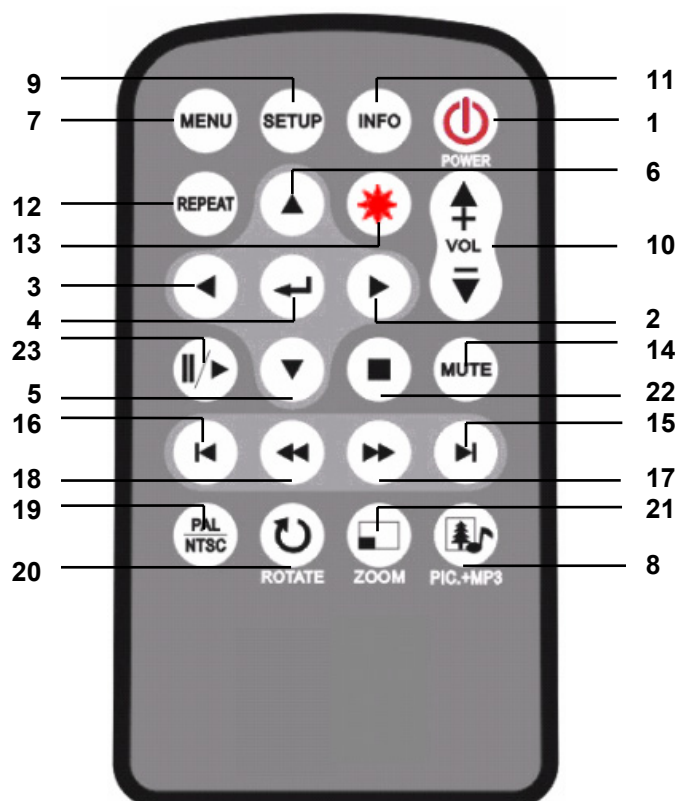
Condensation

Un effet de condensation sur l'écran peut apparaître si...

- ... le produit est amené de l'extérieur vers l'intérieur ou qu'il se trouve dans une pièce froide qui est réchauffée rapidement.
- ... le produit est amené d'un endroit climatisé vers un environnement chaud ou humide.

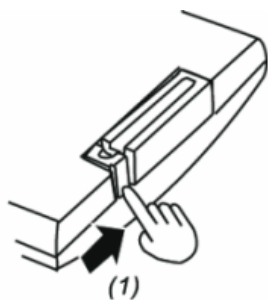
Si de la condensation se forme, l'appareil risque de ne plus fonctionner correctement. Attendez 2 à 3 heures avant de remettre l'appareil en marche. Les composants internes de l'appareil auront ainsi eu le temps de s'acclimater.

Télécommande

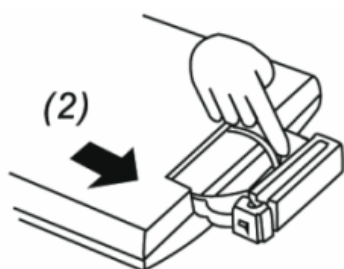


1	Power (Marche/Arrêt)	13	Exit (Sortir)
2	Droite	14	Mute (Muet)
3	Gauche	15	Avancer
4	Enter (Entrée)	16	Revenir
5	Bas	17	Fast Forward (Avance rapide)
6	Haut	18	Fast Rewind (Retour rapide)
7	Menu	19	NTSC/PAL
8	PIC + MP3 (Image+Son)	20	Rotate (Rotation)
9	Setup	21	Zoom
10	Volume	22	Stop
11	Info	23	Lecture/Pause
12	Repeat (Répéter)		

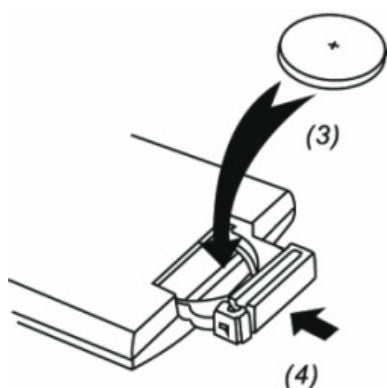
Insertion/changement de la pile



1. Retournez la télécommande et appuyez sur le verrou comme décrit dans l'image (1).



2. Glissez en même temps le compartiment vers l'extérieur.

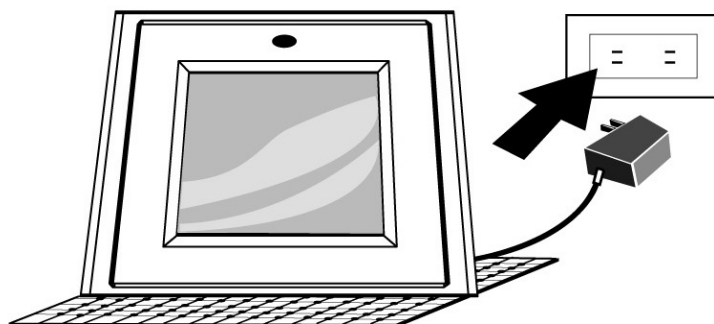


3. Insérez une nouvelle pile 3V-Lithium CR2025 dans l'emplacement. Le pôle plus vers le haut.

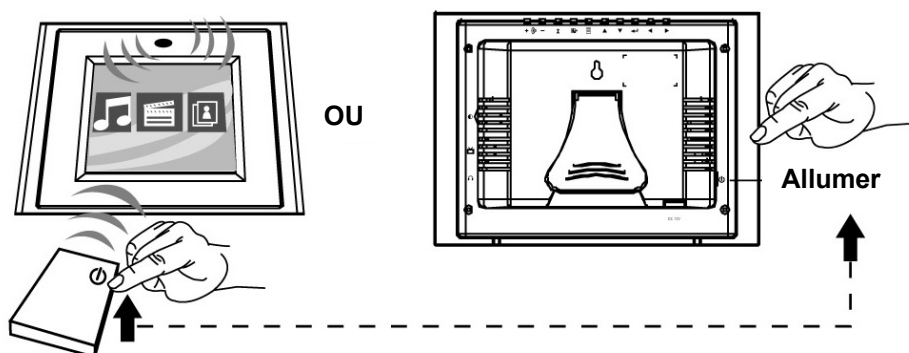
4. Glissez le compartiment à l'intérieur de la télécommande.

Premier pas

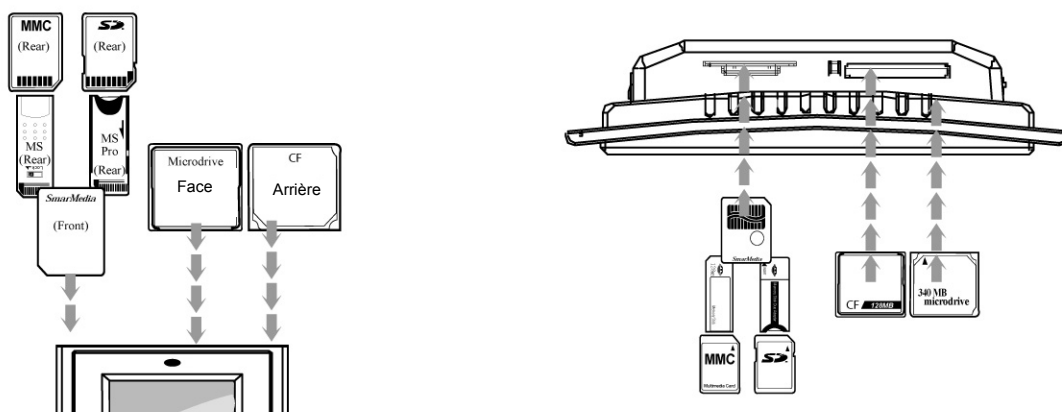
1. Dépliez le pied à l'arrière, si possible entièrement, afin de garantir une stabilité parfaite.



2. Branchez l'adaptateur d'abord sur le cadre (en bas: "DC 12V") puis sur la prise.
3. Retirez la protection de l'écran.
4. Allumez le cadre en appuyant sur l'interrupteur à l'arrière du cadre ou en appuyant sur la touche Marche/Arrêt de la télécommande.



5. Insérez la carte avec la face arrière vers vous et l'écran devant vous. Insérez la délicatement. Ne l'insérez surtout pas en forçant. Vous risquez sinon d'endommager la carte.



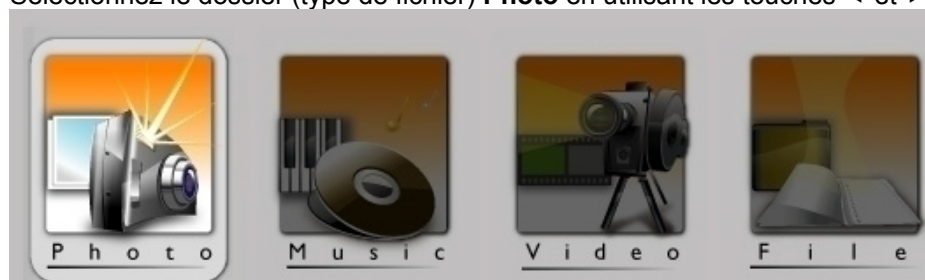
Remarque: Le cadre ne reconnaît que des images au format JPEG.

Afficher des images

1. Si la carte est correctement insérée et les fichiers s'y trouvant sont supportés, l'image ci-dessus apparaît (L'exemple est une carte Compact Flash)



Sélectionnez le dossier (type de fichier) **Photo** en utilisant les touches ◀ et ▶.



Si un seul type de fichier est disponible sur la carte, ils apparaissent en miniatures.

Vérifiez qu'il y ait au moins un fichier au format JPEG.

Pour afficher les fichiers dans l'ordre voulu, appuyez soit sur les touches se trouvant en haut sur le cadre soit sur la télécommande.

1. Utilisez les touches ▼, ▲, ◀ et ▶ pour sélectionner une image. Appuyez ensuite sur **Enter**.
2. Réglez la luminosité en actionnant la petite roue se trouvant sur la tranche droite du cadre.
3. Appuyez sur la touche **Setup** de la télécommande pour accéder au menu de configuration. Sélectionnez avec les touches ▼ et ▲ le point de menu souhaité, par exemple **Slideshow** (Diaporama). Appuyez ensuite sur **Enter**.
4. Sélectionnez avec les touches ▼ et ▲ le sous-menu voulu, par exemple **Interval** pour indiquer le temps d'affichage d'une photo. Appuyez ensuite sur **Enter**.
5. Appuyez maintenant sur **Exit** pour quitter le menu.
6. Appuyez sur **PIC+MP3** pour lancer le diaporama.

Vous pouvez avancer/revenir à l'image que vous souhaitez en appuyant sur les touches ◀ et ▶.

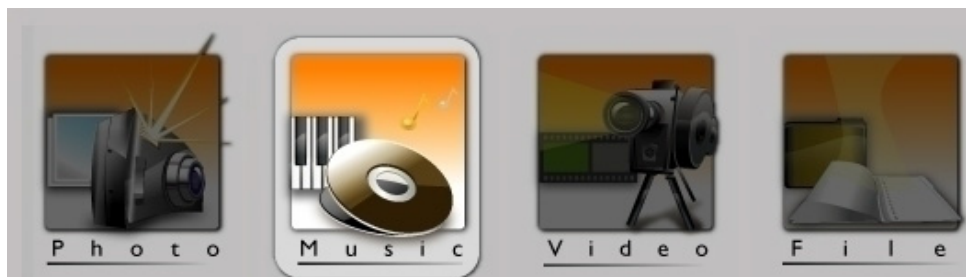
Vous trouverez plus d'explications dans le chapitre Réglages Avancés.

Remarque: Si vous branchez le cadre sur un téléviseur, vérifiez avant que l'écran est bien en PAL en appuyant sur la touche **PAL/NTSC**.

Lecture de fichiers MP3

Avant de pouvoir lire des fichiers MP3 vous devrez en transférer sur votre carte mémoire.

1. Sélectionnez le dossier **Music** en utilisant les touches ◀ et ▶.



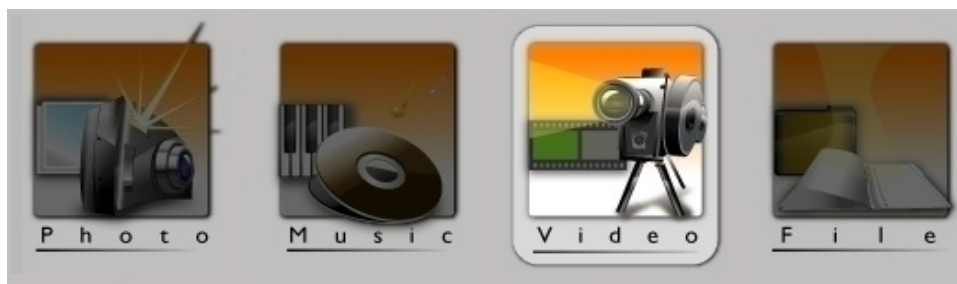
2. Utilisez les touches ▼, ▲, ◀ et ▶ pour sélectionner un fichier. Appuyez ensuite sur **Lecture** (Play).
3. Réglez le volume.
4. Vous pouvez naviguer dans une chansons en utilisant les touches ◀◀ et ▶▶.
5. Appuyez sur ◀ et ▶ accéder au fichier précédent ou suivant.

Lecture de fichiers vidéo

Formats supportés sont: Motion JPEG et AVI.

Avant de pouvoir lire des fichiers vidéo vous devrez en transférer sur votre carte mémoire.

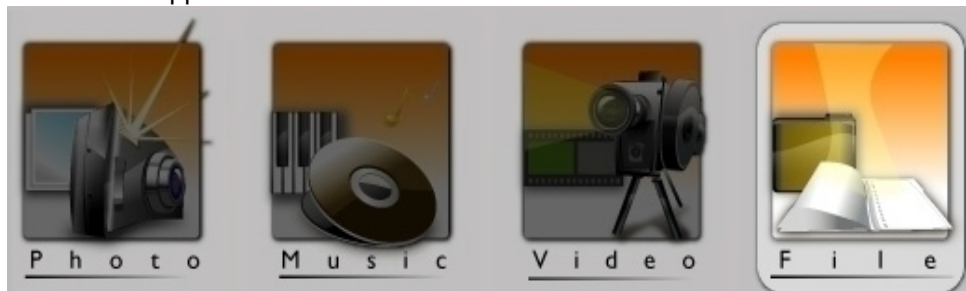
1. Sélectionnez Video en utilisant les touches en ◀ et ▶.



2. Utilisez les touches ▼, ▲, ◀ et ▶ pour sélectionner un fichier. Appuyez ensuite sur **Lecture** (Play).
3. Réglez le volume.
4. Vous pouvez naviguer dans une vidéo en utilisant les touches ◀◀ et ▶▶.
5. Appuyez sur ◀ et ▶ accéder au fichier précédent ou suivant.

Affichage des données sauvegardées

Sélectionnez le dossier **File** (Fichier) en utilisant les touches ◀ et ▶. Appuyez ensuite sur **Enter**. Tous les fichiers supportés se trouvant sur la carte s'affichent.



Avec les touches ▼ et ▲ vous pouvez sélectionner un fichier puis le lire en appuyant sur **Enter**.

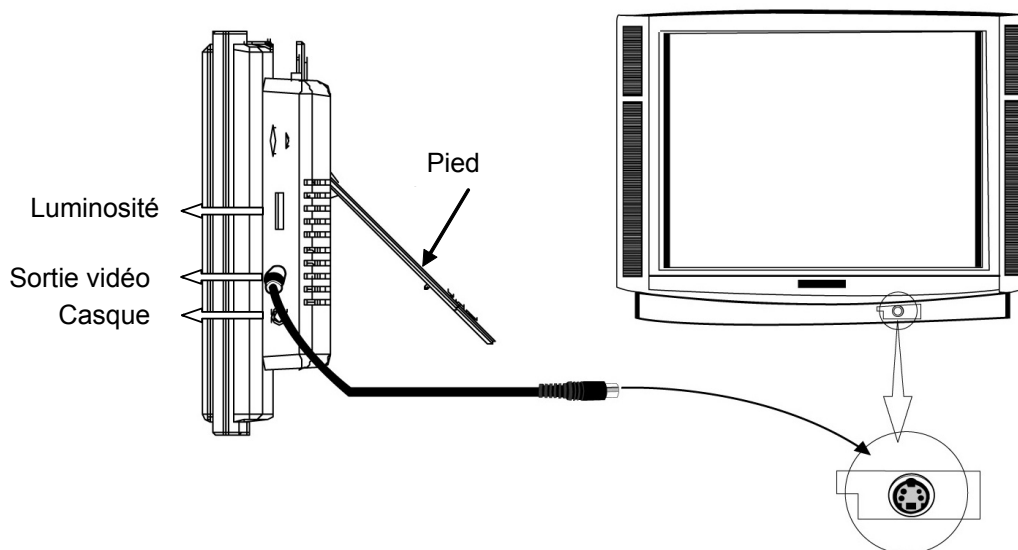
Brancher les haut-parleurs/écouteurs

Vous pouvez brancher des haut-parleurs ou un casque sur la prise située en bas à droite sur le cadre (identifiable au symbole représentant un casque).

Branchement sur un téléviseur

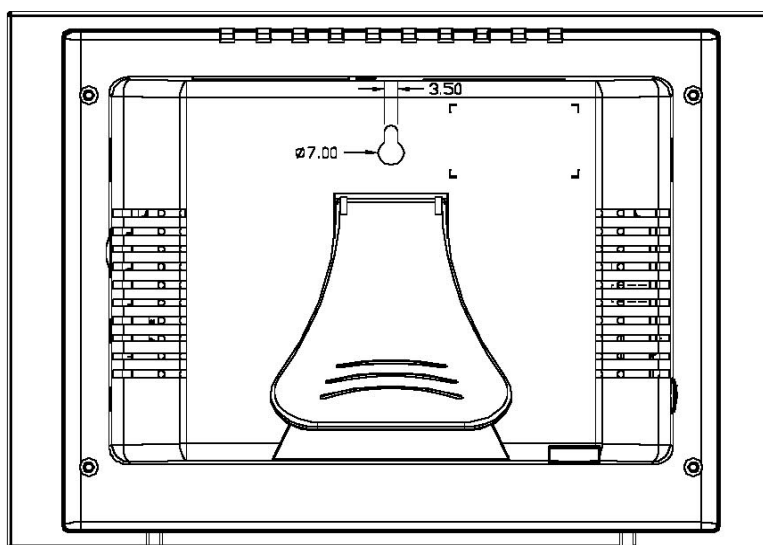
1. Eteignez d'abord le cadre et le téléviseur.
2. Utilisez le câble vidéo fourni pour brancher le cadre sur le téléviseur.

Si votre téléviseur ne dispose pas d'une entrée Composite vous pouvez utiliser un adaptateur (non inclus).



Montage au mur

Vous pouvez monter le cadre sur un mur. Mettez d'abord une vis dans votre mur puis, en utilisant le trou se trouvant sur le cadre, mettez-le dessus.



Réglages avancées

Lecture d'image et de son

1. Sélectionnez le dossier **Photo**.
2. Appuyez sur la touche **PIC+MP3** sur la télécommande pour commencer la lecture.
3. En appuyant une seconde fois sur **PIC+MP3** vous arrêtez la lecture.
4. En appuyant une nouvelle fois vous continuez la lecture **PIC+MP3**.

Photo Setup (Réglage pour les photos)

- Transition
 - **On:** activé
 - **Off:** désactivéPar défaut l'appareil est sur **On**.
- Full Screen (Plein écran)
 - **All:** toutes les images en plein écran
 - **Default:** automatique par défaut
 - **Off:** Plein écran désactivé

Music Setup (Réglages pour la musique)

- Repeat (Répétition)
 - **One:** répète un fichier
 - **All:** répète tous les fichiers
 - **Off:** répétition désactivéePar défaut l'appareil est sur **All**.

Movie Setup (Réglages pour la vidéo)

- Repeat (Répétition)
 - **One:** répète un fichier
 - **All:** répète tous les fichiers
 - **Off:** répétition désactivéePar défaut l'appareil est sur **One**.

Slideshow Setup (Réglages du Diaporama)

- Transition

L'appareil vous offre de nombreuses options pour vos transitions. Avec les touches ▼ et ▲ vous pouvez sélectionner un fichier. Confirmez en appuyant sur **Enter**.
Le réglage par défaut est **Fade in**.
- Repeat (Répétition)
 - **On:** Répétition activée.
 - **Off:** Répétition désactivéeLe réglage par défaut est **On**.
- Interval (Temps d'affichage)

Réglez ici la durée d'affichage d'une image: 3, 10, 30 ou 60 secondes.
Le réglage par défaut est **10 Seconde**.

Caractéristiques techniques

Affichage:	5.6" TFT (Thin Film Transistor) Active Matrix Liquid Crystal Display (LCD)
Mémoire:	2 MB Flash 32 MB RAM
Entrées/Sorties:	Casque/Haut-parleurs (Stéréo) Vidéo (PAL/NTSC)
Télécommande:	Infrarouge avec une pile bouton au lithium de type CR2025
Alimentation:	Adaptateur secteur: Entrée 100-240 V, Sortie 12 V, 1,5 A
Dimensions:	210 x 150 x 45 mm
Poids:	env. 600 g
Température d'utilisation:	0 à 35°C
Température de stockage:	-10 à 50°C
Taux d'humidité:	0 à 90 %

Résolution de problème

Problèmes	Causes	Solutions
Le cadre ne s'allume pas.	<ul style="list-style-type: none"> ● L'adaptateur secteur n'est pas correctement branché 	<ul style="list-style-type: none"> ✓ Vérifiez le branchement. Le cadre s'allume même quand vous n'avez pas inséré de carte mémoire.
Pas d'écran de démarrage.	<ul style="list-style-type: none"> ● Carte mémoire mal insérée. ● Pas de fichiers compatibles sur la carte. ● Format non supporté. 	<ul style="list-style-type: none"> ✓ Vérifiez que la carte est correctement insérée. L'arrière de la carte doit être face à vous. ✓ Vérifiez qu'il y a au moins un fichier supporté sur votre carte. ✓ Formats supportés: Photo (JPEG), Musique (MP3), Vidéo (Motion JPEG et AVI).
Après la sélection du dossier Photo , aucune image ne s'affiche.	<ul style="list-style-type: none"> ● Format non supporté. ● Pas de fichier image sur la carte. 	<ul style="list-style-type: none"> ✓ La photo doit au format JPEG. Les formats TIF, GIF, BMP etc. ne sont pas supportés. ✓ Vérifiez qu'il y ait au moins un fichier image sur la carte.
La touche PIC+MP3 ne fonctionne pas.	<ul style="list-style-type: none"> ● Mauvaise utilisation. ● Pas de fichier MP3 sur la carte. 	<ul style="list-style-type: none"> ✓ Sélectionnez d'abord le dossier Photo puis appuyez sur la touche PIC+MP3. ✓ Vérifiez qu'il y ait au moins un fichier son et un fichier image sur la carte.
Sortie TV ne fonctionne pas.	<ul style="list-style-type: none"> ● Mauvais format image. 	<ul style="list-style-type: none"> ✓ Vérifiez que le format PAL/NTSC est correct. Changez de format si nécessaire.
Le fichier vidéo n'est pas lu correctement.	<ul style="list-style-type: none"> ● Carte mémoire lente. 	<ul style="list-style-type: none"> ✓ Utilisez une carte mémoire haute vitesse pour lire des vidéos.
L'affichage de la vidéo est très petit.	<ul style="list-style-type: none"> ● Résolution trop faible. 	<ul style="list-style-type: none"> ✓ La plupart des appareils photo numériques enregistrent les vidéos avec une résolution de 320 x 240. Le cadre supporte des résolutions allant jusqu'à 640 x 480. Appuyez sur la touche Zoom pour agrandir.
L'image à des barres noires en haut et en bas.	<ul style="list-style-type: none"> ● Les appareils photos numériques enregistrent avec des résolutions différentes. 	<ul style="list-style-type: none"> ✓ Réglez l'image sur votre ordinateur avec l'aide d'un logiciel de retouche. La résolution conseillée est 640 x 480.

Questions fréquemment posées

Question	Réponse
Quel type de format le cadre supporte?	<ul style="list-style-type: none">• Photo: JPEG• Musique: MP3• Vidéo: Motion JPEG et AVI
Quel type de carte le cadre supporte-t'il?	<ul style="list-style-type: none">• Secure Digital (SD)• Multimedia Card (MMC)• Smart Media (SM)• Compact Flash (CF)• Microdrive• Memorystick• Memorystick Pro
Comment puis-je enregistrer des fichiers MP3 sur ma carte?	Copiez les fichiers en utilisant un lecteur de cartes sur votre ordinateur par exemple. Changez si nécessaire le format de vos fichiers audio en MP3.
Ma carte n'est pas supportée par le cadre. Que puis-je faire?	Acheter un adaptateur pour votre carte.
Quelle qualité d'image maximale supporte le cadre?	Il peut afficher des images de 12 mégapixels.
Est-ce que le cadre lit tous les formats vidéos?	Non, uniquement Motion JPEG et AVI.
Quelle est la résolution maximale supportée?	640 x 480
Mon téléviseur n'a pas d'entrée S-Video. Que puis-je faire?	Acheter un câble adaptateur.
Puis-je effectuer des rotations d'image?	Oui. Utilisez la touche Rotate sur la télécommande. Remarque: En éteignant l'appareil, l'image reprend angle d'origine.
Puis-je régler les couleurs de l'image?	Non, juste la luminosité.

Notes importantes concernant les piles

Les piles vides ne doivent pas être jetées à la poubelle. Ramenez-les dans les endroits prévus à cet effet.

- Ne laissez pas des enfants utiliser des piles.
- Des piles qui fuient sont dangereuses. Touchez-les uniquement avec des gants adaptés.
- N'essayez pas d'ouvrir une pile et ne la lancez pas dans le feu.
- Des piles normales ne doivent pas être rechargées. Attention, danger d'explosion!
- Utilisez toujours des piles du même type et changez-les toujours ensemble!
- Retirez les piles lorsque vous n'utilisez plus l'appareil.

Indication des produits toxiques contenus dans les piles :

Pb: la pile contient du plomb

Cd: la pile contient du cadmium

Hg: la pile contient du mercure



Conseils de sécurité

- Ce mode d'emploi vous sert à vous servir correctement du produit. Gardez-le précieusement afin de pouvoir le consulter à tout moment.
- N'utilisez l'appareil que comme indiqué dans la notice. Aucune garantie ne pourra être appliquée en cas de mauvaise utilisation du produit.
- N'ouvrez pas l'appareil, sous peine de perdre toute garantie.
- N'essayez pas de réparer l'appareil vous-même.
- Faites attention lorsque vous manipulez votre produit. Une chute ou un coup peuvent l'abîmer.
- Évitez tout contact avec l'humidité, les liquides, la poussière, la saleté et la chaleur extrême.
- N'exposez pas le cadre au soleil. Évitez les fortes variations de température.
- N'utilisez pas le cadre à l'extérieur. Il est conçu pour une utilisation intérieure.
- Tenez-le éloigné d'enfants.
- Ne laissez pas le cadre en fonction sans surveillance.
- Débranchez-le lorsque vous ne l'utilisez pas.
- Utilisez uniquement l'adaptateur secteur livré.
- Ne mettez pas le cadre dans une armoire fermée ou dans d'autres endroits ne permettant aucune ventilation de l'appareil.
- N'allumez pas l'appareil si il est endommagé ou qu'il ne fonctionne plus correctement.

ATTENTION

N'utilisez l'appareil que comme indiqué dans la notice. Aucune garantie ne pourra être appliquée en cas de mauvaise utilisation du produit.

Nous ne sommes pas responsable des conséquences inhérentes à un dommage.