



## **5 – Port Gigabit Switch**

### **Bedienungsanleitung**

## Einleitung

Sehr geehrter Kunde,

wir danken Ihnen für den Kauf dieses Produktes. Sie haben ein Produkt erworben, das entwickelt wurde, um den höchsten Ansprüchen gerecht zu werden, sowohl technisch als auch im Hinblick auf Zuverlässigkeit, Ausstattung und Bedienkomfort.

Damit Sie lange Freude an Ihrem neuen Produkt haben, lesen Sie bitte diese Bedienungsanleitung aufmerksam durch und befolgen Sie die nun folgenden Hinweise und Tipps.

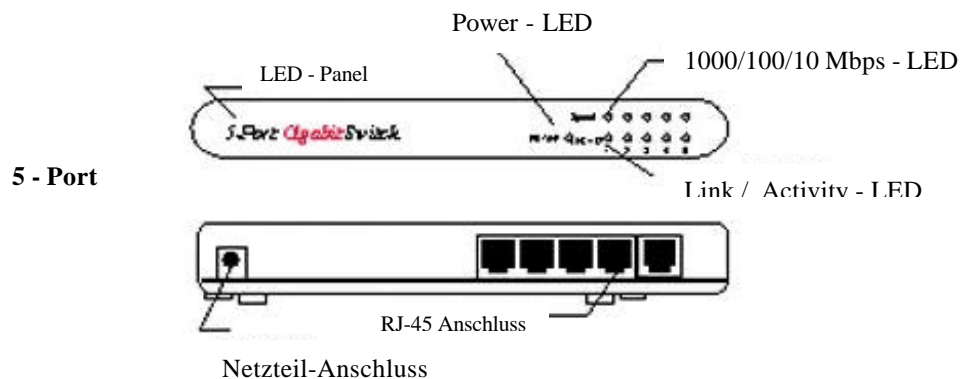
## Lieferumfang

- Gigabit Switch
- Netzteil
- Bedienungsanleitung

## Der Switch

### Komponenten

#### Bedienelemente



## LEDs

LED	Farbe	Status	Beschreibung
		Leuchtet	Switch hat Strom
PWR (Power)	Grün		
		Aus	Switch hat keinen Strom
		leuchtet	Verbindung zum Netzwerk besteht
LNK/ACT (Link/Activity)	Grün	Blinkt	Datentransfer findet statt
		Aus	Keine Verbindung zum Netzwerk
	Aus		Dieser Port läuft mit 10 Mbps
SPEED (10/100/1000 M)	Gelb		Dieser Port läuft mit 100 Mbps
	Grün		Dieser Port läuft mit 1000 Mbps

## Installation

### 1. Allgemeines

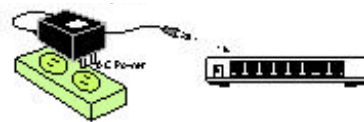
- Achten Sie darauf, dass Sie den Switch nur innerhalb der vorgegebenen Umgebungstemperatur (0°C bis 55°C) betreiben.
- Stellen Sie keine Gegenstände auf das Gerät
- Verdecken Sie keinen der Lüftungsschlitze an den Seiten des Switches
- Stellen Sie das Gerät nicht in der Nähe von Heizungen auf und setzen Sie es keiner direkten Sonnenstrahlung aus
- Bringen Sie das Gerät niemals mit Wasser oder anderen Flüssigkeiten in Kontakt

### 2. Anschluss an Netzwerkkomponenten

- Die RJ-45 Anschlüsse des Switches unterstützen die Auto-MDI/MDI-X Funktion, die es erlaubt, Arbeitsplätze oder Hubs unter Verwendung von Cross-Over-Kabeln an diesen Switch anzuschließen
- Schließen Sie ein Ende des Netzkabels an einen RJ-45 Steckplatz auf der Rückseite des Switches an und das andere Ende an den RJ-45 Steckplatz der Netzwerkkomponente (Rechner oder Hub)
- Um weitere Geräte anzuschließen, wiederholen Sie o.g. Vorgang
- Die UTP Netzkabel müssen die EIA/TIA 568 Spezifikationen sowie den Kategorie 5 Standard für 1000 Mbps Datenübertragung erfüllen
- Die maximale Entfernung (bei UTP Kabeln) zwischen dem Switch und dem angeschlossenen Gerät beträgt 100 Meter
- Sobald Sie das Gerät an den Switch angeschlossen haben und das angeschlossene Gerät eingeschaltet wurde, sollte die grüne LNK/ACT – LED aufleuchten

### 3. Anschluss des Netzteils

- Stecken Sie das Kabel des Netzteils in die entsprechende Buchse an der Rückseite des Switches
- Stecken Sie nun das Netzteil in eine Steckdose
- Die grüne Power-LED an der Vorderseite des Switches sollte nun aufleuchten



## Fehlerbehebung

### 1. Power-LED leuchtet nicht

- Prüfen Sie, ob das Netzteil-Kabel richtig an den Switch angeschlossen ist und ob das Netzteil in der Steckdose steckt.

### 2. Link/Activity-LED leuchtet nicht, wenn ein Gerät an den Switch angeschlossen wird

- Prüfen Sie, ob das angeschlossene Gerät eingeschaltet ist
- Überprüfen Sie das Netzkabel. Stellen Sie sicher, dass es ordnungsgemäß an den Switch und an das Gerät angeschlossen wurde
- Stellen Sie sicher, dass die UTP-Kabel die erforderlichen EIA/TIA 568 und Kategorie 5 Anforderungen erfüllen

**Sollten die Probleme weiterhin bestehen, wenden Sie sich bitte an Ihren Fachhändler.**

## **Sicherheitshinweise & Gewährleistung**

- Diese Bedienungsanleitung dient dazu, Sie mit den Funktionen dieses Gerätes vertraut zu machen. Heben Sie diese Anleitung daher stets gut auf, damit Sie jederzeit darauf zugreifen können.
- Sie erhalten bei Kauf dieses Gerätes zwei Jahre Gewährleistung auf Defekt bei sachgemäßem Gebrauch.
- Bitte verwenden Sie das Gerät nur für die in dieser Anleitung beschriebenen Funktionen. Eine anderweitige Verwendung führt eventuell zu Beschädigungen am Produkt oder in der Umgebung des Produktes.
- Ein Umbauen oder Verändern des Produktes ist aus Sicherheitsgründen nicht erlaubt.
- Öffnen Sie das Produkt niemals eigenmächtig.
- Führen Sie Reparaturen nie selber aus.
- Behandeln Sie das Produkt sorgfältig. Es kann durch Stöße, Schläge oder den Fall aus bereits geringer Höhe beschädigt werden.

### **ACHTUNG:**

**Bei Schäden, die durch unsachgemäße Bedienung resultierend aus der Nichtbeachtung dieser Bedienungsanleitung oder der Sicherheitshinweise entstehen, erlischt der Garantieanspruch.**

**Es wird keine Haftung für Folgeschäden übernommen.**

