

mit integriertem Gurtschneider für Kfz

Sehr geehrte Kundin, sehr geehrter Kunde,

vielen Dank für den Kauf dieses 2in1-Notfall-Hammers für Ihr Kfz. Er verfügt über einen integrierten Gurtschneider zum Schneiden von Gurten und Kindersitzen.

Bitte lesen Sie diese Bedienungsanleitung und befolgen Sie die aufgeführten Hinweise und Tipps, damit Sie Ihren neuen 2in1-Notfall-Hammer optimal einsetzen können.

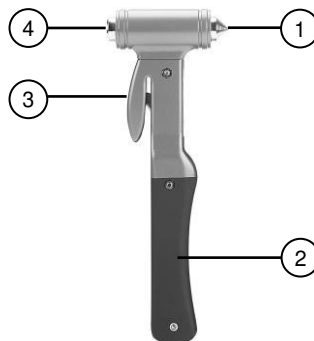
Lieferumfang

- 1x 2in1-Notfall-Hammer
- 1x Kfz-Halterung
- 1x Montage-Material
- Bedienungsanleitung

Produktdaten

Maße	ca. 72 x 196 x 18 mm
Gewicht	164 g

Produktdetails



1. Schlagfläche (spitz)
2. Gummierter Handgriff
3. Gurtschneider
4. Schlagfläche (stumpf)

Montage

Befestigen Sie die Kfz-Halterung in Griffnähe. Sie können sie im Fahrzeug entweder ankleben, anschrauben oder feststecken. Verwenden Sie dazu ggf. das im Lieferumfang enthaltene Montage-Material.

Verwendung

Der 2in1-Notfall-Hammer verfügt über eine stumpfe sowie eine spitze Schlagfläche.

Damit schlagen Sie im Ernstfall schnell und sicher die Scheibe Ihres Fahrzeuges ein, wenn sich die Türen nicht mehr öffnen lassen. Mit dem integrierten Gurtschneider schneiden Sie effektiv Sicherheitsgurte und auch Kindersitze los, wenn sich diese nicht mehr lösen lassen.

Sicherheitshinweise

- Diese Bedienungsanleitung dient dazu, Sie mit der Funktionsweise dieses Produktes vertraut zu machen. Bewahren Sie diese Anleitung daher gut auf, damit Sie jederzeit darauf zugreifen können. Geben Sie sie an Nachbenutzer weiter.
- Bitte beachten Sie beim Gebrauch die Sicherheitshinweise.
- Ein Umbauen oder Verändern des Produktes beeinträchtigt die Produktsicherheit. Achtung Verletzungsgefahr!
- Änderungen und Irrtümer vorbehalten.

Informationen und Antworten auf häufige Fragen (FAQs) zu vielen unserer Produkte sowie ggfs. aktualisierte Handbücher finden Sie auf der Internetseite:

www.lescars.de

Geben Sie dort im Suchfeld die Artikelnummer oder den Artikelnamen ein.

Chère cliente, cher client,

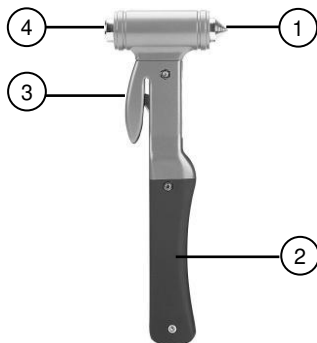
Nous vous remercions d'avoir choisi ce marteau de secours 2 en 1 pour véhicule.

Afin d'utiliser au mieux votre nouveau produit, veuillez lire attentivement ce mode d'emploi et respecter les consignes et astuces suivantes.

Contenu

- Marteau de secours 2 en 1
- Support automobile
- Matériel de montage
- Mode d'emploi

Description du produit



1. Surface de frappe (pointue)
2. Poignée avec revêtement en caoutchouc
3. Coupe-ceinture
4. Surface de frappe (émoussée)

Montage

Fixez le support automobile à proximité de la poignée. Vous pouvez le coller, le visser ou le fixer dans le véhicule. Pour cela, utilisez si nécessaire le matériel de montage fourni.

Utilisation

Le marteau de secours 2 en 1 dispose d'une surface de frappe émoussée et d'une surface de frappe pointue. Il vous permet de briser rapidement et en toute sécurité la vitre de votre véhicule en cas d'urgence, lorsque les portes ne peuvent plus être ouvertes. Grâce au coupe-ceinture intégré, vous coupez efficacement les ceintures de sécurité et les sièges auto lorsqu'ils ne peuvent plus être détachés.

Caractéristiques du produit

Dimensions	Env. 72 x 196 x 18 mm
Poids	164 g

Consignes de sécurité

- Ce mode d'emploi vous permet de vous familiariser avec le fonctionnement du produit. Conservez précieusement ce mode d'emploi afin de pouvoir le consulter en cas de besoin. Transmettez-le le cas échéant à l'utilisateur suivant.
- Pour connaître les conditions de garantie, veuillez contacter votre revendeur. Veuillez également tenir compte des conditions générales de vente !
- Veillez à utiliser le produit uniquement comme indiqué dans la notice. Une mauvaise utilisation peut endommager le produit ou son environnement.
- Respectez les consignes de sécurité pendant l'utilisation.
- Le démontage ou la modification du produit affecte sa sécurité. Attention, risque de blessure !
- Surveillez les enfants pour vous assurer qu'ils ne jouent pas avec l'appareil.
- Aucune garantie ne pourra être appliquée en cas de mauvaise utilisation.
- Le fabricant décline toute responsabilité en cas de dégâts matériels ou dommages (physiques ou moraux) dus à une mauvaise utilisation et/ou au non-respect des consignes de sécurité.
- Sous réserve de modification et d'erreur !