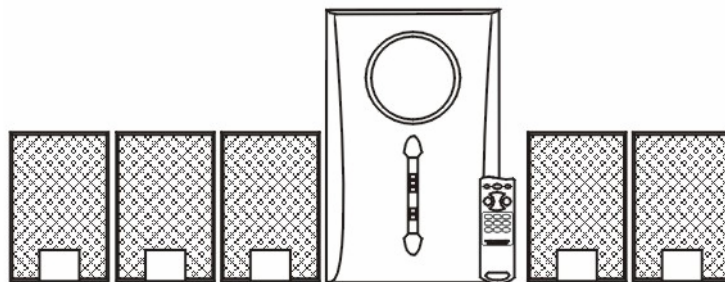


audisio

TM

Visual Sound Technologies

5.1 Surround-Sound-System **"Touchscreen Control"**



Bedienungsanleitung

Sehr geehrter Kunde,
Sehr geehrte Kundin,

wir danken Ihnen für den Kauf dieses Produktes. Sie haben ein Produkt erworben, das entwickelt wurde, um den höchsten Ansprüchen gerecht zu werden, sowohl technisch als auch im Hinblick auf Zuverlässigkeit, Ausstattung und Bedienkomfort.

Damit Sie lange Freude an Ihrem neuen 5.1 Surround-Sound-System haben, lesen Sie bitte diese Bedienungsanleitung aufmerksam durch und befolgen Sie die nun folgenden Hinweise und Tipps.

Lieferumfang

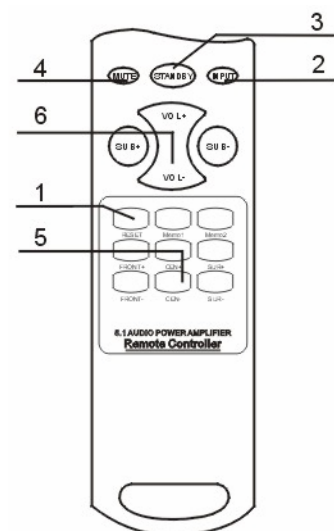
- 5 Satellitenlautsprecher
- 1 Subwoofer mit integriertem Verstärker
- 4 Cinch-Kabel
- 1 Klinke/Chinch-Adapter
- 1 Fernbedienung
- Anleitung

Systemvoraussetzungen

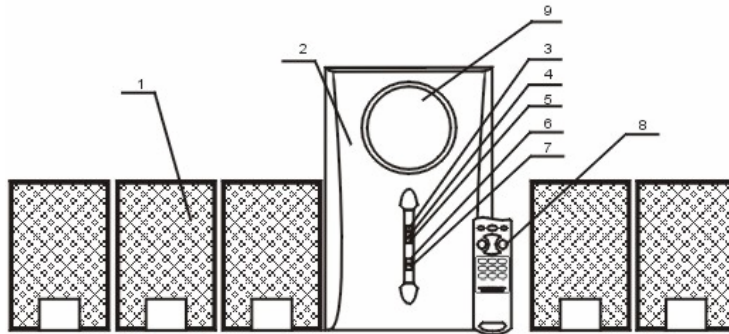
- empfohlen: Stereo-Soundkarte oder andere Stereo-Soundquelle wie zum Beispiel MP3- oder CD-Player, andere audiovisuellen Quellen wie TV-Gerät oder Hifi-Anlage
- optional: 5.1-Kanal-Soundkarte

Funktionen der Fernbedienung

- oben
MUTE (4) Stummschaltung
STANDBY (3) schaltet in den Standby-Modus
INPUT (2) schaltet zwischen den Audioquellen um
- Mitte
VOL+ (6) Gesamtlautstärke erhöhen (Master)
VOL- (6) Gesamtlautstärke verringern (Master)
SUB+ Subwoofer-Lautstärke erhöhen
SUB- Subwoofer-Lautstärke verringern
- unten
RESET (1) Einstellungen zurücksetzen
MEMO1 voreingestelltes Szenario 1
MEMO2 voreingestelltes Szenario 2
FRONT+ (5) Front-Lautstärke erhöhen
FRONT- (5) Front-Lautstärke verringern
CEN+ (5) Center-Lautstärke erhöhen
CEN- (5) Center-Lautstärke verringern
SUR+ (5) Hintergrund-Lautstärke erhöhen
SUR- (5) Hintergrund-Lautstärke verringern

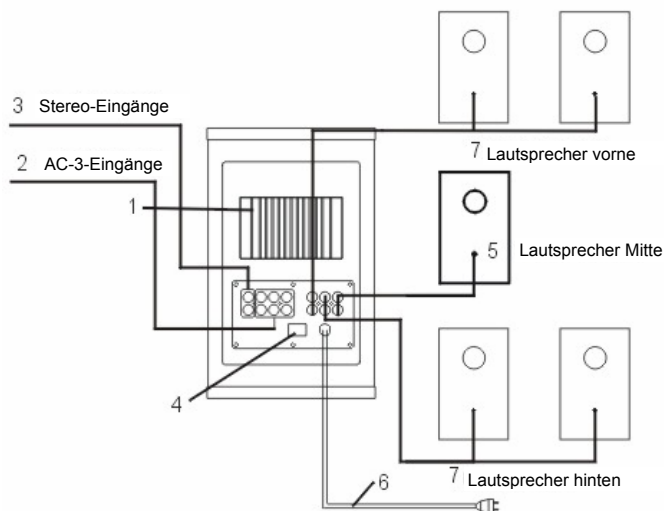


Einzelteile & Bedienelemente



- 1 – Lautsprecherboxen
 - 2 – Subwoofer mit integriertem Verstärker
 - 3 – **ST-BY** Standby-Modus
 - 4 – **MUTE** (Ton aus, Stummschalten)
 - 5 – **INPUT** schaltet zwischen den Audioquellen um
 - 6 – **VOL +** Lautstärke erhöhen
 - 7 – **VOL -** Lautstärke verringern
 - 8 – Fernbedienung
 - 9 – Display
- } Touchscreen am Subwoofer

Anschlüsse



- 1 – Kühler
- 2 – AC-3*: Buchsen für Dolby Digital
- 3 – Stereo-Buchsen
- 4 – Ein-/Aus-Schalter
- 5 – Anschluss für Lautsprecher Mitte (CE für Center)
- 6 – Netzkabel
- 7 – Anschluss für Lautsprecher vorne (FL, FR) & hinten (SL, SR)

*AC-3

AC-3 steht für "Audio Code 3" und ist der technische Name für Dolby Digital, einem Mehrkanal-Tonsystem, das im Kino, auf Laserdiscs, DVDs und im Fernsehen eingesetzt wird.

Inbetriebnahme

1. Schließen Sie die 5 Lautsprecherboxen wie abgebildet an die entsprechenden Buchsen im Feld "Speaker" an:
 - FL – steht für Front-Lautsprecher links
 - FR – steht für Front-Lautsprecher rechts
 - SL – steht für Hintergrund-Lautsprecher links
 - SR – steht für Hintergrund-Lautsprecher rechts
 - CE – steht für den Center-Lautsprecher

Verwenden Sie die Stereo-Buchsen, um ein Stereo-Gerät anzuschließen, z.B. MP3- oder CD-Player (ggf. mit Hilfe des beiliegenden Adapters).

2. Verwenden Sie die Buchsen im Feld "AC-3", um z.B. die Soundkarte Ihres PCs oder einen DVD-Player anzuschließen.
3. Überprüfen Sie, ob alle Verbindungen korrekt sind und schließen Sie den Netzstecker des Subwoofers an eine Steckdose an. Schalten Sie den Ein/Aus-Schalter an der Rückseite auf ON.
4. Drücken Sie die Taste "Input", um zwischen AC-3 (z.B. 5.1-Soundkarte, 5.1-DVD-Player...) und Stereo (z.B. TV, CD- oder MP3-Player) hin- und herzuwechseln.
5. Stellen Sie nun die Lautstärke für die jeweiligen Lautsprecher und die Master-Lautstärke für das Surround-System ein.

Batterien einlegen / wechseln

1. Öffnen Sie das Batteriefach an der Rückseite der Fernbedienung, indem Sie den kleinen Verschlusshebel in Pfeilrichtung drücken, und entnehmen Sie den Batteriefachdeckel.
2. (Entnehmen Sie ggf. die alten Batterien). Legen Sie 2 Batterien vom Typ AAA 1,5 V ein. Achten Sie dabei auf die richtige Polarität (siehe Beschriftung am Batteriefach).
3. Schließen Sie das Batteriefach wieder.

Technische Daten

Ausgangsleistung	RMS 30 W + 10 W x 5
Frequenzbereich	Subwoofer: 40 Hz - 180 Hz Lautsprecher: 150 Hz – 20 KHz
Abmessungen	Subwoofer: 187 x 360 x 380 mm (B x H x T) Lautsprecher: 104 x 168 x 125 mm (B x H x T)
Signal-Rausch-Verhältnis:	≥65 dB
Spezifikation	Subwoofer: 5,25" Bass Lautsprecher: 3" Full Range
Eingangsspannung	Stereo-Eingang: 480 mV AC-3-Eingang: 150 mV
Stromversorgung:	220 V, 50 Hz

Allgemeine Hinweise

- Stellen Sie Lautstärke und Bass stets vorsichtig ein.
- Betreiben Sie die Lautsprecher nicht für längere Zeit unter voller Lautstärke.
- Setzen Sie das Lautsprecher-Set nicht direktem Sonnenlicht aus und halten Sie es von Wärmequellen wie Heizungen u.ä. fern.
- Schalten Sie die Lautsprecher aus, wenn Sie sie für längere Zeit nicht benutzen.
- Knicken Sie die Kabel nicht und rollen Sie die Kabel nicht auf! Andernfalls wird die Klangqualität beeinträchtigt.

Sicherheitshinweise & Gewährleistung

- Diese Bedienungsanleitung dient dazu, Sie mit den Funktionen dieses Gerätes vertraut zu machen. Bewahren Sie diese Anleitung daher stets gut auf, damit Sie jederzeit darauf zugreifen können.
- Sie erhalten bei Kauf dieses Gerätes zwei Jahre Gewährleistung auf Defekt bei sachgemäßem Gebrauch. Bitte beachten Sie auch die allgemeinen Geschäftsbedingungen!
- Bitte verwenden Sie das Gerät nur für die in dieser Anleitung beschriebenen Funktionen. Eine anderweitige Verwendung führt eventuell zu Beschädigungen am Produkt oder in der Umgebung des Produktes.
- Ein Umbauen oder Verändern des Produktes beeinträchtigt die Produktsicherheit. Achtung Verletzungsgefahr!
- Öffnen Sie das Produkt niemals eigenmächtig.
- Führen Sie Reparaturen nie selber aus!
- Behandeln Sie das Produkt sorgfältig. Es kann durch Stöße, Schläge oder den Fall aus bereits geringer Höhe beschädigt werden.
- Halten Sie das Produkt fern von Feuchtigkeit und extremer Hitze.
- Der Kühler an der Rückseite des Subwoofers wird bei Betrieb sehr warm. Achten Sie darauf, dass Sie den Kühler nicht berühren!

ACHTUNG

Bei Schäden, die durch unsachgemäße Bedienung entstehen, erlischt gegebenenfalls der Garantieanspruch gegen den Hersteller.

Es wird keine Haftung für Folgeschäden übernommen.
Technische Änderungen und Irrtümer vorbehalten!

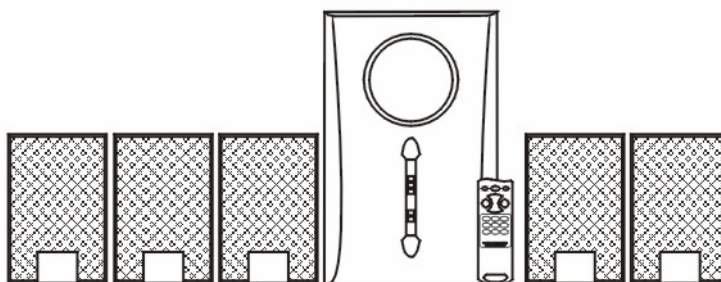


awvisio

TM

Visual Sound Technologies

Systeme 5.1 Surround "Touchscreen Control"



Mode d'emploi

Chers clients,

Vous venez d'acheter un produit qui a été conçu pour répondre à vos attentes en matière d'amusement et de détente.

Afin de profiter le plus longtemps possible de votre nouvel appareil, veuillez lire attentivement ce mode d'emploi.

Contenu

- 5 haut-parleurs satellites
- 1 caisson de basse avec amplificateur intégré
- 4 câbles Cinch
- 1 adaptateur Jack/Chinch
- 1 télécommande
- Mode d'emploi

Système requis

- Conseillé: carte son stéréo ou autres sources stéréo (lecteur MP3/CD, TV ou chaîne HiFi)
- Optionnel: carte son 5.1

Fonctions de la télécommande

- En haut

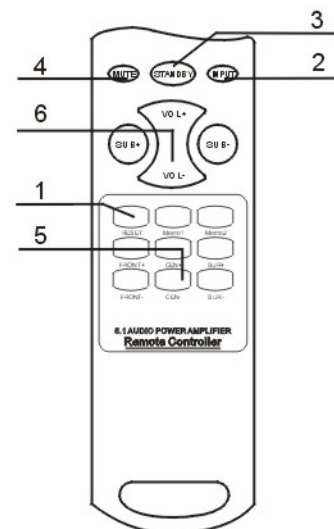
MUTE (4) Muet
STANDBY (3) mode veille
INPUT (2) passe d'une source audio à une autre

- Au milieu

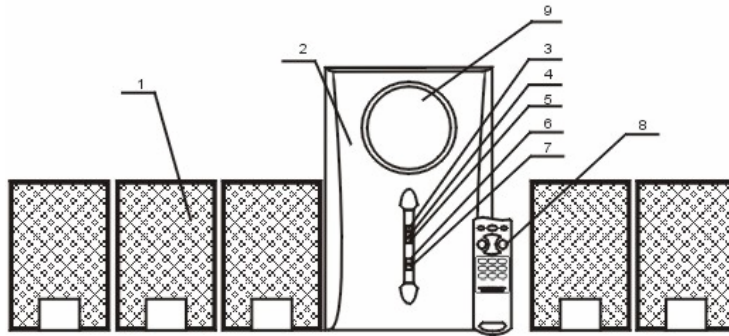
VOL+ (6) Augmenter le volume global (Master)
VOL- (6) Réduire le volume global (Master)
SUB+ Augmenter le volume global du caisson
SUB- Réduire le volume du caisson

- En bas

RESET (1) Réinitialiser
MEMO1 Scénario 1
MEMO2 Scénario 2
FRONT+ (5) Augmenter le volume Avant
FRONT- (5) Réduire le volume Avant
CEN+ (5) Augmenter le volume Centre
CEN- (5) Réduire le volume Centre
SUR+ (5) Augmenter le volume Arrière
SUR-(5) Réduire le volume Arrière

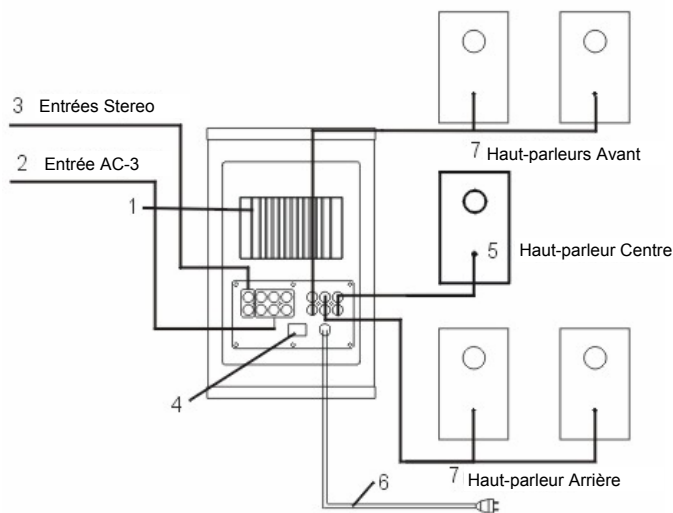


Pièces et commandes



- 1 – Haut-parleurs
 - 2 – caisson de basse avec amplificateur intégré
 - 3 – **ST-BY** Mode veille
 - 4 – **MUTE** (son muet)
 - 5 – **INPUT** Changer de source
 - 6 – **VOL +** Augmenter le volume
 - 7 – **VOL –** Réduire le volume
 - 8 – Télécommande
 - 9 – Affichage
- } Ecran tactile sur le caisson

Branchements



- 1 – Aération
- 2 – AC-3*: prises pour le Dolby Digital
- 3 – Prise stéréo
- 4 – Interrupteur
- 5 – Prise pour le haut-parleur Centre (CE)
- 6 – Câble d'alimentation
- 7 – Prise sur haut-parleur Avant (FL, FR) & Arrière (SL, SR)

*AC-3

AC-3 signifie "Audio Code 3" et est le terme technique pour Dolby Digital.

Mise en marche

1. Branchez les 5 haut-parleurs comme décrit sur les prises du champ "Speaker":
 - FL – Haut-parleur Avant gauche
 - FR – Haut-parleur Avant droit
 - SL – Haut-parleur Arrière gauche
 - SR – Haut-parleur Arrière droit
 - CE – Haut-parleur Centre

Utilisez les prises stéréo pour brancher un appareil stéréo (lecteur MP3 ou CD).

2. Utilisez les prises du champ "AC-3" pour brancher votre carte son ou un lecteur DVD.
3. Vérifiez si tous les branchements sont corrects et branchez le câble d'alimentation situé sur le caisson. Mettez l'interrupteur à l'arrière sur ON.
4. Appuyez sur "Input" pour choisir la source entre AC-3 (carte son 5.1, lecteur DVD 5.1...) et Stéréo (TV ou lecteur audio).
5. Réglez le volume de chaque composant.

Insertion/changement des piles

1. Ouvrez le compartiment à piles à l'arrière de la télécommande et retirez le couvercle.
2. Insérez 2 piles AAA 1,5 V. Vérifiez la bonne polarité (indications dans le compartiment).
3. Refermez le compartiment.

Caractéristiques techniques

Puissance	RMS 30 W + 10 W x 5
Gamme de fréquence	
Caisson:	40 Hz - 180 Hz
Haut-parleur:	150 Hz – 20 KHz
Dimensions	
Caisson:	187 x 360 x 380 mm (l x H x P)
Haut-parleurs:	104 x 168 x 125 mm (l x H x P)
Ratio signal/bruit:	≥65 dB
Spécifications	
Caisson:	5,25" Bass
Haut-parleurs:	3" Full Range
Tension en entrée	
Entrée Stéréo:	480 mV
Entrée AC-3:	150 mV
Alimentation:	220 V, 50 Hz

Avertissements

- Réglez le volume et la basse doucement.
- Ne laissez pas le volume maximum pendant trop longtemps.
- N'exposez pas le système au soleil et tenez le éloigné de sources de chaleur.
- Eteignez les haut-parleurs si vous ne les utilisez pas.
- Ne pliez pas les câbles et ne les séparez pas! La qualité sonore risque d'être diminuée.

Conseils de sécurité

- Ce mode d'emploi vous sert à vous servir correctement du produit. Gardez le précieusement afin de pouvoir le consulter à tout moment.
- N'utilisez l'appareil que comme indiqué dans la notice. Aucune garantie ne pourra être appliquée en cas de mauvaise utilisation du produit.
- N'ouvrez pas l'appareil, sous peine de perdre toute garantie.
- N'essayez pas de réparer l'appareil vous même.
- Faites attention lorsque vous manipulez votre produit. Une chute ou un coup peuvent l'abîmer.
- Ne l'exposez pas à l'humidité et à la chaleur.
- L'aération du caisson devient chaude. Evitez tout contact!!

ATTENTION:

N'utilisez l'appareil que comme indiqué dans la notice. Aucune garantie ne pourra être appliquée en cas de mauvaise utilisation du produit

Nous ne sommes pas responsable des conséquences inhérentes à un dommage.

Le fabricant se réserve le droit de modifier les caractéristiques techniques entraînant ainsi des erreurs.