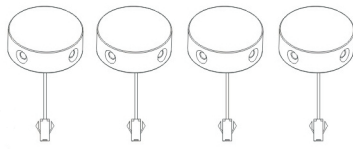
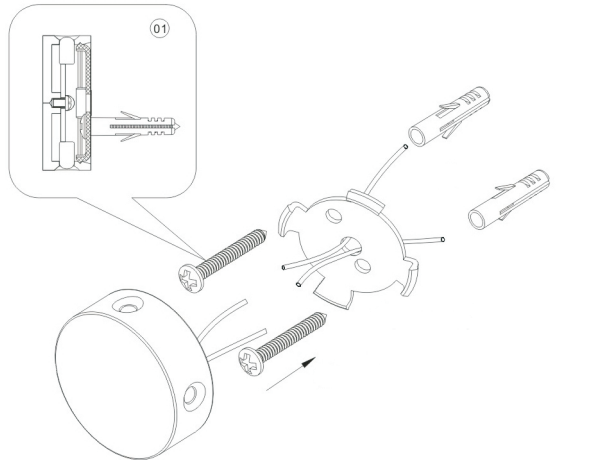


Herzlichen Glückwunsch zum Kauf dieser Deckenleuchten. Die mitgelieferten Schrauben eignen sich zur Befestigung in Holz, Gipskarton oder in einer Wand (hier die mitgelieferten Dübel verwenden). Das in der Grundversion enthaltene Netzteil verfügt über ein langes Anschlusskabel mit Abzweigen für

insgesamt 8 Leuchten. Da auch die Leuchten über ein ausreichend langes Anschlusskabel verfügen, eignet sich das System gut zur Montage in abgehängten Decken. Sie brauchen die Leuchten dort nur zu montieren, einzustecken und schon ist die Installation fertig gestellt.



Je nach Version ist die Bauform der Leuchten rund oder viereckig.

### Sicherheitshinweise & Gewährleistung

- Diese Bedienungsanleitung dient dazu, Sie mit den Funktionen dieses Gerätes vertraut zu machen. Bewahren Sie diese Anleitung daher stets gut auf, damit Sie jederzeit darauf zugreifen können.
- Sie erhalten bei Kauf dieses Gerätes zwei Jahre Gewährleistung auf Defekt bei sachgemäßem Gebrauch. Bitte beachten Sie auch die allgemeinen Geschäftsbedingungen!
- Bitte verwenden Sie das Gerät nur für die in dieser Anleitung beschriebenen Funktionen. Eine anderweitige Verwendung führt eventuell zu Beschädigungen am Produkt oder in der Umgebung des Produktes.
- Ein Umbauen oder Verändern des Produktes beeinträchtigt die Produktsicherheit. Achtung Verletzungsgefahr!
- Öffnen Sie das Produkt niemals eigenmächtig.
- Führen Sie Reparaturen nie selber aus!
- Behandeln Sie das Produkt sorgfältig. Es kann durch Stöße, Schläge oder den Fall aus bereits geringer Höhe beschädigt werden.
- Halten Sie das Produkt fern von Feuchtigkeit und extremer Hitze.
- Tauchen Sie das Produkt niemals in Wasser oder andere Flüssigkeiten.
- Bitte verwenden Sie nur das mitgelieferte originale Netzteil.

### ACHTUNG

- Bei Schäden, die durch unsachgemäße Bedienung entstehen, erlischt gegebenenfalls der Garantieanspruch an den Hersteller.
  - Es wird keine Haftung für Folgeschäden übernommen.
- Technische Änderungen und Irrtümer vorbehalten!

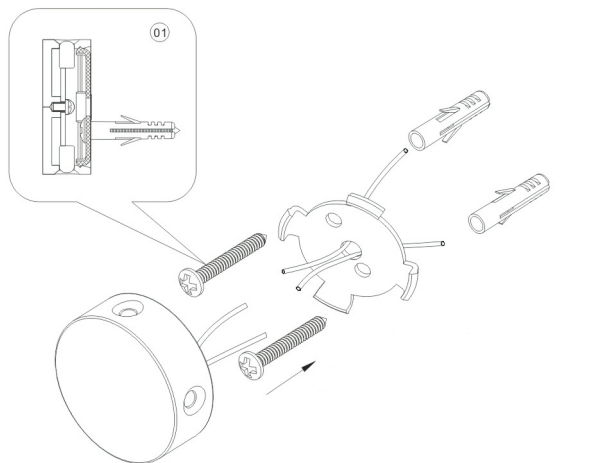
### Wichtige Hinweise zur Entsorgung

Dieses Elektrogerät gehört NICHT in den Hausmüll. Für die fachgerechte Entsorgung wenden Sie sich bitte an die öffentlichen Sammelstellen in Ihrer Gemeinde.



Les vis fournies permettent une fixation dans le bois, le plâtre ou dans un mur (utilisez les chevilles fournies). L'adaptateur secteur fourni dispose d'un câble de connexion permettant le branchement simultané de 8 lumières.

Comme les lumières disposent également d'un câble de connexion suffisamment long, ce système convient parfaitement au montage dans les faux plafonds. Montez les lumières, branchez-les, et l'installation est déjà terminée.



### Conseils de sécurité

- Ce mode d'emploi vous permet de vous servir correctement du produit. Gardez le précieusement afin de pouvoir le consulter à tout moment.
- N'ouvrez pas l'appareil, sous peine de perdre toute garantie.
- N'essayez pas de réparer l'appareil vous même.
- Ne modifiez pas l'appareil.
- Faites attention lorsque vous manipulez votre produit. Une chute ou un coup peuvent l'abîmer.
- Ne l'exposez pas à l'humidité et à la chaleur. Ne pas recouvrir.
- Ne le plongez pas dans l'eau.
- Maintenez hors de portée des enfants. Ce produit n'est pas un jouet.

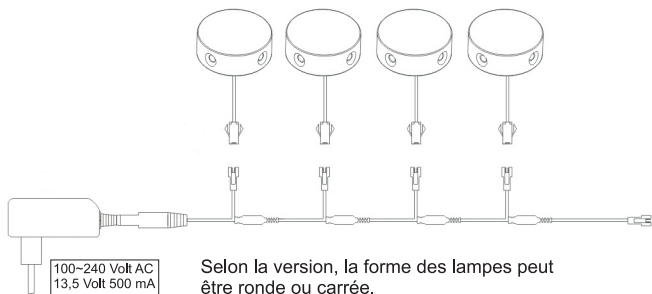
### ATTENTION:

N'utilisez l'appareil que comme indiqué dans la notice. Aucune garantie ne pourra être appliquée en cas de mauvaise utilisation du produit. Nous ne sommes pas responsables des conséquences inhérentes à un dommage.

Le fabricant se réserve le droit de modifier les caractéristiques techniques entraînant ainsi des erreurs.

### Conseil important concernant le recyclage

Cet appareil électronique ne doit PAS être jeté dans la poubelle de déchets ménagers. Pour l'enlèvement approprié des déchets, veuillez vous adresser aux points de ramassage publics de votre municipalité.



Selon la version, la forme des lampes peut être ronde ou carrée.