



**CMSU-221, CMSU-221S, CMSU-421**

**Bedienungsanleitung**

Sehr geehrter Kunde,

wir danken Ihnen für den Kauf dieses Produktes. Sie haben ein Produkt erworben, das entwickelt wurde, um den höchsten Ansprüchen gerecht zu werden, sowohl technisch als auch im Hinblick auf Zuverlässigkeit, Ausstattung und Bedienkomfort.

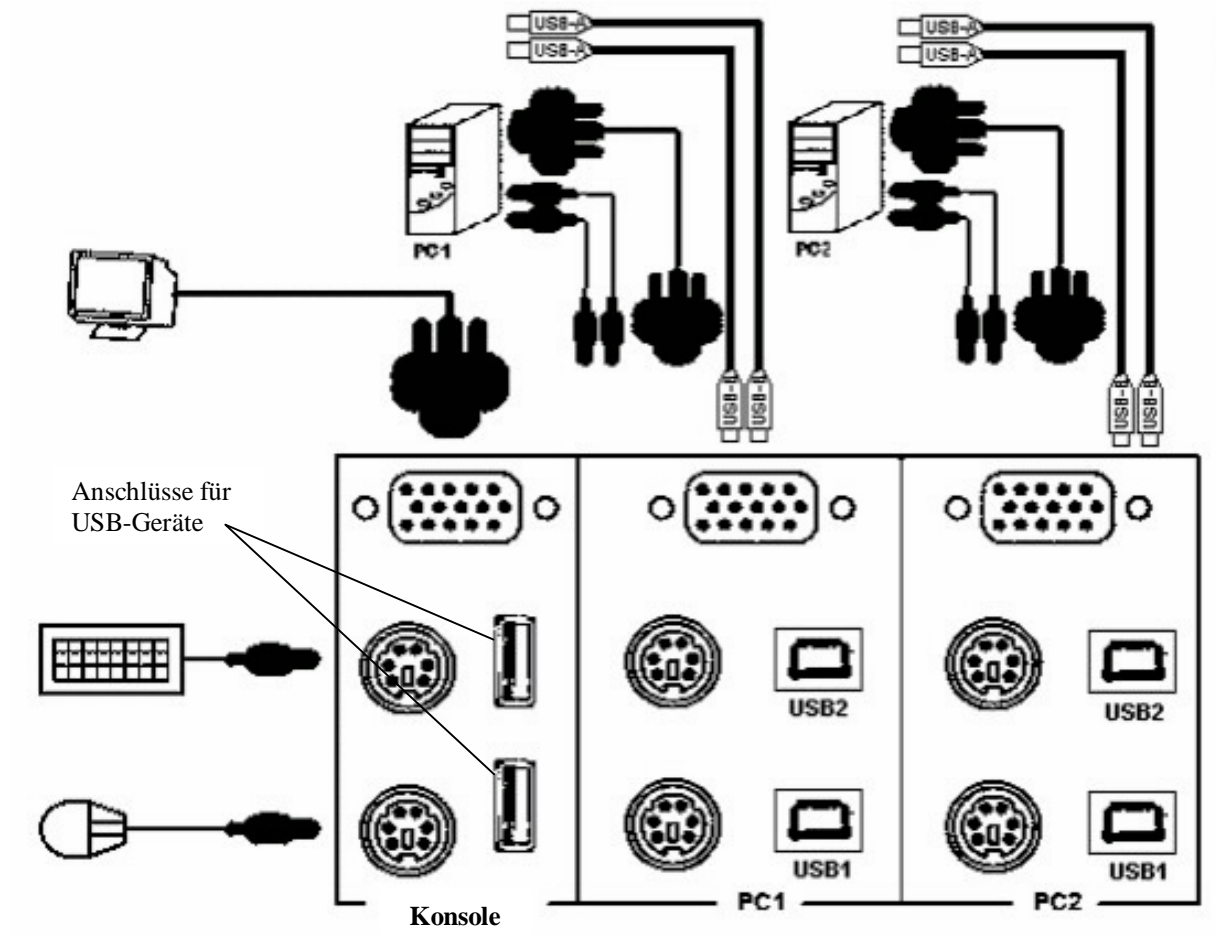
Damit Sie lange Freude an Ihrem neuen Umschalter (Switch) haben, lesen Sie bitte diese Bedienungsanleitung aufmerksam durch und befolgen Sie die nun folgenden Hinweise und Tipps.

## **Leistungsmerkmale**

<b>Funktion</b>	<b>Specification</b>	
Modell	CMSU-221, CMSU-221S	CMSU-421
Beschreibung	2 PCs an 1 Benutzer	4 PCs an 1 Benutzer
Vorgesehener Produktstandort	Desktop (Arbeitsplatz)	
PC Auswahl	manueller Drehschalter	
Anschlüsse für den PC	HD-15Mx2 MD-6Fx4 USB-B x 4	HD-15Mx4 MD-6F x8 USB-B x 8
Anschlüsse für Arbeitsplatzgeräte an der Konsole	HD-15Mx1 MD-6Fx2 USB-A x 2	HD-15Mx1 MD-6Fx2 USB-A x 4
Maße in mm (LxBxH)	150 x 130 x 65	202 x 127 x 66

- Minimale PS/2 Übertragungsentfernung: (PC → Switch + Switch → Gerät) maximal 9 Meter
- Horizontale und vertikale Frequenz: nicht limitiert
- Auflösung: nicht limitiert
- Video-Bandbreite: nicht limitiert
- Maximale Standard-USB Übertragungsentfernung: 5 Meter
  
- Einfacher Anschluss von Tastatur und Maus durch „plug & play“
- Unterstützt 3-Tasten-Maus mit Rollrad und Microsoft®, Logitech®, A4Tech® und Genius® 4-5 Tasten-Maus (CMSU-221S unterstützt nur eine 3-Tasten-Maus mit Rollrad)
- Status der LED´s an der Tastatur wird gespeichert und wieder hergestellt

## Installations-Piktogramm



## Anwendung

1. Verbinden Sie zuerst Ihren Monitor mit dem Switch und schalten Sie ihn ein
2. Verbinden Sie Maus und Tastatur mit dem Switch
3. Verbinden Sie nun die Computer mit dem Switch und schalten Sie diese an
4. Wenn Sie eine „hot-plugging“ Maus verwenden, müssen Sie zuerst alle Computer ausschalten, dann die Verbindung von Maus und Switch trennen, wechseln Sie den aktuell aktiven Kanal auf einen anderen und verbinden Sie die neue Maus dann wieder
5. Verbinden Sie jetzt die USB-Ports an den PC's mit Hilfe der USB-Kabel mit dem Switch
6. Verbinden Sie die USB-Geräte (Drucker, Scanner...) mit den USB-Anschlüssen an der Konsole

## Zu Ihrer Sicherheit

1. Stellen Sie sicher, dass alle verwendeten Computer geerdet sind
2. Ein Computer, der mit dem Switch verbunden ist, muss erst seinen Startvorgang beendet haben, bevor Sie auf diesen umschalten
3. Bewegen Sie nicht die Maus, während Sie zwischen den PC's umschalten
4. Wenn Sie einen Computer ausgeschaltet haben, warten Sie etwa 5 Sekunden, bevor Sie ihn wieder einschalten
5. Möglicherweise funktioniert die 4-5 Tasten Maus nicht problemlos unter Windows® NT 4.0; in einem solchen Fall sollten Sie die neusten Maustreiber installieren

## Problembhebung

<b>Problembeschreibung</b>	<b>Lösungsvorschlag</b>
Maus reagiert nicht	<ul style="list-style-type: none"><li>• Überprüfen Sie, ob die Maus mit dem richtigen PS/2 Anschluss verbunden ist</li><li>• Ziehen Sie den Mausstecker aus dem Switch und stellen Sie dann die Verbindung wieder her</li><li>• Starten Sie Ihren PC neu</li><li>• Setzen Sie das CMSU zurück (indem Sie alle Kabelverbindungen lösen<sup>1</sup>) und starten Sie dann alle PC´s neu</li><li>• Wechseln Sie Ihre Maus in eine Microsoft® kompatible PS/2 Maus</li><li>• Verbinden Sie die Maus direkt mit dem PC und probieren Sie, ob diese dann funktioniert</li></ul>
Tastatur reagiert nicht	<ul style="list-style-type: none"><li>• Überprüfen Sie, ob die Tastatur mit dem richtigen PS/2 Anschluss verbunden ist</li><li>• Ziehen Sie den Tastatur-Stecker aus dem Switch und stellen Sie die Verbindung dann wieder her</li><li>• Starten Sie Ihren PC neu</li><li>• Setzen Sie das CMSU zurück (indem Sie alle Kabelverbindungen lösen<sup>1</sup>) und starten Sie dann alle PC´s neu</li><li>• Versuchen Sie, ob eine andere PS/2 Tastatur funktioniert</li><li>• Verbinden Sie die Tastatur direkt mit dem PC und versuchen Sie, ob es dann funktioniert</li></ul>

<sup>1</sup> Um CMSU-221 und CMSU-421 zurückzusetzen, verwenden Sie folgende Tastenkombination auf der angeschlossenen Tastatur:

1. linke Strg + linke Alt + NUM
2. drücken Sie dann „Rollen“

## Vermeidung von Radio- und TV-Interferenzen

ACHTUNG! Dieses Gerät erzeugt, verwendet und strahlt Radiostrahlen ab. Wenn der Umschalter nicht gemäß dieser Anleitung verwendet wird können Interferenzen mit anderen Radio- oder Funkgeräten entstehen. Tests haben ergeben, dass dieses Gerät allen Vorschriften entspricht.

Wenn bei der Verwendung des Gerätes im privaten Bereich Störungen und Interferenzen auftreten, sind Sie als Kunde angehalten, alles zu unternehmen, um das zu unterbinden.

## **Sicherheitshinweise & Gewährleistung**

- Diese Bedienungsanleitung dient dazu, Sie mit den Funktionen dieses Gerätes vertraut zu machen. Bewahren Sie diese Anleitung daher stets gut auf, damit Sie jederzeit darauf zugreifen können.
- Es ist verboten, diese Bedienungsanleitung oder Teile davon nachzudrucken, zu übersetzen oder auf andere Weise zu übertragen.
- Sie erhalten bei Kauf dieses Gerätes zwei Jahre Gewährleistung auf Defekt bei sachgemäßem Gebrauch.
- Bitte verwenden Sie das Gerät nur für die in dieser Anleitung beschriebenen Funktionen. Eine anderweitige Verwendung führt eventuell zu Beschädigungen am Produkt oder in der Umgebung des Produktes.
- Ein Umbauen oder Verändern des Produktes ist aus Sicherheitsgründen nicht erlaubt.
- Öffnen Sie das Produkt niemals eigenmächtig.
- Führen Sie Reparaturen nie selber aus.
- Behandeln Sie das Produkt sorgfältig. Es kann durch Stöße, Schläge oder den Fall aus bereits geringer Höhe beschädigt werden.

### **ACHTUNG:**

Bei Schäden, die durch unsachgemäße Bedienung resultierend aus der Nichtbeachtung dieser Bedienungsanleitung oder der Sicherheitshinweise entstehen, erlischt der Garantieanspruch.

Es wird keine Haftung für Folgeschäden übernommen.

Technische Änderungen und Irrtümer vorbehalten!





**CMSU-221, CMSU-221S, CMSU-421**

**Mode d'emploi**

Cher client,

Vous venez d'acheter un produit qui a été conçu pour répondre à vos attentes en matière de technologie, fiabilité et maniabilité.

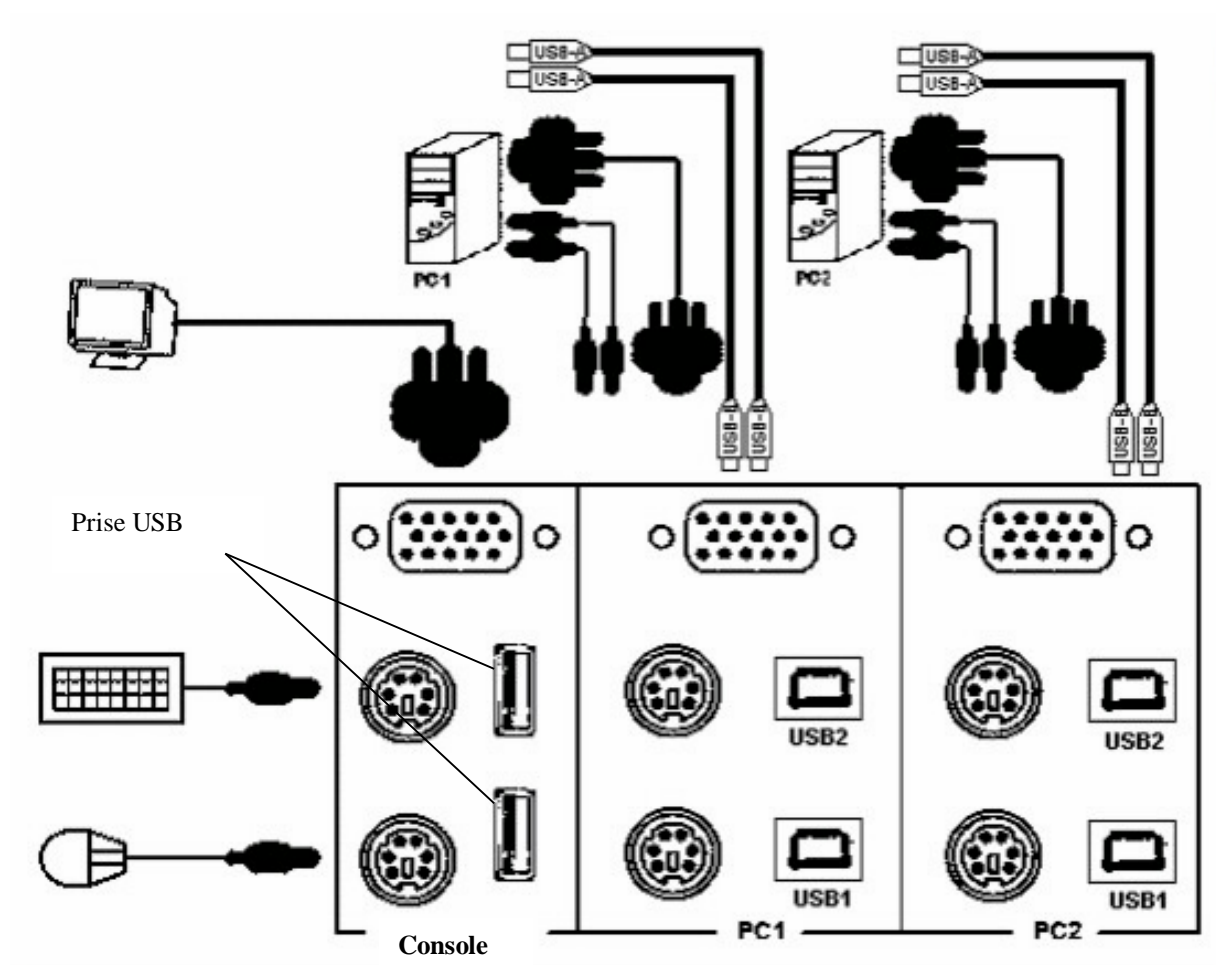
Afin de profiter le plus longtemps possible de votre nouvel appareil, veuillez lire attentivement ce mode d'emploi.

## **Caractéristiques**

<b>Fonctions</b>	<b>Spécifications</b>	
Modèle	CMSU-221, CMSU-221S	CMSU-421
Description	2 PC sur un utilisateur	4 PC sur un utilisateur
Lieu d'utilisation	Desktop (Bureau)	
Choix du PC	Commutateur manuel	
Connectiques disponibles pour le PC	HD-15Mx2 MD-6Fx4 USB-B x 4	HD-15Mx4 MD-6F x8 USB-B x 8
Connectiques disponibles pour le poste de contrôle	HD-15Mx1 MD-6Fx2 USB-A x 2	HD-15Mx1 MD-6Fx2 USB-A x 4
Dimensions en mm (LxlxH)	150 x 130 x 65	202 x 127 x 66

- Distance minimale de transmission PS/2 : (PC → Commutateur + Commutateur → Appareil) maximum 9 Mètres
- Fréquences horizontales et verticales: non limitées
- Résolution: non limitée
- Bande passante Vidéo: non limitée
- Longueur de transmission USB maximale: 5 mètres
- Branchement de la souris du clavier par „plug & play“
- Supporte les souris 3 touches avec molette ainsi que les souris 4-5 touches Microsoft®, Logitech®, A4Tech® et Genius® (CMSU-221S supporte uniquement les souris 3 touches avec molette)
- Le statut des LED sur le clavier est mémorisé

## Pictogramme



## Utilisation

7. Branchez l'écran sur le commutateur et allumez votre écran
8. Branchez la souris et le clavier sur le commutateur
9. Branchez maintenant l'ordinateur puis allumez-le
10. Vous devez d'abord éteindre tous vos ordinateurs si vous utilisez une souris „hot-plugging“, puis débranchez la souris du commutateur et changez le canal actif. Rebranchez ensuite la souris
11. Reliez les ports USB de votre PC au commutateur
12. Branchez les périphériques USB (imprimante, scanner...) sur les ports USB du commutateur

## Pour votre sécurité

6. Vérifiez que tous les ordinateurs branchés sur le commutateur sont bien raccordés à la terre
7. Un ordinateur branché sur le commutateur doit d'abord avoir démarré complètement avant de pouvoir le commuter
8. Ne bougez pas la souris lorsque vous commutez
9. Attendez 5 secondes avant de rallumer un ordinateur que vous venez d'éteindre
10. Il est possible qu'une souris 4-5 touches ne fonctionne pas correctement sous Windows® NT 4.0. Installez les dernières versions des pilotes de la souris dans ce cas là



## Résolution de problèmes

Description	Résolution possible
La souris ne fonctionne pas	<ul style="list-style-type: none"><li>• Vérifiez que la souris est branchée sur le bon port PS/2</li><li>• Débranchez la souris puis rebranchez-la</li><li>• Redémarrez l'ordinateur</li><li>• Réinitialisez le commutateur (en retirant tous les câbles<sup>1</sup>) puis redémarrez tous les ordinateurs</li><li>• Changez votre souris et branchez une souris PS/2 compatible Microsoft®</li><li>• Branchez directement la souris sur le PC afin de voir si elle fonctionne</li></ul>
Le clavier ne fonctionne pas	<ul style="list-style-type: none"><li>• Vérifiez que le clavier est branché sur le bon port PS/2</li><li>• Débranchez le clavier puis rebranchez-le</li><li>• Redémarrez l'ordinateur</li><li>• Réinitialisez le commutateur (en retirant tous les câbles<sup>1</sup>) puis redémarrez tous les ordinateurs</li><li>• Branchez un autre clavier pour vérifier</li><li>• Branchez directement le clavier sur le PC afin de voir si il fonctionne</li></ul>

<sup>1</sup> Pour réinitialiser CMSU-221 et CMSU-421, utilisez la combinaison de touches suivantes sur le clavier raccordé:  
1. Ctrl + Alt + NUM  
2. puis appuyez sur "Scroll"

## Avertissement concernant les interférences radio et télé

ATTENTION! Cet appareil créé, utilise et diffuse des ondes radio. Si vous n'utilisez pas l'appareil comme décrit dans cette notice, des interférences peuvent apparaître. Cet appareil respecte toutes les normes.

## Conseils de sécurité

- Ce mode d'emploi vous sert à vous servir correctement du produit. Gardez le précieusement afin de pouvoir le consulter à tout moment.
- N'utilisez l'appareil que comme indiqué dans la notice. Aucune garantie ne pourra être appliquée en cas de mauvaise utilisation du produit.
- N'ouvrez pas l'appareil, sous peine de perdre toute garantie.
- N'essayez pas de réparer l'appareil vous même.
- Faites attention lorsque vous manipulez votre produit. Une chute ou un coup peuvent l'abîmer.

### **ATTENTION:**

Utilisez l'appareil uniquement tel qu'il est décrit dans la notice. Aucune garantie ne pourra être appliquée en cas de mauvaise utilisation du produit.

Nous ne sommes pas responsable des conséquences inhérentes à un dommage.

