



## **PS/2-Audio-Umschalter mit Datenlinkfunktion für 2PCs**

### **Bedienungsanleitung**

Sehr geehrter Kunde,

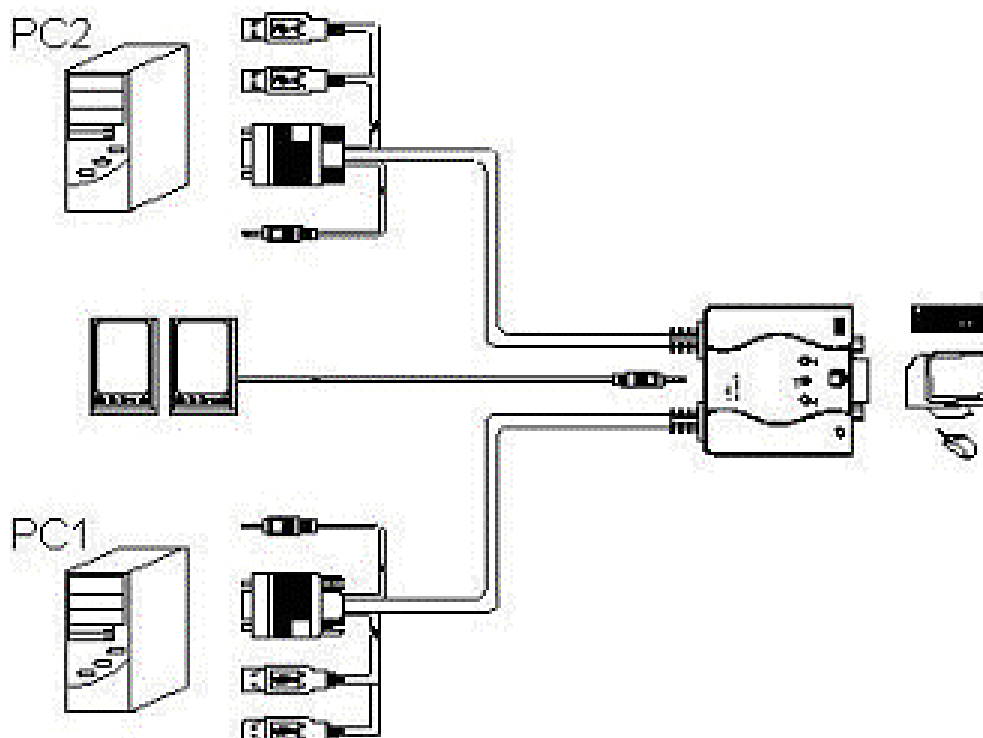
wir danken Ihnen für den Kauf dieses Produktes. Sie haben ein Produkt erworben, das entwickelt wurde, um den höchsten Ansprüchen gerecht zu werden, sowohl technisch als auch im Hinblick auf Zuverlässigkeit, Ausstattung und Bedienkomfort.

Damit Sie lange Freude an Ihrem neuen PS/2-Audio-Umschalter haben, lesen Sie bitte diese Bedienungsanleitung aufmerksam durch und befolgen Sie die nun folgenden Hinweise und Tipps.

## **Produkteigenschaften**

<b>Funktion</b>	<b>Eigenschaft</b>
Beschreibung	2 PCs an 1 Benutzer
Auswahl der PCs	Festgelegte Tasten auf der Tastatur
Scan-Intervall (Sekunden)	5 / 10 / 15 / 20 / 25 / 30
Anschlüsse für die PCs	2 x HH-15M, 2 x 3,5 mm Klinke, 2 x USB 1.1A, 2 x USB 2.0A (für Datenübertragung)
Anschlüsse am Gerät	1 x HD-15F, 2 x MD-6F, Eingang für 3,5mm Klinke
Übertragungsentfernung PC an Umschalter	3 Meter
Gerät an Umschalter	3 Meter
Kabel	Ausformung mit 1,2 Meter Koaxialkabel
Vertikale Frequenz	43 bis 250 Hz
Maximale Auflösung	1920 x 1440
Video-Bandbreite	250 MHz
Horizontale Frequenz	30 bis 180 KHz

## **Anschluss an Ihrem System**



## **Inbetriebnahme**

1. Schalten Sie in dieser Reihenfolge zuerst den Monitor, dann den Umschalter und erst am Ende den PC ein.
2. Betätigen Sie den Umschalter erst, wenn der PC komplett hochgefahren ist..

### **Aktivierung der Scan-Funktion (Auto-Status)**

Drücken Sie zwei mal die Taste „ROLLEN“ auf Ihrer Tastatur.

### **Abschalten der Scan-Funktion (Manuell Status)**

Drücken Sie auf Ihrer Tastatur die Taste „ESC“.

### **Umschalten zwischen den PCs**

Drücken Sie zwei mal die Taste „CTRL“ oder „STRG“ (je nach Ausführung) auf Ihrer Tastatur.

## **Einstellung des Scan-Intervalls**

1. Werkseitig ist die Scan-Zeit auf ein Intervall von fünf Sekunden voreingestellt.
2. Drücken Sie die Taste „Rollen“, um in die automatische Scan-Funktion zu wechseln.
3. Stellen Sie mit den Tasten „+“ und „-“ das Scan-Intervall ein.

Das eingestellte Scan-Intervall wird durch die LEDs auf Ihrer Tastatur folgendermaßen angezeigt:

Scan-Intervall	NUM-Lock LED	Shift-Lock LED (Feststelltaste)	Rollen-LED
5 Sekunden	Aus	Aus	Leuchtet
10 Sekunden	Leuchtet	Aus	Aus
15 Sekunden	Leuchtet	Aus	Leuchtet
20 Sekunden	Aus	Leuchtet	Aus
25 Sekunden	Aus	Leuchtet	Leuchtet
30 Sekunden	Leuchtet	Leuchtet	Aus

**Hinweise:** Wenn Sie alle Geräte ausgeschaltet haben, wird das Scan-Intervall immer wieder auf den Wert 5 Sekunden zurückgesetzt.

Wenn Sie auf den anderen PC umschalten, müssen Sie das Scan-Intervall wieder neu einstellen.

## **Besonderheiten bei Windows 98SE/ME**

1. Bevor Sie den PS/2 Audio-Umschalter erstmals in Betrieb nehmen können, müssen Sie ihn installieren.
2. Der Anschluss für Maus und Tastatur wird nach Inbetriebnahme des Umschalters über diesen geführt. Der Umschalter wird über USB mit dem Computer verbunden. Da der Umschalter aber zuerst installiert werden muss und Sie dazu Maus und Tastatur benötigen, sollten Sie Maus und Tastatur bis zum Ende der Installation noch direkt am Computer lassen.
3. Das Betriebssystem sollte den Umschalter automatisch als neues USB-Gerät erkennen. Befolgen Sie dann zur Installation die Anweisungen auf dem Monitor.
4. Wenn der Treiber installiert wurde, muss das System nicht neu gestartet werden.
5. Jetzt können Sie Maus und Tastatur an die PS/2 Anschlüsse des Umschalters anschließen.

Sollte der Umschalter nicht automatisch erkannt werden, können Sie ihn von der beiliegenden Treiber-CD „manuell“ installieren.

## **Bedeutung der LEDs**

Wenn die beiden angeschlossenen PCs eingeschaltet sind, leuchten verschiedene LEDs am Umschalter:

PC1 / PC2: Die LED, die leuchtet, zeigt an, welcher der angeschlossenen PCs ausgewählt ist, oder gescannt wird.

AUTO LED: Die rote LED zeigt an, dass der Umschalter in Betrieb ist.

## **Problembhebung**

Mögliche Gründe für mangelnde Kompatibilität:

1. BIOS („Basic Input Output System“ - Start-Chip Ihres Computers)
2. Eingabegeräte (Maus, Tastatur)
3. Software (Betriebssystem)

Auftretendes Problem	Lösungsmöglichkeit
Maus-Zeiger bewegt sich nicht	<ul style="list-style-type: none"><li>• Überprüfen Sie, ob Ihre Maus einen separaten Treiber benötigt, der noch installiert werden muss.</li><li>• Verbinden Sie die Maus direkt mit Ihrem PC.</li><li>• Probieren Sie eine andere PS/2 Maus aus.</li><li>• Schalten Sie mit den Tastenkombinationen zum anderen PC und wieder zurück.</li><li>• Tauschen Sie die Kabelverbindungen zwischen den beiden PCs</li></ul>
Tastatur funktioniert nicht	<ul style="list-style-type: none"><li>• Verbinden Sie die Tastatur direkt mit Ihrem PC</li><li>• Probieren Sie eine andere PS/2 Tastatur aus</li><li>• Tauschen Sie die Kabelverbindungen zwischen den beiden PCs</li></ul>
Kein Umschalten möglich / keine einwandfreie Funktion	<ul style="list-style-type: none"><li>• Starten Sie beide PCs neu (waren sie nach dem Ausschalten etwa 5 Sekunden, bevor Sie wieder neu starten)</li><li>• Stellen Sie sicher, dass die PCs komplett „hochgefahren“ sind, bevor Sie jegliche Operationen vornehmen.</li></ul>

## **Sicherheitshinweise & Gewährleistung**

- Diese Bedienungsanleitung dient dazu, Sie mit den Funktionen dieses Gerätes vertraut zu machen. Bewahren Sie diese Anleitung daher stets gut auf, damit Sie jederzeit darauf zugreifen können.
- Sie erhalten bei Kauf dieses Gerätes zwei Jahre Gewährleistung auf Defekt bei sachgemäßem Gebrauch.
- Bitte verwenden Sie das Gerät nur für die in dieser Anleitung beschriebenen Funktionen. Eine anderweitige Verwendung führt eventuell zu Beschädigungen am Produkt oder in der Umgebung des Produktes.
- Ein Umbauen oder Verändern des Produktes ist aus Sicherheitsgründen nicht erlaubt.
- Öffnen Sie das Produkt niemals eigenmächtig.
- Führen Sie Reparaturen nie selber aus.
- Behandeln Sie das Produkt sorgfältig. Es kann durch Stöße, Schläge oder den Fall aus bereits geringer Höhe beschädigt werden.

### **ACHTUNG:**

Bei Schäden, die durch unsachgemäße Bedienung resultierend aus der Nichtbeachtung dieser Bedienungsanleitung oder der Sicherheitshinweise entstehen, erlischt der Garantieanspruch.

Es wird keine Haftung für Folgeschäden übernommen.

Technische Änderungen und Irrtümer vorbehalten!





## **Commutateur PS/2-Audio avec transfert de données pour 2 PC**

### **Mode d'emploi**

Cher client,

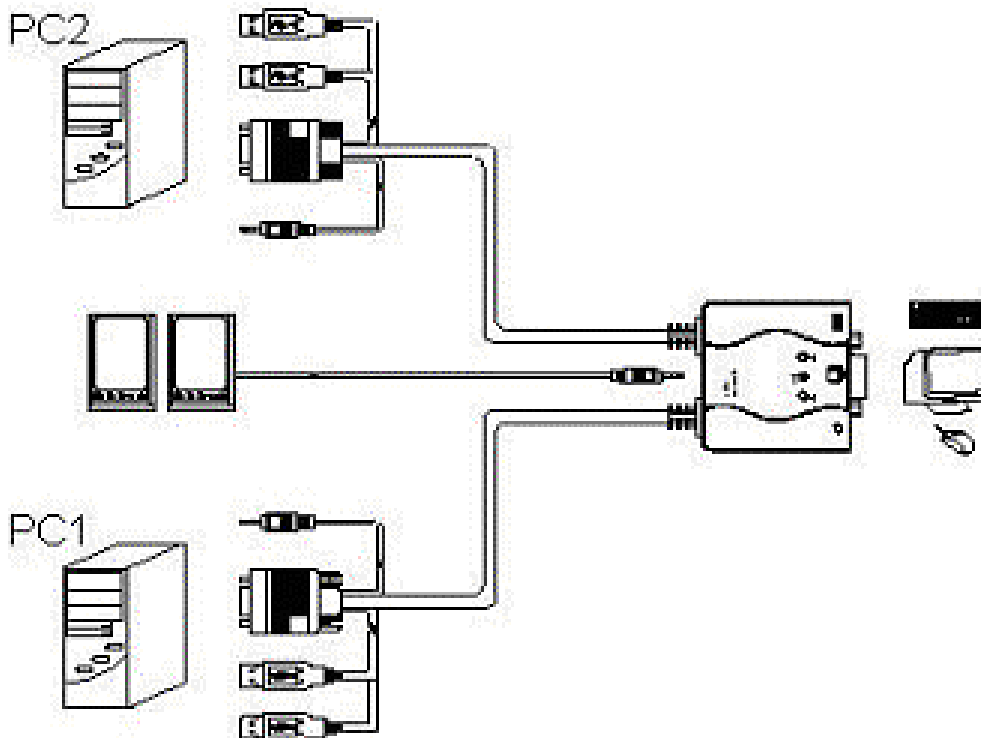
Vous venez d'acheter un produit qui a été conçu pour répondre à vos attentes en matière de technologie et de fiabilité.

Afin de profiter le plus longtemps possible de votre nouvel appareil, veuillez lire attentivement ce mode d'emploi.

## **Caractéristiques**

<b>Fonction</b>	<b>Caractéristiques</b>
Description	1 utilisateur pour deux PC
Choix des PC	Par touches pré-réglées sur le clavier
Intervalle entre les balayages (secondes)	5 / 10 / 15 / 20 / 25 / 30
Connectique vers le PC	2 x HH-15M, 2 x prise 3,5 mm, 2 x USB 1.1A, 2 x USB 2.0A (pour le transfert de données)
Connectique sur l'appareil	1 x HD-15F, 2 x MD-6F, Une entrée audio (3,5mm)
Distance de transmission PC vers commutateur	3 mètres
Appareil vers commutateur	3 mètres
Câble	1,2 mètres de câble coaxial
Fréquence verticale	43 - 250 Hz
Résolution maximale	1920 x 1440
Bande passante vidéo	250 MHz
Fréquence horizontale	30 - 180 KHz

## **Branchements**



## **Mise en marche**

1. Allumez vos appareil dans l'ordre suivant: écran, commutateur puis l'ordinateur.
2. Utilisez le commutateur uniquement une fois votre ordinateur complètement démarré.

### **Activation de la fonction balayage (Mode Auto)**

Appuyez deux fois sur la touche "Scroll" de votre clavier.

### **Désactivation de la fonction balayage (Mode manuel)**

Appuyez sur la touche "Echap" de votre clavier.

### **Commuter entre 2 PC**

Appuyez deux fois sur la touche „CTRL“ ou „STRG“ (suivant votre ordinateur) de votre clavier.

## **Signification des LED**

PC1 / PC2: La LED qui brille vous indique quel ordinateur est sous contrôle ou est en train d'être balayé.

AUTO LED: La LED rouge vous indique que le commutateur est en marche.

## **Réglage de l'intervalle de balayage**

1. Le commutateur est pré-réglé sur un intervalle de balayage de 5 secondes.
2. Appuyez sur la touche "Scroll" pour activer le balayage automatique.
3. A l'aide des touches „+“ et „-“ vous pouvez régler l'intervalle.

L'intervalle est indiqué de manière suivante sur votre clavier:

Intervalle	LED NUM	LED Shift-Lock	LED "Scroll"
5 secondes	Eteinte	Eteinte	Allumée
10 secondes	Allumée	Eteinte	Eteinte
15 secondes	Allumée	Eteinte	Allumée
20 secondes	Eteinte	Allumée	Eteinte
25 secondes	Eteinte	Allumée	Allumée
30 secondes	Allumée	Allumée	Eteinte

**Remarques:** Lorsque vous éteignez tous les appareils l'intervalle se remettra automatiquement sur 5 secondes.

Lorsque vous commutez sur le deuxième PC, l'intervalle se remettra sur 5 secondes.

## **Spécificités sous Windows 98SE/Millennium**

1. Avant de pouvoir l'utiliser vous devrez l'installer.
2. Laissez votre souris et votre clavier branchés sur le PC pour voir installer le commutateur. Branchez le commutateur sur le port USB de votre ordinateur.
3. Votre système d'exploitation doit reconnaître votre commutateur comme périphérique USB. Suivez les instructions qui s'affichent sur votre écran.
4. Il n'est pas nécessaire de redémarrer votre ordinateur une fois l'installation achevée.
5. Branchez maintenant votre souris et votre clavier sur le commutateur.

Si votre commutateur n'est pas reconnu et installé automatiquement, veuillez l'installer à l'aide du CD d'installation.

## **Résolution de problèmes**

Causes possibles d'une incompatibilité:

1. BIOS („Basic Input Output System“ – Démarrage de votre ordinateur
2. Les périphériques de saisie (souris, clavier)
3. Logiciel (votre système d'exploitation)

Problème	Résolution
Le pointeur de la souris ne bouge pas	<ul style="list-style-type: none"><li>• Vérifiez si votre nécessite l'installation d'un pilote.</li><li>• Branchez votre souris directement sur le PC.</li><li>• Essayez une autre souris PS/2.</li><li>• Commutez vers le deuxième PC.</li><li>• Echangez les câbles de raccordement PC entre eux.</li></ul>
Le clavier ne fonctionne pas	<ul style="list-style-type: none"><li>• Branchez votre clavier directement sur votre ordinateur.</li><li>• Essayez un autre clavier.</li><li>• Echangez les câbles de raccordement PC entre eux.</li></ul>
Commutation impossible / problèmes récurrents de fonctionnement	<ul style="list-style-type: none"><li>• Redémarrez vos 2 PC (attendez 5 secondes avant de les rallumer)</li><li>• Vérifiez que les 2 PC ont entièrement démarrés.</li></ul>

## **Conseils de sécurité**

- Ce mode d'emploi vous sert à vous servir correctement du produit. Gardez le précieusement afin de pouvoir le consulter à tout moment.
- N'utilisez l'appareil que comme indiqué dans la notice. Aucune garantie ne pourra être appliquée en cas de mauvaise utilisation du produit.
- N'ouvrez pas l'appareil, sous peine de perdre toute garantie.
- N'essayez pas de réparer l'appareil vous même.
- Faites attention lorsque vous manipulez votre produit. Une chute ou un coup peuvent l'abîmer.

### **ATTENTION:**

N'utilisez l'appareil que comme indiqué dans la notice. Aucune garantie ne pourra être appliquée en cas de mauvaise utilisation du produit

Nous ne sommes pas responsable des conséquences inhérentes à un dommage.

