

Universal Fahrrad-Halterung für PDA, Handy und Navigationssystem

Sehr geehrte Kunden,

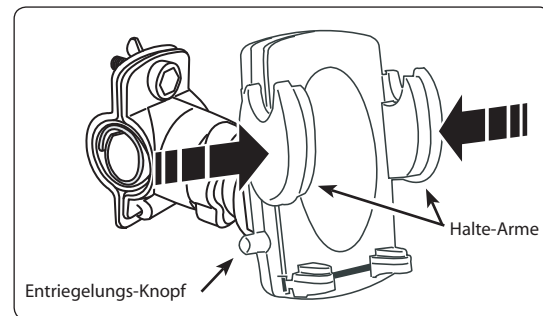
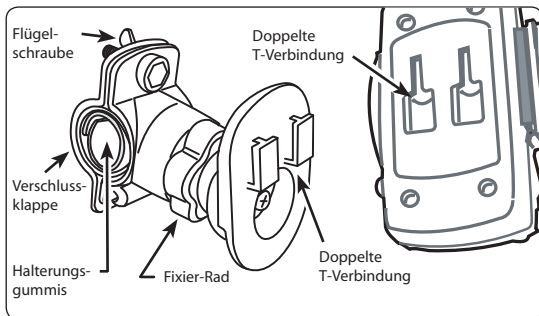
wir danken Ihnen für den Kauf dieses Produktes. Bitte lesen Sie sich folgende Hinweise gut durch und beachten Sie diese.

Packungsinhalt

1. Lenkerbefestigung
2. Handyhalterung

Installation

1. Suchen Sie eine passende Stelle an Ihrem Lenker, an der Sie die Halterung montieren wollen.
2. Lösen Sie die Flügelschraube und nehmen Sie die Verschlussklappe ab.
3. Wickeln Sie anschließend die Halterungsgummis an der Stelle um den Lenker, an der Sie die Halterung montieren wollen. Platzieren Sie nun die Halterung auf den Gummis, setzen Sie die Verschlussklappe wieder auf die Halterung und ziehen Sie die Flügelschraube fest.



4. Verbinden Sie nun die Handyhalterung über die doppelten T-Verbindungen mit der Lenkerbefestigung. Sie können nun die Ausrichtung der Handyhalterung vornehmen. Sie fixieren diese über das Fixier-Rad in der Mitte der Lenkerhalterung.
5. Setzen Sie Ihr PDA/Handy/Navi in die Handyhalterung. Schieben Sie die beiden Halte-Arme zusammen, bis diese fest am Gerät sitzen. Um die Halte-Arme zu lösen, drücken Sie auf den Entriegelungs-Knopf.
6. Beim Radfahren kann es am Lenker zu starken Erschütterungen kommen. Überprüfen Sie daher regelmäßig den sicheren Halt Ihres befestigten Gerätes.

Sicherheitshinweise & Gewährleistung

- Sie erhalten bei Kauf dieses Produktes zwei Jahre Gewährleistung auf Defekt bei sachgemäßem Gebrauch. Bitte beachten Sie auch die allgemeinen Geschäftsbedingungen!
- Bitte verwenden Sie das Produkt nur in seiner bestimmungsgemäßen Art und Weise. Eine anderweitige Verwendung kann zu Beschädigungen am Produkt oder in dessen Umgebung führen.
- Umbauen oder Verändern des Produktes beeinträchtigt die Produktsicherheit. Achtung Verletzungsgefahr!
- Führen Sie Reparaturen am Produkt nie selber aus!

ACHTUNG

Bei Schäden, die durch unsachgemäße Bedienung entstehen, erlischt gegebenenfalls der Garantieanspruch gegen den Hersteller. Es wird keine Haftung für Folgeschäden übernommen. Technische Änderungen und Irrtümer vorbehalten!