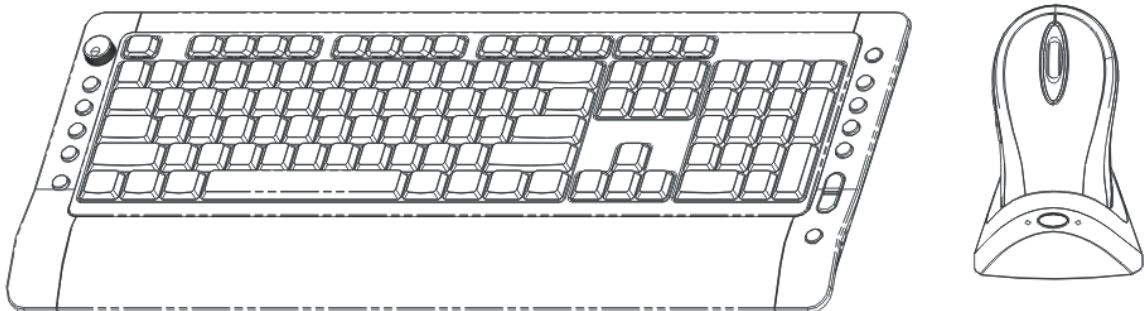




PE-6865

Bedienungsanleitung

Funk-Tastatur & Optische Maus



Sehr geehrte Kundin, sehr geehrter Kunde. Herzlichen Glückwunsch zum Kauf dieses neuen Computerzubehörs. Bitte lesen Sie vor der Inbetriebnahme die Bedienungsanleitung einmal komplett durch und bewahren Sie diese auf.

Einlegen der Batterien

Die Funktastatur wird mit 2 AAA Alkalibatterien betrieben, die Funkmaus mit 2 wiederaufladbaren AAA Ni-MH Akkus. Bitte achten Sie beim Einlegen der Batterien auf die korrekte Lage der Pole.

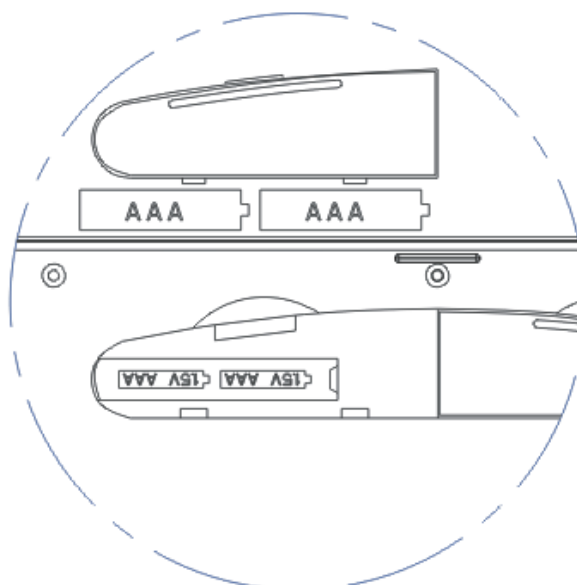
Einlegen der Batterien in die Maus

Schritt 1: Öffnen Sie das Batteriefach auf der Unterseite der Maus
Schritt 2: Legen Sie die Batterien wie im Batteriefach angezeigt ein
Schritt 3: Schließen Sie das Batteriefach wieder



Einlegen der Batterien in die Tastatur

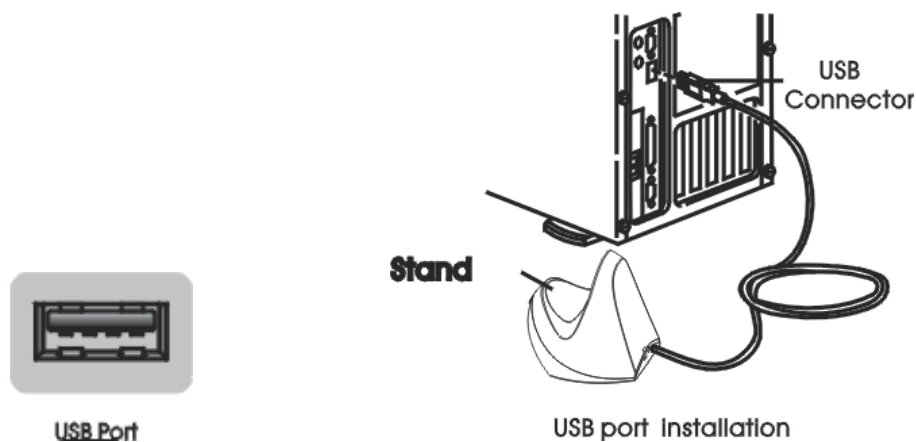
Schritt 1: Öffnen Sie das Batteriefach auf der Unterseite der Tastatur
Schritt 2: Legen Sie die Batterien wie im Batteriefach angezeigt ein
Schritt 3: Schließen Sie das Batteriefach wieder



Anschluss des Empfangsteils

Achtung: Vor dem Anschluss des Receivers Computer ausschalten! Das Ein- und Umstecken von Hardwareverbindungen immer nur bei ausgeschaltetem Computer vornehmen! Es könnten sonst Schäden an Hardware und Computer entstehen.

Das Empfangsteil befindet sich im Lademodul der Maus. Der Anschluss an den PC erfolgt mit dem 1,5 m langen USB-Kabel.



Schritt 1: Stellen Sie sicher, dass der Computer ausgeschaltet ist!

Schritt 2: Stecken Sie den USB-Stecker des USB-Kabels in den USB-Port des Computers.

Achtung:

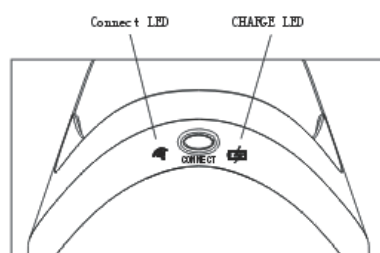
Für eine einwandfreie Funktion wird mindestens Windows 98 oder höher empfohlen. Es könnte sein, dass Windows bei der USB Port Installation die Windows CD-ROM anfordert. Legen Sie in diesem Fall die Windows CD-ROM in das CD-ROM Laufwerk ein und folgen Sie den Anweisungen.

Kontrollleuchten am Receiver

Der Receiver hat 2 Kontrollleuchten und einen Connect-Button. Der Connect-Button befindet sich in der Mitte zwischen den 2 Kontrollleuchten.

Auf der linken Seite des Connect-Buttons befindet sich die Funkverbindungskontrollleuchte.

Auf der rechten Seite des Connect-Buttons befindet sich die Akkuladekontrollleuchte.



Funkverbindung

Drücken Sie auf die Connect-Taste, um eine Funkverbindung zwischen Maus, Tastatur und Empfangsteil aufzubauen. Während des Aufbaus der Funkverbindung blinkt die grüne Kontrollleuchte. Bei bestehender Funkverbindung zwischen Empfangsteil, Maus und Tastatur zeigt die Kontrollleuchte grünes Dauerlicht.

Die Kontrollleuchte leuchtet während des Aufladevorganges der Akkubatterien rot auf. Bei beendetem Aufladevorgang erlischt die Kontrollleuchte.

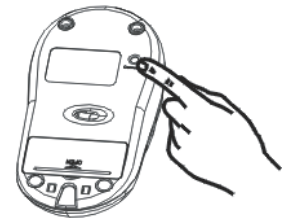
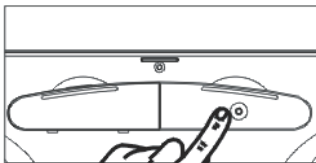
Wechsel des Funkkanals und der Security-ID

Maus, Tastatur und Receiver sind mit 2 Funkkanälen und einer Multi-Security-ID ausgestattet. Bei unerwünschter Beeinträchtigung der Funksignale können Sie die Kanäle und die Security-ID wechseln. Gehen Sie wie folgt vor:

Schritt 1: Drücken Sie die Connect-Taste auf der Unterseite der Tastatur.

Schritt 2: Drücken Sie die Connect-Taste auf der Vorderseite des Receivers.

Schritt 3: Drücken Sie die Connect-Taste auf der Unterseite der Maus.



NOTE:

Hinweise:

- Grünes Dauerlicht zeigt an, dass der Synchronisationsvorgang abgeschlossen ist.
- Nach jedem Batteriewechsel sind Empfangsteil, Tastatur und Maus auf oben genannte Weise erneut aufeinander abzustimmen.
- Je nach Produktversion haben Empfangsteil, Tastatur und Maus einen oder mehrere Kanäle.

Aufladen der Maus-Akkus

Die Maus benötigt zwei AAA Ni-MH Akkubatterien. Vor dem ersten Gebrauch sollte die Maus 10 Stunden aufgeladen werden.

Reagieren sämtliche Mausfunktionen mit Verzögerungen, sind die Akkus schwach und müssen aufgeladen werden. Nach der erstmaligen Aufladung genügen in der Regel 8 Stunden Ladezeit.

Aufladen über USB

Stellen Sie die Maus in die Ladestation und vergewissern Sie sich, dass die rote Akkuladeanzeige leuchtet.

Achtung: Manche Computer brechen den Ladevorgang ab, wenn der Computer in den Standby-Modus wechselt. Stellen Sie sicher, dass der Ladevorgang aktiviert bleibt.

Aufladen in einem externen Netzteil

Sollten Sie den Computer dennoch vom Netz trennen wollen, können Sie die Batterien auch in einem externen Netzgerät laden.

Tastaturfunktionen

Die Tastatur besitzt 15 Funktionen links und rechts der Haupttastatur.

Internetfunktionen

🏠 Web Home ⚡ Favorites ✉ Mail

Diese 3 Internetfunktionen sind programmierbar.

⬅rückwärts ➡vorwärts

Multimediafunktionen

🎵 Media ▶⏸ Play/Pause ⏪ Pre-Track ▶▶ Next-Track

Diese Multimediafunktionen sind programmierbar.

🔊+ 🔊- Lautstärkeregler

⌘ Stummschaltung

Computerfunktionen

🖱 Arbeitsplatz 🖥 Rechner

Power Manager Funktionen

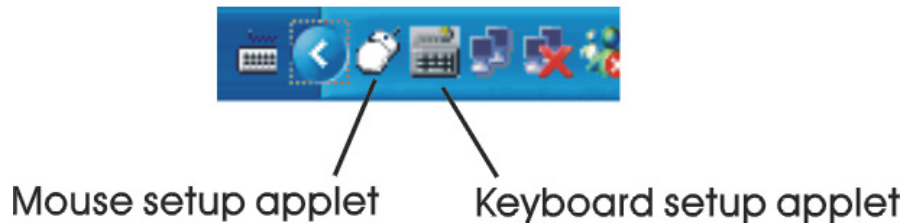
🔌 Standby

Software Installation

Der Treiber unterstützt Win95, Win98/SE, Win2000 und WinXP.

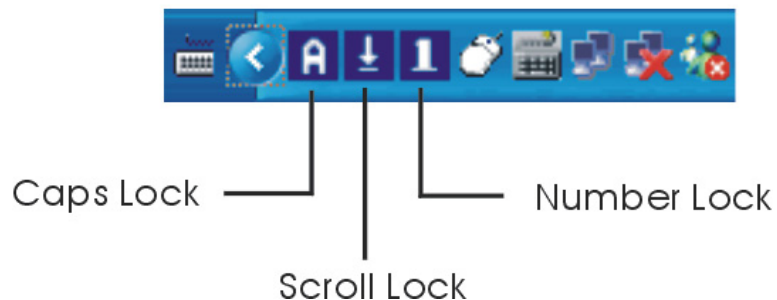
Das Installationsprogramm startet beim Einlegen der CD-Rom automatisch. Sollte dies nicht der Fall sein, öffnen sie die Datei manuell und starten Sie die Installation mit einem Doppelklick der linken Maustaste auf Setup.exe.

Nach erfolgreich ausgeführter Installation erscheinen die Icons von Tastatur und Maus auf der Windows Taskleiste.



Öffnen des Applets entweder durch Doppelanklicken mit der linken Maustaste oder durch einmaliges Anklicken mit der rechten Maustaste, um eine Auswahl bevorzugter Funktionen für Tastatur und Maus einzurichten. Sie können nun ihre persönlichen Einstellungen vornehmen.

Der Status von Scroll, Caps und Num Lock wird entweder in der Taskleiste (Win2k und WinXP) angezeigt oder oberhalb der Taskleiste (Win98, WinME).



Sicherheitshinweise & Gewährleistung

- Diese Bedienungsanleitung dient dazu, Sie mit den Funktionen dieses Gerätes vertraut zu machen.
- Bewahren Sie diese Anleitung daher stets gut auf, damit Sie jederzeit darauf zugreifen können.
- Sie erhalten bei Kauf dieses Gerätes zwei Jahre Gewährleistung auf Defekt bei sachgemäßem Gebrauch. Bitte beachten Sie auch die allgemeinen Geschäftsbedingungen!
- Bitte verwenden Sie das Gerät nur für die in dieser Anleitung beschriebenen Funktionen. Eine anderweitige Verwendung führt eventuell zu Beschädigungen am Produkt oder in der Umgebung des Produktes.
- Ein Umbauen oder Verändern des Produktes beeinträchtigt die Produktsicherheit. Achtung Verletzungsgefahr!
- Öffnen Sie das Produkt niemals eigenmächtig.
- Führen Sie Reparaturen nie selber aus!
- Behandeln Sie das Produkt sorgfältig. Es kann durch Stöße, Schläge oder den Fall aus bereits geringer Höhe beschädigt werden.
- Halten Sie das Produkt fern von Feuchtigkeit und extremer Hitze.
- Tauchen Sie das Produkt niemals in Wasser oder andere Flüssigkeiten.

ACHTUNG

- Bei Schäden, die durch unsachgemäße Bedienung entstehen, erlischt - gegebenenfalls der Garantieanspruch an den Hersteller.
- Es wird keine Haftung für Folgeschäden übernommen.
- Technische Änderungen und Irrtümer vorbehalten!

Wichtige Hinweise zur Entsorgung

Elektrogeräte und Batterien gehört nicht in den Hausmüll. Für die fachgerechte Entsorgung wenden Sie sich bitte an die öffentlichen Sammelstellen in Ihrer Gemeinde.



Konformitätserklärung

Hiermit erklärt Pearl Agency, dass sich dieses Computerzubehör PE-6865 in Übereinstimmung mit den grundlegenden Anforderungen der Richtlinie 1999/5/EG befindet.

Pearl Agency
Pearl-Str. 1-3
79426 Buggingen
Deutschland
27.06.2007

A handwritten signature in black ink, appearing to read 'A. G. J.', is placed over the company name and address information.

Die ausführliche Konformitätserklärung finden Sie unter www.pearl.de.