



Lautsprecherständer

Bedienungsanleitung

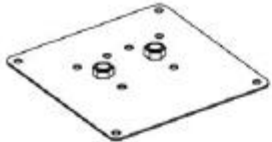
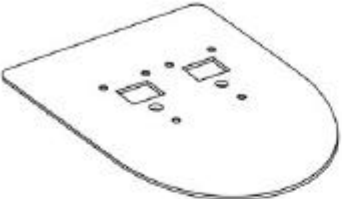
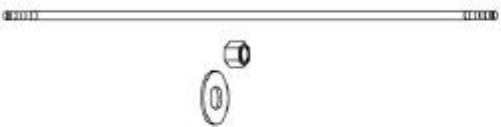

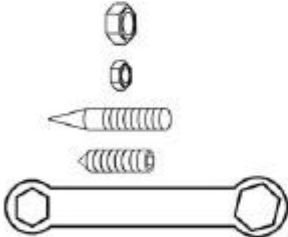
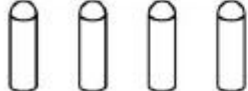

Einleitung

Sehr geehrter Kunde,

wir danken Ihnen für den Kauf dieses Produktes. Sie haben ein Produkt erworben, das entwickelt wurde, um den höchsten Ansprüchen gerecht zu werden, sowohl technisch als auch im Hinblick auf Zuverlässigkeit und Stabilität.

Damit Sie lange Freude an Ihrem neuen Gerät haben, lesen Sie bitte diese Bedienungsanleitung aufmerksam durch und befolgen Sie die nun folgenden Hinweise und Tipps.

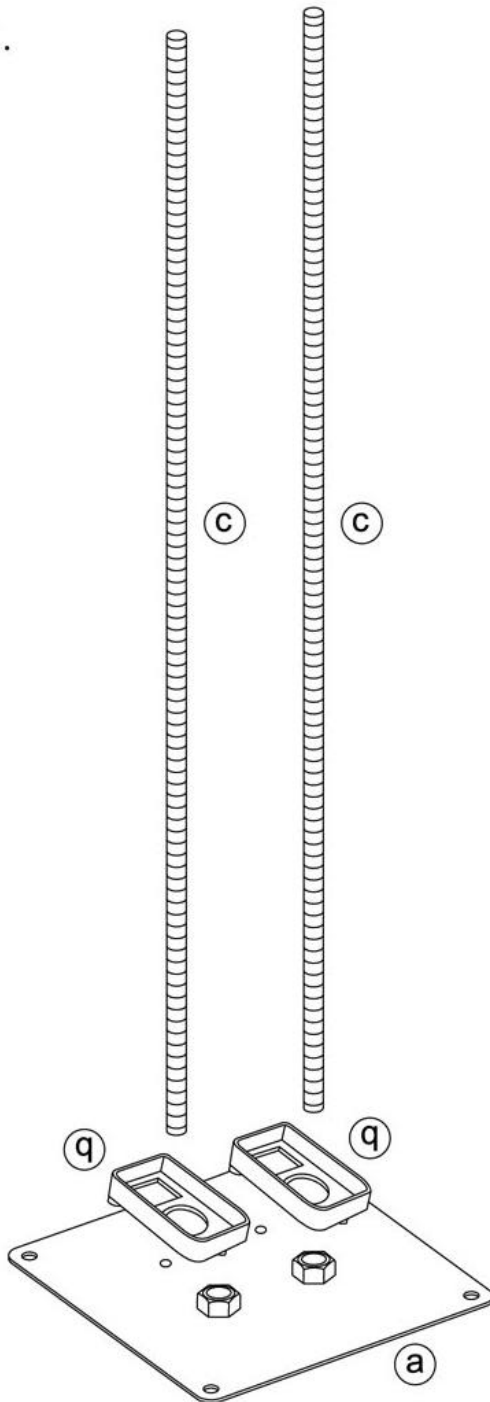
Lieferumfang

	a Deckplatte	2
	b Bodenplatte	2
	c Stahlstab	4
	d Mutter	4
	e Abdeckscheibe	4
	f Aluminiumsäule	4
	Montagekit beinhaltet:	
	M8 Mutter	8
	M6 Mutter	16
	Spike	8
	Konische Schraube	8
	M6/M8 Schlüssel	1
	g Gummifüße	8
	q Plastikabdeckungen für Ober- und Unterseite	8

Montage

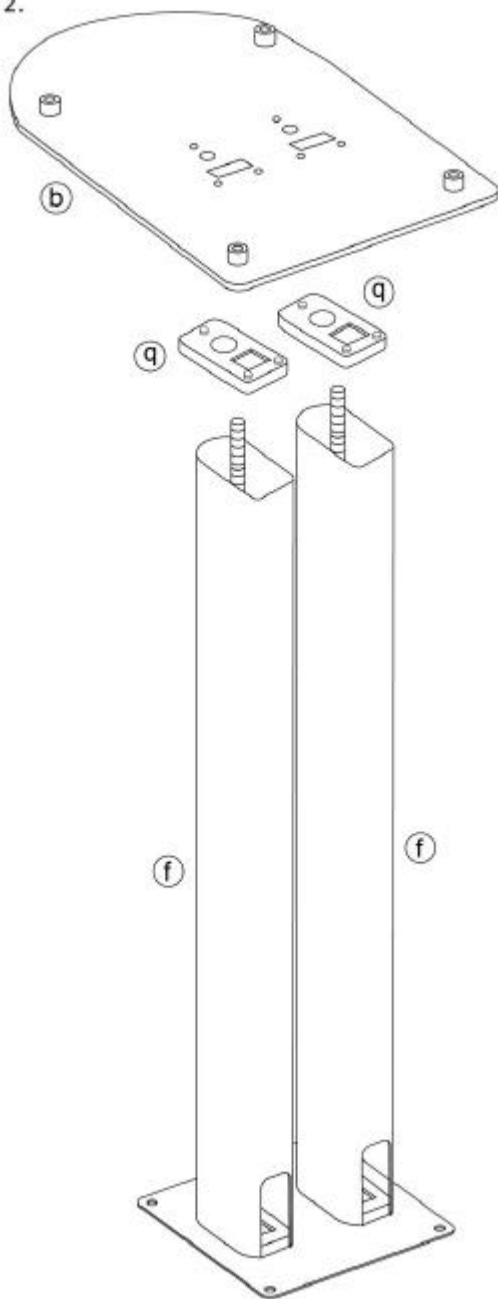
Bevor Sie mit der Montage beginnen, machen Sie sich bitte mit den mitgelieferten Teilen vertraut, die oben in der Tabelle beschrieben sind.

fig. 1.



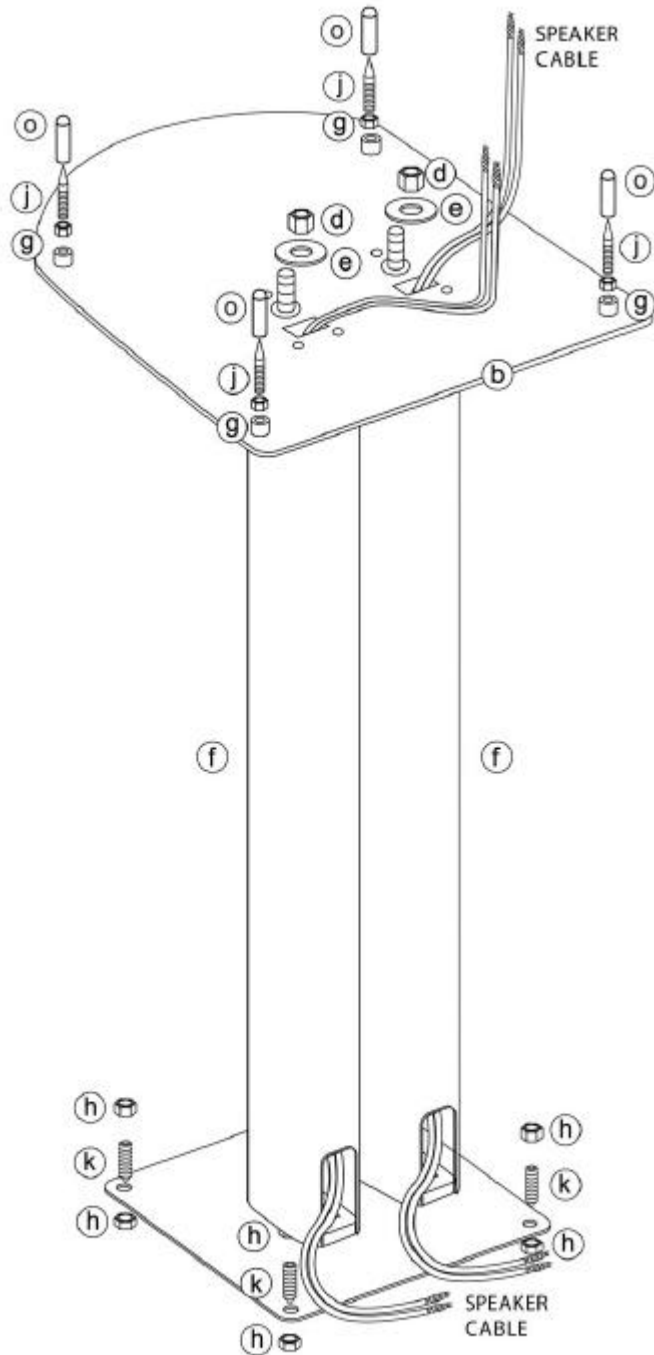
- Legen Sie die Deckplatte (a) mit der flachen Seite auf eine saubere, ebene Oberfläche. Um Kratzer zu vermeiden, legen Sie am besten etwas unter (die Verpackung ist hierfür ideal)
- Legen Sie die Plastikabdeckungen (q) auf die Deckplatte (a)
- Schrauben Sie die Stäbe (c) nun auf die Deckplatte auf

fig. 2.



- Schieben Sie die Aluminiumsäule (f) über die Stäbe
- Die Plastikkappe (q) auf der Bodenplatte sollte genau ins Innere der Säule passen
- Stellen Sie sicher dass die Aussparung für die Kabel auf der Deckplatte sitzt und auf der Rückseite des Ständers liegt

fig. 3.



- Schieben sie die Bodenplatte (b) über die Stäbe und stellen Sie sicher dass die Plastikkappen (q) in die Aluminiumsäule (f) passen
- Stellen Sie sicher, dass das halbrunde Loch mit dem Kabelkanal übereinstimmt
- Legen Sie die Abdeckscheibe (e) und die Mutter (d) über den Stahlstab und ziehen Sie die Mutter mit dem Schlüssel (m) fest
- Setzen Sie die Spikes (j) ein. Schrauben Sie diese in der gewünschten Höhe ein und fixieren Sie die Spikes mit den Muttern (g)
- Setzen Sie nun die Gummifüße (o) auf die Spikes auf, um Kratzer auf empfindlichen Oberflächen zu vermeiden
- Stellen Sie den Ständer nun auf die Füße. Nun setzen Sie die konischen Schrauben (k) ein. Schrauben Sie diese in der gewünschten Höhe ein und fixieren Sie die konischen Schrauben mit den Muttern (h)
- Der integrierte Kabelkanal erlaubt es Ihnen, die Lautsprecherkabel unsichtbar zu verlegen, in dem Sie diese durch die Öffnung auf der Oberseite durch den Kabelkanal führen und unten wieder austreten lassen

Sicherheitshinweise & Gewährleistung

- Diese Bedienungsanleitung dient dazu, Sie mit den Funktionen und dem Aufbau dieser Ständer vertraut zu machen. Heben Sie diese Anleitung daher stets gut auf, damit Sie jederzeit darauf zugreifen können.
- Sie erhalten bei Kauf dieser Ständer zwei Jahre Gewährleistung auf Defekt bei sachgemäßem Gebrauch.
- Bitte verwenden Sie die Ständer nur für die in dieser Anleitung beschriebenen Funktionen. Eine anderweitige Verwendung führt eventuell zu Beschädigungen am Produkt oder in der Umgebung des Produktes.
- Ein Umbauen oder Verändern des Produktes ist aus Sicherheitsgründen nicht erlaubt.
- Führen Sie Reparaturen nie selber aus.
- Behandeln Sie das Produkt sorgfältig. Es kann durch Stöße, Schläge oder den Fall aus bereits geringer Höhe beschädigt werden.

ACHTUNG:

Bei Schäden, die durch unsachgemäße Bedienung resultierend aus der Nichtbeachtung dieser Bedienungsanleitung oder der Sicherheitshinweise entstehen, erlischt der Garantieanspruch.

Es wird keine Haftung für Folgeschäden übernommen.