

Sehr geehrter Kunde, Sehr geehrte Kundin,

vielen Dank für den Kauf dieses Pumpenaufsatzes. Sie können ihn mithilfe einer Bohrmaschine und zweier Schläuche als Wasserpumpe verwenden.

Bitte lesen Sie diese Bedienungsanleitung und beachten Sie die Hinweise und Tipps, damit Sie Ihren neuen Pumpenaufsatz optimal verwenden können.

Lieferumfang

- Pumpenaufsatz
- Bedienungsanleitung

Anwendung

Befestigen Sie den Pumpenaufsatz auf einer sicheren und festen Oberfläche, zum Beispiel auf einem Brett. Schrauben Sie ihn mithilfe der Schrauböffnungen fest an. Das ist sehr wichtig, da bei der Anwendung große Kräfte wirken. Achten Sie auch darauf, dass die Bohrmaschine gut arretiert ist und sich nicht selbst drehen kann.

Verwenden Sie keine Schlagbohrmaschine.

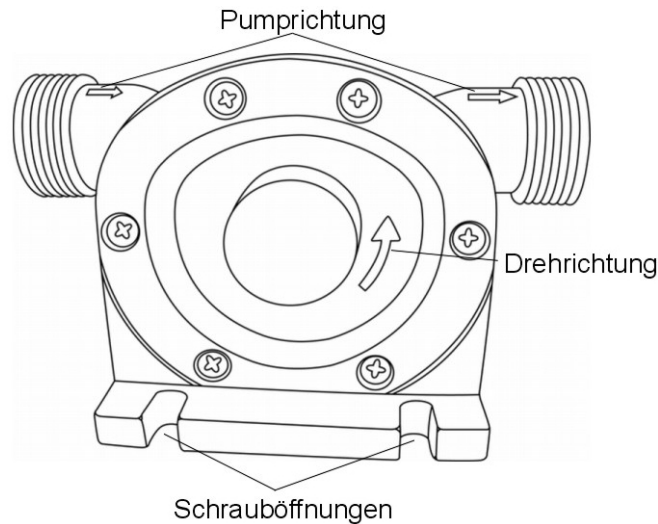
Verbinden Sie zwei Schläuche fest mit den Schlauchansätzen links und rechts am Pumpenaufsatz. Die Pumprichtung ist durch Pfeile auf dem Gehäuse vorgegeben.



HINWEIS:

Sollten Sie einen Akkuschauber verwenden, benötigen Sie ein leistungsstarkes Modell mit mindestens 18 V. Bei leistungsschwächeren Akkuschaubern kann die Funktion nicht garantiert werden.

Bitte beachten Sie, dass der Akkuschauber in den Bohrmodus umgestellt werden muss.



Wichtige Hinweise zur Verwendung



HINWEIS:

Achten Sie darauf, dass der Ansaugschlauch mit Wasser gefüllt sein **muss**. Eine Pumpfunktion ist sonst nicht möglich.

Der Schlauch, der zum Herauspumpen in die Flüssigkeit gehalten werden soll, muss mit Wasser gefüllt sein. Das Pumpgetriebe **darf nicht trocken laufen**, sonst könnte es beschädigt werden.

Versuchen Sie keine anderen Flüssigkeiten als Wasser zu pumpen. Andere Flüssigkeiten können das Pumpgetriebe beschädigen und unbrauchbar machen.

Beachten Sie unbedingt die Drehrichtung. Sie ist auf dem Gehäuse durch einen Pfeil gekennzeichnet.

Der Höhenunterschied, über den Sie das Wasser pumpen, sollte nicht mehr als 1 Meter betragen.

Die maximale Fördermenge beträgt bis zu 600 Liter pro Stunde. Dieser Wert ist abhängig von der Bohrmaschine, die Sie verwenden.

Sicherheitshinweise

- Diese Bedienungsanleitung dient dazu, Sie mit der Funktionsweise dieses Produktes vertraut zu machen. Bewahren Sie diese Anleitung daher gut auf, damit Sie jederzeit darauf zugreifen können.
- Ein Umbauen oder Verändern des Produktes beeinträchtigt die Produktsicherheit. Achtung Verletzungsgefahr!
- Öffnen Sie das Produkt niemals eigenmächtig. Führen Sie Reparaturen nie selbst aus!
- Behandeln Sie das Produkt sorgfältig. Es kann durch Stöße, Schläge oder Fall aus bereits geringer Höhe beschädigt werden.
- Halten Sie das Produkt fern von extremer Hitze.
- Technische Änderungen und Irrtümer vorbehalten!

Chère cliente, cher client,

Nous vous remercions d'avoir choisi cet embout pompe. Transformez votre perceuse en pompe.

Afin d'utiliser au mieux votre nouveau produit, veuillez lire attentivement ce mode d'emploi et respecter les consignes et astuces suivantes.

Contenu

- Embout pompe
- Mode d'emploi

Utilisation

Fixez l'embout pompe sur une surface sécurisée et solide, par exemple une planche. Serrez-le à l'aide des trous de vis. Il est important de visser l'embout correctement : l'utilisation du produit génère de grandes forces. Assurez-vous également que la perceuse est bien verrouillée et qu'elle ne peut pas tourner toute seule.

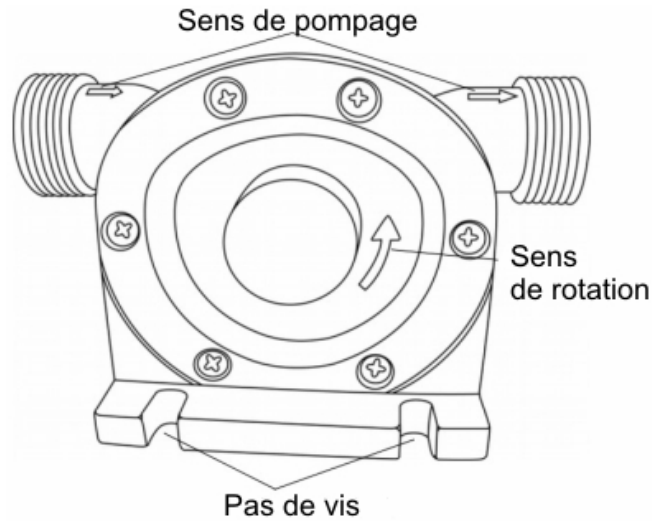
N'utilisez pas de perceuse à percussion.

Branchez fermement deux tuyaux aux raccords pour tuyaux situés à gauche et à droite de l'embout pompe. Le sens de rotation de la pompe est indiqué par des flèches sur le boîtier.



NOTE :

Si vous utilisez une perceuse sans fil, choisissez un modèle puissant d'au moins 18 V. Le bon fonctionnement du produit n'est pas garanti avec des perceuses moins puissantes. Veuillez noter que la perceuse sans fil doit être réglée sur le mode perçage.



Consignes d'utilisation importantes



NOTE :

Assurez-vous que le tuyau d'aspiration est rempli d'eau. Sinon, une fonction de pompage n'est pas possible.

Le tuyau maintenu dans le liquide à pomper doit toujours être rempli. Le mécanisme de la pompe **ne doit pas tourner à sec**, sinon il risque d'être endommagé.

Ne pompez que de l'eau. Les autres liquides risquent d'endommager le mécanisme de la pompe.

Prenez le sens de rotation de la pompe en compte. Il est indiqué sur le boîtier par une flèche.

La différence de hauteur sur laquelle vous pompez l'eau ne doit pas être supérieure à 1 mètre.

Le débit maximal est de 600 litres par heure. Cette valeur dépend de la perceuse que vous utilisez.

Consignes de sécurité

- Ce mode d'emploi vous permet de vous familiariser avec le fonctionnement du produit. Conservez précieusement ce mode d'emploi afin de pouvoir le consulter en cas de besoin.
- Pour connaître les conditions de garantie, veuillez contacter votre revendeur. Veuillez également tenir compte des conditions générales de vente !
- Veuillez à utiliser le produit uniquement comme indiqué dans la notice. Une mauvaise utilisation peut endommager le produit ou son environnement.
- Conservez le produit hors de la portée et de la vue des enfants.
- Le démontage ou la modification du produit affecte sa sécurité. Attention : risque de blessures !
- N'ouvrez jamais le produit, sous peine de perdre toute garantie. Ne tentez jamais de réparer vous-même le produit !
- Manipulez le produit avec précaution. Un coup, un choc, ou une chute, même de faible hauteur, peut l'endommager.
- Maintenez le produit à l'écart de la chaleur extrême.
- Aucune garantie ne pourra être appliquée en cas de mauvaise utilisation.
- Le fabricant décline toute responsabilité en cas de dégâts matériels ou dommages (physiques ou moraux) dus à une mauvaise utilisation et/ou au non-respect des consignes de sécurité.
- Sous réserve de modification et d'erreur !