

Sehr geehrte Kundin, sehr geehrter Kunde,

vielen Dank für den Kauf dieses mitzählenden Flaschenöffners. Unbestechlich genau: Zählt jede geöffnete Flasche mit! Bitte lesen Sie diese Bedienungsanleitung aufmerksam durch und beachten Sie die aufgeführten Hinweise und Tipps, damit Sie mitzählenden Flaschenöffner optimal einsetzen können.

Lieferumfang

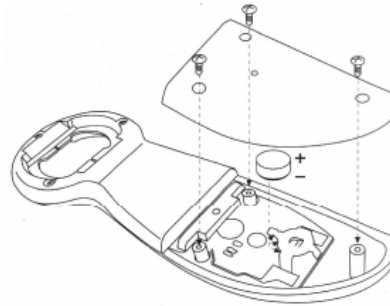
- Flaschenöffner
- Bedienungsanleitung

Verwendung

Der "Beertracker" ist der Flaschenöffner mit Gedächtnis: Er zählt die geöffneten Flaschen voll automatisch. Sobald Sie mit ihm den Kronkorken einer Flasche "abhebeln", schaltet er sich von selbst ein und zählt die geöffnete Flasche. Wenn Sie den Zähler wieder auf "0" zurücksetzen (Reset) möchten, führen Sie einfach einen spitzen schmalen Gegenstand in die Öffnung auf der Rückseite ein und halten ihn ca. 3 Sekunden gedrückt. Wenn der Öffner nicht benutzt wird, schaltet er sich nach ca. 4 Minuten wieder aus.

Batteriewechsel

1. Drehen Sie mit einem Kreuzschlitzschraubenzieher die 3 kleinen Schrauben auf der Rückseite des Griffs heraus.
2. Nehmen Sie den Batteriefachdeckel ab.
3. Entnehmen Sie die alte Batterie und legen Sie eine neue Batterie (Knopfzelle) vom Typ AG 13 ein. Achten Sie dabei auf die korrekte Polarität.
4. Schließen Sie das Batteriefach wieder.



Technische Daten

Länge	Ca. 13,5 cm
Stromversorgung	Knopfzelle Typ AG 13

Sicherheitshinweise

- Diese Bedienungsanleitung dient dazu, Sie mit der Funktionsweise dieses Produktes vertraut zu machen. Bewahren Sie diese Anleitung daher gut auf, damit Sie jederzeit darauf zugreifen können.
- Ein Umbauen oder Verändern des Produktes beeinträchtigt die Produktsicherheit. Achtung Verletzungsgefahr!
- Öffnen Sie das Produkt niemals eigenmächtig. Führen Sie Reparaturen nie selbst aus!
- Behandeln Sie das Produkt sorgfältig. Es kann durch Stöße, Schläge oder Fall aus bereits geringer Höhe beschädigt werden.
- Halten Sie das Produkt fern von Feuchtigkeit und extremer Hitze.
- Tauchen Sie das Produkt niemals in Wasser oder andere Flüssigkeiten.
- Technische Änderungen und Irrtümer vorbehalten!

Wichtige Hinweise zu Knopfzellen und deren Entsorgung

Knopfzellen gehören **NICHT** in den Hausmüll. Als Verbraucher sind Sie gesetzlich verpflichtet, gebrauchte Knopfzellen zur fachgerechten Entsorgung zurückzugeben. Sie können Ihre Knopfzellen bei den öffentlichen Sammelstellen in Ihrer Gemeinde abgeben oder überall dort, wo Knopfzellen der gleichen Art verkauft werden.

- Verwenden Sie immer Knopfzellen desselben Typs zusammen und ersetzen Sie immer alle Knopfzellen im Gerät zur selben Zeit!
- Achten Sie unbedingt auf die richtige Polarität der Knopfzellen. Falsch eingesetzte Knopfzellen können zur Zerstörung des Gerätes führen - Brandgefahr.
- Versuchen Sie nicht, Knopfzellen zu öffnen und werfen Sie Knopfzellen nicht in Feuer.
- Knopfzellen, aus denen Flüssigkeit austritt, sind gefährlich. Berühren Sie diese nur mit geeigneten Handschuhen.
- Knopfzellen gehören nicht in die Hände von Kindern.
- Nehmen Sie die Knopfzellen aus dem Gerät, wenn Sie es für längere Zeit nicht benutzen.

Wichtige Hinweise zur Entsorgung

Dieses Elektrogerät gehört **nicht** in den Hausmüll. Für die fachgerechte Entsorgung wenden Sie sich bitte an die öffentlichen Sammelstellen in Ihrer Gemeinde. Einzelheiten zum Standort einer solchen Sammelstelle und über ggf. vorhandene Mengenbeschränkungen pro Tag/Monat/Jahr entnehmen Sie bitte den Informationen der jeweiligen Gemeinde.

Konformitätserklärung

Hiermit erklärt PEARL.GmbH, dass sich das Produkt PE-4790 in Übereinstimmung mit der EMV-Richtlinie 2004/108/EG und der RoHS Richtlinie 2011/65/EU befindet.



Qualitätsmanager
Dipl. Ing. (FH) Andreas Kurtasz
07.12.2015

Die ausführliche Konformitätserklärung finden Sie unter www.pearl.de/support. Geben Sie dort im Suchfeld die Artikelnummer PE-4790 ein.

Informationen und Antworten auf häufige Fragen (FAQs) zu vielen unserer Produkte sowie ggfs. aktualisierte Handbücher finden Sie auf der Internetseite:

www.infactory.me

Geben Sie dort im Suchfeld die Artikelnummer oder den Artikelnamen ein.

Chère cliente, cher client,

Nous vous remercions d'avoir choisi ce décapsuleur compteur infailible qui compte chaque bouteille ouverte !

Afin d'utiliser au mieux votre nouveau produit, veuillez lire attentivement ce mode d'emploi et respecter les consignes et astuces suivantes.

Contenu

- Ouvre bouteille avec pile bouton AG 13
- Mode d'emploi

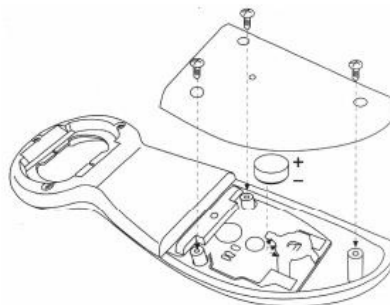
Utilisation

Ce produit est un décapsuleur avec de la mémoire : il compte les bouteilles ouvertes automatiquement.

Dès que vous décapsulez une bouteille, il s'allume automatiquement et compte la bouteille ouverte. Si vous souhaitez remettre le compteur à "0" (Reset), insérez simplement un objet fin et pointu dans le trou à l'arrière et maintenez-le appuyé pendant environ 3 secondes. Le compteur s'éteint automatiquement après environ 4 minutes d'inactivité.

Remplacer la pile

1. À l'aide d'un tournevis cruciforme, dévissez les 3 petites vis situées au dos de la du décapsuleur.
2. Retirez le couvercle du compartiment à piles.
3. Enlevez la pile usagée et placez-y une neuve (pile bouton) de type AG 13. Veuillez à respecter la polarité.
4. Refermez ensuite le compartiment à piles.



Caractéristiques techniques

Longueur	env. 13,5 cm
Alimentation	pile bouton AG 13

Consignes de sécurité

- Ce mode d'emploi vous permet de vous familiariser avec le fonctionnement du produit. Conservez-le précieusement afin de pouvoir le consulter en cas de besoin.
- Pour connaître les conditions de garantie, veuillez contacter votre revendeur. Veuillez également tenir compte des conditions générales de vente !
- Veillez à utiliser le produit uniquement comme indiqué dans la notice. Une mauvaise utilisation peut endommager le produit ou son environnement.
- Le démontage ou la modification du produit affecte sa sécurité. Attention, risque de blessures !
- N'ouvrez jamais l'appareil. Ne tentez jamais de réparer vous-même le produit sous peine de perdre toute garantie !

- Manipulez le produit avec précaution. Un coup, un choc, ou une chute, même de faible hauteur, peut l'endommager.
- N'exposez pas le produit à l'humidité ni à une chaleur extrême.
- Ne plongez jamais le produit dans l'eau ni dans aucun autre liquide.
- Surveillez les enfants pour vous assurer qu'ils ne jouent pas avec l'appareil.
- Aucune garantie ne pourra être appliquée en cas de mauvaise utilisation.
- Le fabricant décline toute responsabilité en cas de dégâts matériels ou dommages (physiques ou moraux) dus à une mauvaise utilisation et/ou au non-respect des consignes de sécurité.
- Sous réserve de modification et d'erreur !

Consignes importantes sur les piles bouton et leur recyclage

Les piles bouton ne doivent PAS être jetées dans la poubelle classique. Chaque consommateur est aujourd'hui obligé de jeter les piles bouton utilisées dans les poubelles spécialement prévues à cet effet. Vous pouvez déposer vos piles bouton dans les déchèteries municipales et dans les lieux où elles sont vendues.

- N'utilisez que des piles bouton du même type ensemble et remplacez-les toutes en même temps !
- Respectez la polarité des piles bouton. Un mauvais sens d'insertion des piles bouton peut endommager l'appareil – Risque d'incendie.
- Ne pas ouvrir les piles bouton, ne pas les jeter au feu.
- Les piles bouton dont s'échappe du liquide sont dangereuses. Ne les manipulez pas sans gants adaptés.
- Maintenez les piles bouton hors de portée des enfants.
- Retirez les piles bouton de l'appareil si vous ne comptez pas l'utiliser pendant un long moment.

Consignes importantes concernant le traitement des déchets

Cet appareil électronique ne doit PAS être jeté dans la poubelle de déchets ménagers. Pour l'enlèvement approprié des déchets, veuillez vous adresser aux points de ramassage publics de votre municipalité. Les détails concernant l'emplacement d'un tel point de ramassage et des éventuelles restrictions de quantité existantes par jour/mois/année, ainsi que sur des frais éventuels de collecte, sont disponibles dans votre municipalité.

Déclaration de conformité

La société PEARL.GmbH déclare ce produit PE-4790 conforme aux directives actuelles suivantes du Parlement Européen : 2004/108/CE, concernant la compatibilité électromagnétique, 2011/65/UE, relative à la limitation de l'utilisation de certaines substances dangereuses dans les équipements électriques et électroniques.



Service Qualité
Dipl.-Ing. (FH) Andreas Kurtasz
07.12.2015