

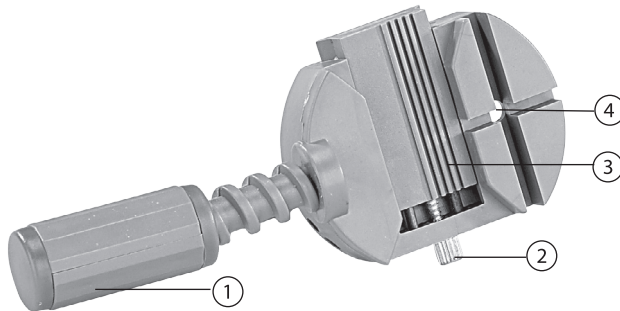
Sehr geehrte Kundin, sehr geehrter Kunde,

vielen Dank für den Kauf dieses Stiftausdrückers. Passen Sie Ihre Armbanduhr einfach und komfortabel an Ihre Bedürfnisse an. Bitte lesen Sie diese Bedienungsanleitung und befolgen Sie die aufgeführten Hinweise und Tipps, damit Sie Ihren neuen Stiftausdrücker optimal einsetzen können.

Lieferumfang

- Stiftausdrücker
- Ersatzstifte
- Bedienungsanleitung

Produktdetails



1. Handgriff mit Dornspitze
2. Schraube
3. Bandhalter
4. Halterung

Verwendung

Schrauben Sie den Handgriff zusammen mit der Dornspitze heraus, bis die Dornspitze nicht mehr zu sehen ist und Sie das Armband auf den Bandhalter legen können. Legen Sie nun das Armband so auf den Bandhalter, dass sich der Stift, den Sie entfernen wollen, auf der Höhe der Dornspitze befindet.



HINWEIS:

Die Stifte können nur zu einer Seite herausgedrückt werden, und zwar vom flachen Ende. Auf den meisten Armbändern ist die Ausdrückrichtung durch Pfeile angegeben.

Mit der seitlichen Schraube können Sie die Bandhalterfläche noch vergrößern und so das Uhrenarmband besser spannen und/oder die Position des Stiftes genau einstellen. Überzeugen Sie sich, dass das Armband gerade im Werkzeug liegt. Drücken Sie den Stift durch Drehen des Handgriffes im Uhrzeigersinn aus.



HINWEIS:

Wenn die Stifte auf diese Weise nicht aus dem Uhrenarmband zu entfernen sind, legen Sie das Band in die Halterung (4) am unteren Ende des Gerätes, mit dem Stift genau über dem Loch. Verwenden Sie eine der mitgelieferten Wechselladeln und einen Hammer, um den Stift vorsichtig aus dem Armband zu entfernen.

Austausch einer Wechselladel

Im Lieferumfang befinden sich einige Ersatzstifte, die Sie je nach Größe des Stiftes im Armband verwenden können.

Gehen Sie beim Austausch vor wie folgt:

1. Schrauben Sie den Handgriff zusammen mit der Dornspitze heraus. Halten Sie dabei die Dornspitze fest.
2. Schrauben Sie die Spitze durch Drehen gegen den Uhrzeigersinn ab.
3. Schrauben Sie die neue Spitze ein und setzen Sie den Stiftausdrücker wieder zusammen.

Sicherheitshinweise

- Diese Bedienungsanleitung dient dazu, Sie mit der Funktionsweise dieses Produktes vertraut zu machen. Bewahren Sie diese Anleitung daher stets gut auf, damit Sie jederzeit darauf zugreifen können.
- Ein Umbauen oder Verändern des Produktes beeinträchtigt die Produktsicherheit. Achtung Verletzungsgefahr!
- Behandeln Sie das Produkt sorgfältig. Es kann durch Stöße, Schläge oder Fall aus bereits geringer Höhe beschädigt werden.
- Halten Sie das Produkt fern von Feuchtigkeit und extremer Hitze.
- Tauchen Sie das Produkt niemals in Wasser oder andere Flüssigkeiten.
- Technische Änderungen und Irrtümer vorbehalten!