

audisio

TM

Visual Sound Technologies

Stereo-FM-Transmitter
für MP3/DVD/PDA/iPOD
+ OTG



Bedienungsanleitung

Sehr geehrter Kunde,
Sehr geehrte Kundin,
wir danken Ihnen für den Kauf dieses Produktes. Sie haben ein Produkt erworben, das entwickelt wurde, um den höchsten Ansprüchen gerecht zu werden, sowohl technisch als auch im Hinblick auf Zuverlässigkeit, Ausstattung und Bedienkomfort.

Mit dem Stereo-FM-Transmitter können Sie jetzt Audio-Dateien von einem USB-Datenträger und das Audiosignal Ihres MP3-Players, Navigationsgerätes, DVD-Players, PDA und anderer Geräte bequem über die Musikanlage Ihres Autos wiedergeben. Dabei kommen Sie ohne professionelles Kabelverlegen und Anschließen aus. Der Transmitter wird zur Stromversorgung einfach in den Zigarettenanzünder gesteckt. Der USB-Datenträger wird an den USB-Port angeschlossen oder Ihr Eingabegerät über das Audio-Kabel mit dem Transmitter verbunden. Per Funk wird dann das Audiosignal ausgegeben und kann von Ihrem Autoradio empfangen und wiedergegeben werden.

Damit Sie lange Freude an Ihrem neuen Stereo-FM-Transmitter haben, lesen Sie bitte diese Bedienungsanleitung aufmerksam durch und befolgen Sie die nun folgenden Hinweise und Tipps.



ACHTUNG:

Der Stereo-FM-Transmitter darf nur innerhalb der Bundesrepublik Deutschland betrieben werden.

Lieferumfang

- Stereo FM-Transmitter
- Audiokabel
- Sicherung
- Bedienungsanleitung

Produkteigenschaften

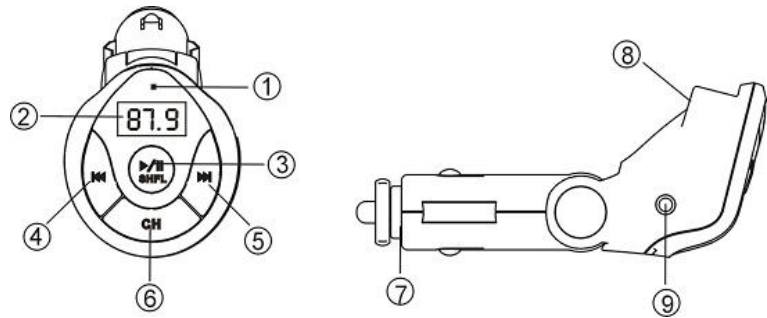
- Spielt Audio-Dateien von Ihrem externen USB-Datenträger über Ihr Autoradio ab
- Überträgt das Tonsignal eines externen Players an Ihr Autoradio
- Zwei Abspielmodi: "Normal" und "Zufallswiedergabe"
- LED-Anzeige für Frequenz und Status
- 14 voreingestellte Kanäle in den Frequenzbereichen 87,7 - 88,9 und 106,7 - 107,9
- Stromversorgung über den Zigarettenanzünder
- Eingestellte Frequenz und Titelnummer werden gespeichert
- Verstellbares Gelenk zur Anpassung an Ihr Auto

Technische Daten

USB-Klassifikation:	1.1 / 2.0
Unterstützte Dateitypen:	MP3, WMA
Audio-Quellen:	USB-Datenträger oder Audio-Player
Bit-Rate:	32Kb/s bis 256Kb/s
FM Frequenzbereich:	87,7 - 88,9 MHz und 106,7 - 107,9 MHz
Stromversorgung:	12V über Zigarettenanzünder
Signal-Rausch-Verhältnis:	60dB
Ausgabefrequenz:	20Hz bis 15KHz
Übertragungsbereich:	3 bis 5 Meter
Sicherung:	500mA, 250V
Lagertemperatur:	-20°C bis 55°C
Betriebstemperatur:	-10°C bis 55°C
Luftfeuchtigkeit bei Lagerung:	20 bis 93% relative Feuchtigkeit
Luftfeuchtigkeit bei Betrieb:	20 bis 90% relative Feuchtigkeit

Produktdetails

- 1 LED
- 2 Frequenz-Anzeige
- 3 Wiedergabe/Pause, Wiedergabemodus
- 4 Zurück
- 5 Vor
- 6 Frequenzkanal
- 7 Stecker für Zigarettenanzünder
- 8 USB-Port
- 9 Audio-Port



Musikwiedergabe

Grundfunktionen

- Wiedergabe/Pause:** Drücken Sie die Taste ►/||, um Musik wiederzugeben. Die LED blinkt während der Wiedergabe und der aktuelle Frequenzkanal wird angezeigt. Drücken Sie die Taste ►/|| erneut, um die Wiedergabe zu unterbrechen. Nach etwa 30 Sekunden Unterbrechung überträgt der Transmitter kein Signal mehr und zeigt auch keine Frequenz mehr an. Drücken Sie die Taste erneut, um die Wiedergabe fortzusetzen.
- Wiedergabemodus:** Drücken Sie die Taste ►/|| und halten Sie diese gedrückt, um zwischen normaler Wiedergabe und Zufallsmodus umzuschalten. Im Modus der normalen Wiedergabe blinkt die LED langsam, bei der Zufallswiedergabe blinkt die LED schnell.
- Zurück / Vor:** Drücken Sie die Taste ◀◀, um den vorherigen Titel abzuspielen. Zum nächsten Titel gelangen Sie mit der Taste ▶▶.
- Kanal umschalten:** Drücken Sie die Taste "CH", um zwischen den 14 vorprogrammierten Frequenzkanälen umzuschalten. Die Frequenz des eingeschalteten Kanals wird Ihnen im Display angezeigt. Die 14 voreingestellten Kanäle sind 87,7; 87,9; 88,1; 88,3; 88,5; 88,7; 88,9; 106,7; 106,9; 107,1; 107,3; 107,5; 107,7 und 107,9 MHz.

Musik von einem USB-Datenträger wiedergeben

1. Schließen Sie Ihren USB-Datenträger, auf dem MP3- oder WMA-Dateien gespeichert sind, an den USB-Port an.
2. Schließen Sie erst dann den Transmitter an den Zigarettenanzünder in Ihrem Auto an.
3. Wählen Sie mit der Taste "CH" einen Frequenzkanal. Die eingestellte Frequenz wird Ihnen im Display des Transmitters angezeigt.
4. Stellen Sie Ihr Autoradio auf die selbe Frequenz ein.
5. Starten Sie nun die Wiedergabe.

Hinweise: Ziehen Sie den USB-Datenträger nicht aus dem USB-Port, während die Dateien wiedergegeben werden. Beenden Sie die Wiedergabe zuerst. Die Wiedergabe kann zeitweise leicht unterbrochen werden, wenn sich zu viele Dateien auf dem Datenträger befinden und/oder der Transmitter Leseprobleme hat.

ACHTUNG: Nehmen Sie Einstellungen am FM-Transmitter nicht während der Fahrt vor! Das könnte vom Straßenverkehr ablenken.

Musik von einem externen Player wiedergeben

Mit dem Stereo-FM-Transmitter können Sie Musik und andere Audio-Signale von einem externen Player, zum Beispiel MP3-Player oder CD-Player, über Ihre Musikanlage am Auto wiedergeben. Das Signal gelangt über das mitgelieferte Audio-Kabel von Ihrem Player in den FM-Transmitter und wird von diesem per UKW-Signal in Ihr Autoradio übertragen. Im Radio muss nur noch die richtige Frequenz eingestellt werden und Sie können die Musik über die Audio-Anlage hören.

Gehen Sie beim Anschluss folgendermaßen vor:

1. Verbinden Sie Ihren Player und den FM-Transmitter mit Hilfe des 3,5mm Klinke Audio-Kabels.
2. Schalten Sie den Player ein und starten Sie die Wiedergabe.
3. Stellen Sie mit den Tasten "CH+" und "CH-" einen Frequenzkanal ohne Interferenzen ein. Die eingestellte Frequenz wird Ihnen im Display des Transmitters angezeigt.
4. Stellen Sie Ihr Autoradio auf die selbe Frequenz wie den Transmitter ein. Nun hören Sie die Musik, die der Player wiedergibt.

Hinweise: Alle Tasten am Transmitter, bis auf die "CH"-Taste, sind deaktiviert, wenn Sie die Line-IN Funktion nutzen. Stellen Sie daher die Lautstärke an Ihrem externen Player auf etwa 50 bis 70 Prozent ein und regeln Sie die Musiklautstärke dann mit dem Autoradio. Auf diese Weise vermeiden, beziehungsweise verringern Sie Störgeräusche. Wenn Ihr externer Player einige Zeit keine Musik wiedergibt, schaltet sich der Transmitter automatisch aus und geht in den Standby-Zustand.

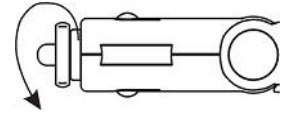
Behebung möglicher Fehler

Mögliches Problem	Lösungsvorschlag
Der Transmitter wurde an den Zigarettenanzünder angeschlossen, aber das Display zeigt nichts an.	Ziehen Sie den Transmitter aus dem Zigarettenanzünder und schließen Sie ihn dann erneut an. Wenn das Display dann noch immer nicht leuchtet, muss möglicherweise die Sicherung am Transmitter ersetzt werden. (siehe nächster Abschnitt)
Die LED am Transmitter leuchtet, aber die Tasten haben keine Funktion.	Nehmen Sie den Transmitter aus dem Zigarettenanzünder und schließen Sie ihn dann erneut an.
Die LED am Transmitter leuchtet, aber es wird kein Ton wiedergegeben.	Überprüfen Sie, ob gegebenenfalls der USB-Datenträger korrekt angeschlossen ist und ob die Audio-Dateien in einem unterstützten Format sind. Überprüfen Sie, ob gegebenenfalls das Audio-Kabel korrekt angeschlossen ist. Erhöhen Sie die Lautstärke.
Das Display am Transmitter ist aus, während über den Player Musik abgespielt wird.	Erhöhen Sie die Lautstärke am externen Player.
Nach Einstellung der Frequenz sind Störgeräusche zu hören.	Versuchen Sie eine Frequenz ohne Störgeräusche zu finden.
Die Audio-Dateien des USB-Datenträgers können nicht wiedergegeben werden.	Löschen Sie den Datenträger und speichern Sie die Audio-Dateien erneut. Nehmen Sie den Datenträger aus dem USB-Port und schließen Sie ihn dann erneut an.

Sicherung austauschen

Wenn der Transmitter nicht funktioniert, kann das an einer defekten Sicherung liegen. Sie können die Sicherung folgendermaßen ersetzen:

1. Nehmen Sie den Transmitter aus dem Zigarettenanzünder.
2. Drehen Sie das Schraubrad am Stecker heraus und legen Sie so die Sicherung frei.
3. Überprüfen Sie, ob die Sicherung defekt ist und ersetzen Sie diese gegebenenfalls durch eine neue des selben Typs.



Sicherheitshinweise & Gewährleistung

- Diese Bedienungsanleitung dient dazu, Sie mit den Funktionen dieses Gerätes vertraut zu machen. Bewahren Sie diese Anleitung daher stets gut auf, damit Sie jederzeit darauf zugreifen können.
- Sie erhalten bei Kauf dieses Gerätes zwei Jahre Gewährleistung auf Defekt bei sachgemäßem Gebrauch. Bitte beachten Sie auch die allgemeinen Geschäftsbedingungen!
- Verwenden Sie das Gerät nur für die in dieser Anleitung beschriebenen Funktionen. Eine andere Verwendung führt eventuell zu Beschädigungen am Produkt oder in der Umgebung des Produktes.
- Ein Umbauen oder Verändern des Produktes beeinträchtigt die Produktsicherheit. Achtung Verletzungsgefahr!
- Öffnen Sie das Produkt niemals eigenmächtig. Führen Sie Reparaturen nie selber aus!
- Behandeln Sie das Produkt sorgfältig. Es kann durch Stöße, Schläge oder den Fall aus bereits geringer Höhe beschädigt werden.
- Halten Sie das Produkt fern von Feuchtigkeit, extremer Hitze und starken Magnetfeldern. Sollte Wasser in den Transmitter eintreten, schalten Sie ihn sofort aus und lassen Sie ihn trocknen.
- Setzen Sie den Transmitter keiner direkten Sonneneinstrahlung aus.
- Reinigen Sie den Transmitter nicht mit chemischen Reinigungsmitteln, sondern immer mit einem trockenen Tuch.
- Die Betriebsspannung für den Transmitter ist 12V. Versuchen Sie nicht, den Transmitter mit höherer oder niedrigerer Spannung zu versorgen. Dadurch kann das Gerät zerstört werden.
- Um Lebensdauer des Transmitters zu verlängern, wird empfohlen, diesen nicht allzu lange im Dauerbetrieb laufen zu lassen.

ACHTUNG:

Bei Schäden, die durch unsachgemäße Bedienung entstehen, erlischt gegebenenfalls der Garantieanspruch gegen den Hersteller.

Es wird keine Haftung für Folgeschäden übernommen.

Technische Änderungen und Irrtümer vorbehalten!

Wichtige Hinweise zur Entsorgung

Dieses Elektrogerät gehört nicht in den Hausmüll. Für die fachgerechte Entsorgung wenden Sie sich bitte an die öffentlichen Sammelstellen in Ihrer Gemeinde.

Einzelheiten zum Standort einer solchen Sammelstelle und über ggf. vorhandene Mengenbeschränkungen pro Tag/ Monat/ Jahr sowie über etwaig anfallende Kosten bei Abholung entnehmen Sie bitte den Informationen der jeweiligen Gemeinde.

Konformitätserklärung

Hiermit erklärt Pearl Agency, dass sich dieses Produkt **PE-7851 Stereo-FM-Transmitter** in Übereinstimmung mit den grundlegenden Anforderungen der Richtlinie 1999/5/EG befindet.

Eine ausführliche Konformitätserklärung finden Sie Im Internet unter:

http://www.pearl.de/pdocs/PE7851_11_53462.pdf

Pearl Agency
Pearl-Str. 1-3
79426 Buggingen
Deutschland
14.06.2006

Model: EM191	Ro	CE 0678 !
Freq.: 87.5 - 108 Mhz		e08 10R-020631
P: max. 50 nW		Betrieb erlaubt in:
U: 12 - 14 V		DE
PEARL Agency		WEEE-Reg.-Nr.
Pearl-Str. 1-3		DE60771113
D-79426 Buggingen		

DG / TK

audisio

TM

Visual Sound Technologies

Transmetteur Stéréo FM
pour MP3/DVD/PDA/iPOD
avec fonction OTG

Mode d'emploi

Chers clients,

Vous venez d'acheter un produit qui a été conçu pour répondre à vos attentes en matière de technologie, fiabilité et maniabilité.

Afin de profiter le plus longtemps possible de votre nouvel appareil, veuillez lire attentivement ce mode d'emploi.



ATTENTION:

Le transmetteur Stéréo FM ne peut être utilisé qu'en Allemagne.

Contenu

- Transmetteur Stéréo FM
- Câble audio
- Mode d'emploi

Produit

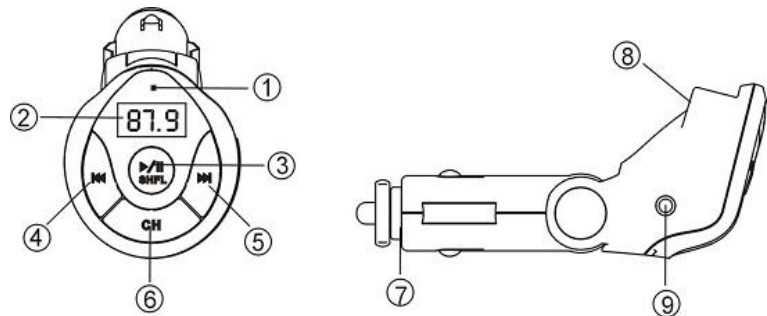
- Transmet le signal audio de votre lecteur externe vers votre radio
- Affichage à LED de la fréquence et de l'état
- 14 canaux préprogrammés dans les gammes de fréquence 87,7 - 88,9 et 106,7 - 107,9
- Alimentation allume-cigare
- Sauvegarde de la fréquence choisie, des titres et du volume
- Lit les fichiers audio se trouvant sur votre périphérique USB
- 2 modes de lecture: "Normal" et "Aléatoire"
- La fréquence et le numéro du titre sont gardés en mémoire
- Tête inclinable pour une utilisation plus aisée

Caractéristiques techniques

Gamme de fréquence FM:	87,7 - 88,9 MHz et 106,7 - 107,9 MHz
Alimentation:	12V par allume-cigare
Portée:	3 à 5 mètres
Source audio:	Lecteur externe
Résistance:	500mA, 250V
Température de stockage:	-20°C à 55°C
Température d'utilisation:	-10°C à 55°C
Taux d'humidité stockage:	20 à 93% d'humidité relative
Taux d'humidité à l'utilisation:	20 à 90% d'humidité relative
USB:	1.1 / 2.0
Fichiers supportés:	MP3, WMA
Sources audio:	Support à mémoire USB ou lecteur audio
Qualité:	de 32Kb/s à 256Kb/s
Ratio signal/bruit:	60dB
Fréquence en sortie:	de 20Hz à 15KHz

Description

- 1 LED
- 2 Affichage de la fréquence
- 3 Lecture/Pause, Mode de lecture
- 4 Retour
- 5 Avance
- 6 Canal
- 7 Prise allume-cigare
- 8 Port USB
- 9 Prise Audio



Lecture

Fonctions de base

- Lecture/Pause:** Appuyez sur le bouton ►/|| pour lire la musique. La LED clignote pendant la lecture et le canal est affiché. Appuyez une nouvelle fois sur ►/|| pour interrompre la lecture. Au bout de 30 secondes d'interruption le transmetteur ne transmet plus de signal et n'affiche plus la fréquence. Appuyez à nouveau sur la touche pour reprendre la lecture.
- Mode de lecture:** Maintenez la touche ►/|| enfoncée pour passer du mode normal au mode aléatoire. La LED clignote plus rapidement en mode Aléatoire.
- Retour / Avance:** Appuyez sur la touche ◀◀ pour revenir au titre précédent. Pour accéder au titre suivant, appuyez sur ▶▶.
- Changer de canal:** Appuyez sur la touche "CH", pour choisir un des 14 canaux. La fréquence s'affiche sur le petit écran.
Les 14 canaux sont 87,7; 87,9; 88,1; 88,3; 88,5; 88,7; 88,9; 106,7; 106,9; 107,1; 107,3; 107,5; 107,7; 107,9 MHz.

Ecouter la musique d'un support de mémoire USB

1. Branchez votre périphérique USB sur le port du transmetteur. Votre support de mémoire doit contenir de s fichiers MP3 ou WMA.
2. Branchez ensuite le transmetteur sur la prise allume-cigare de votre voiture.
3. Sélectionnez un canal à l'aide de la touche "CH". La fréquence s'affiche sur le petit écran.
4. Réglez votre autoradio sur la même fréquence.
5. Lancez la lecture.

Remarque: Ne débranchez pas votre support de mémoire pendant la lecture. Arrêtez la lecture avant.
La lecture peut être légèrement interrompue si vous avez trop de données sur la clé.

Ecouter la musique d'un lecteur externe

Avec le transmetteur Stéréo FM vous pouvez écouter sur votre autoradio la musique se trouvant sur votre lecteur CD ou MP3. Le signal est transmis par le câble audio sur le transmetteur, qui lui transmet par ondes radio vers votre autoradio. Vous n'avez plus qu'à régler votre autoradio sur la bonne fréquence.

Veillez effectuer les connexions comme suit:

1. Reliez le lecteur sur le transmetteur grâce au câble audio livré.
2. Allumez le lecteur et lancez la lecture.
3. Réglez la fréquence avec les touches "CH+" et "CH-". La fréquence s'affiche sur l'écran à LED.
4. Réglez votre autoradio sur la même fréquence que le transmetteur.

Remarque:

- Toutes les touches sauf les touches "CH" sont désactivées en mode Line-IN. Mettez de volume à 50-70% sur votre lecteur puis réglez le volume à l'aide de l'autoradio. Vous éviterez ainsi une mauvaise qualité sonore.
- Le transmetteur s'éteint automatiquement au bout d'un certain temps sans signal sonore.

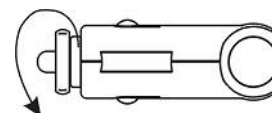
Résolution des problèmes

Problème possible	Solution
Le transmetteur est branché sur l'allume-cigare mais l'affichage ne s'allume pas.	Débranchez le transmetteur de la prise et rebranchez-le. Changez le fusible si l'affichage ne s'allume toujours pas. (paragraphe suivant)
La LED brille sur le transmetteur mais aucune touche ne répond.	Débranchez puis rebranchez le transmetteur.
La LED brille sur le transmetteur mais aucun son n'est audible.	Vérifiez si le support de mémoire est correctement branché et que les fichiers audio sont bien en MP3 ou WMA. Vérifiez si le câble est bien branché si vous utilisez un lecteur. Augmentez le volume.
L'affichage est éteint pendant la lecture.	Augmentez le volume sur le lecteur externe.
Les fichiers audio du support de mémoire ne peuvent pas être lus.	Effacez les fichiers et recopiez-les sur le support. Débranchez puis rebranchez le transmetteur.

Changer le fusible

Si le transmetteur ne fonctionne plus, pensez à vérifier le fusible. Vous pouvez le changer de façon suivante:

1. Débranchez le transmetteur de la prise allume-cigare.
2. Dévissez le bout de la prise et libérez ainsi le fusible.
3. Vérifiez si le fusible est défectueux et changez-le si nécessaire.



Conseils de sécurité

- Ce mode d'emploi vous sert à vous servir correctement du produit. Gardez-le précieusement afin de pouvoir le consulter à tout moment.
- N'utilisez l'appareil que comme indiqué dans la notice. Aucune garantie ne pourra être appliquée en cas de mauvaise utilisation du produit.
- N'ouvrez pas l'appareil, sous peine de perdre toute garantie.
- N'essayez pas de réparer l'appareil vous-même.
- Faites attention lorsque vous manipulez votre produit. Une chute ou un coup peuvent l'abîmer.
- Ne l'exposez pas à l'humidité et à la chaleur.
- Ne le plongez pas dans du liquide.
- Ne l'exposez pas au soleil.
- Nettoyez-le avec un chiffon sec et sans produits de nettoyage.
- La tension du transmetteur est de 12V. N'essayez pas de l'alimenter avec une tension inférieure ou supérieure au risque de l'endommager.
- Afin de maintenir la durée de vie du transmetteur, veuillez éviter de l'utiliser continuellement.

ATTENTION:

N'utilisez l'appareil que comme indiqué dans la notice. Aucune garantie ne pourra être appliquée en cas de mauvaise utilisation du produit.

Nous ne sommes pas responsables des conséquences inhérentes à un dommage.

Le fabricant se réserve le droit de modifier les caractéristiques techniques entraînant ainsi des erreurs.



Indications importantes concernant l'élimination des déchets

Cet appareil ne doit pas être jeté à la poubelle.

Pour l'élimination, veuillez vous renseigner auprès de votre mairie.

Veuillez retirer les informations nécessaires (quantité de déchets par jour, par mois et par année ainsi que coût) auprès de votre commune.

Déclaration de conformité

La société Pearl Agency déclare le produit **PE-7851 Transmetteur Stéréo FM** conforme aux normes européennes 1999/5/EG.

Pearl Agency
Pearl-Str. 1-3
79426 Buggingen
Deutschland
14.06.2006

Model: EM191	Ro	CE 0678 !
Freq.: 87.5 - 108 Mhz		e08 10R-020631
P: max. 50 nW		Betrieb erlaubt in:
U: 12 - 14 V		DE
PEARL Agency		WEEE-Reg.-Nr.
Pearl-Str. 1-3		DE60771113
D-79426 Buggingen		