

# Spanngurt mit 4 Schutzbacken

PE-8129



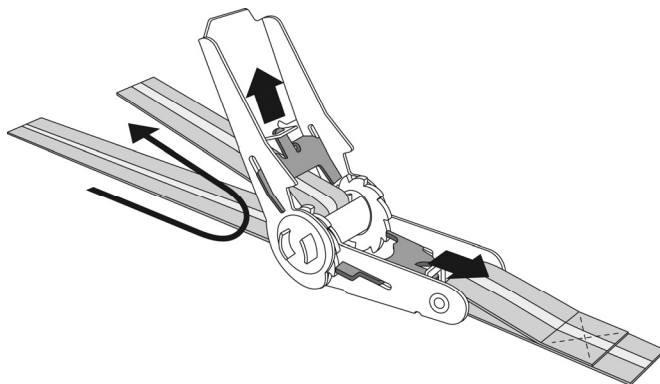
Sehr geehrte Kunden,

wir danken Ihnen für den Kauf dieses Spanngurtes. Mit diesem praktischen Gurt können Sie große Möbelstücke oder Sperrgut problemlos transportieren. Auch beim Heimwerken haben Spanngurte und Schutzbacken sich bewährt.

Bitte lesen Sie diese Bedienungsanleitung und befolgen die Hinweise und Tipps, damit Sie dieses Produkt optimal nutzen können.

Legen Sie zuerst den Spangurt locker um den Gegenstand, den Sie verspannen möchten. Verdrehen Sie den Spangurt nicht. Legen Sie dann die Schutzbacken auf rechte Winkel und Kanten und führen Sie den Gurt darüber. Auf diese Weise wird nichts beschädigt.

Ziehen Sie dann den Spangurt durch den Schlitz im Inneren der Ratsche (siehe Abbildung). Ziehen Sie den Spangurt fest an, es müssen mindestens zehn Zentimeter Gurt überstehen. Bewegen Sie dann die beiden Backen der Ratsche mehrmals aufeinander zu. Der Spangurt wird nun weiter gespannt. Um den Gurt wieder zu lösen, ziehen Sie die beiden Sicherungsriegel nach außen (Siehe Pfeile in der Abbildung).



## Sicherheitshinweise & Gewährleistung

- Diese Bedienungsanleitung dient dazu, Sie mit den Funktionen dieses Produktes vertraut zu machen. Bewahren Sie diese Anleitung daher stets gut auf, damit Sie jederzeit darauf zugreifen können.
- Sie erhalten bei Kauf dieses Produktes zwei Jahre Gewährleistung auf Defekt bei sachgemäßem Gebrauch. Bitte beachten Sie auch die allgemeinen Geschäftsbedingungen!
- Bitte verwenden Sie das Produkt nur in seiner bestimmungsgemäßen Art und Weise. Eine anderweitige Verwendung führt eventuell zu Beschädigungen am Produkt oder in der Umgebung des Produktes.

# Sangles de fixation

## 4 protections

PE-8129



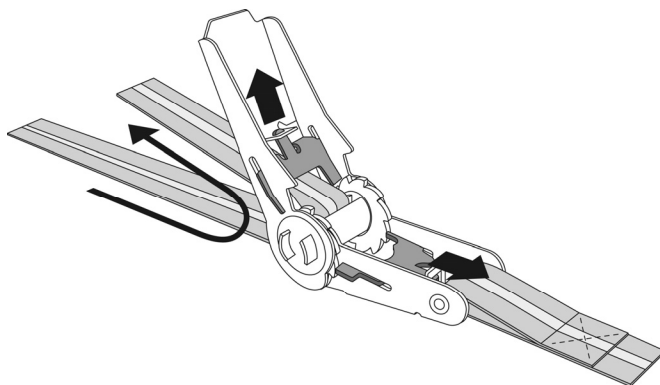
Chère cliente, Cher client,

Nous vous remercions pour votre achat. Assure la stabilité de votre cargaison sans l'abîmer. Permet le transport aisé d'objets comme des meubles. Les protections réglables permettent un positionnement sur les coins pour éviter que la sangle ne s'use.

Afin d'utiliser au mieux votre nouveau produit, veuillez lire attentivement ce mode d'emploi et respecter les consignes et astuces suivantes.

Placez la sangle ouverte autour de l'objet à fixer. La sangle doit être à plat tout le long de l'objet. Placez ensuite les protections sur les angles et passez la sangle par dessus. Ceci évite tout dommage sur l'objet ou la sangle.

Passez ensuite la sangle dans la fente à l'intérieur du tirfor (voir image flèche fine). Tendez la sangle, il faut au moins que 10 cm de sangle dépassent du tirfor. Déplacez ensuite le levier du tirfor de haut en bas pour serrer. Pour relâcher la sangle, tirez les deux sécurités vers l'extérieur (voir les deux grosses flèches de l'image).



### Consignes de sécurité

- Ce mode d'emploi vous permet de vous servir correctement du produit. Gardez-le précieusement afin de pouvoir le consulter à tout moment.
- Ne démontez pas l'appareil, sous peine de perdre toute garantie.
- Maintenez hors de portée des enfants. Ce produit n'est pas un jouet.
- N'utilisez l'appareil que comme indiqué dans la notice. Aucune garantie ne pourra être appliquée en cas de mauvaise utilisation.