



## **5.1-Kanal Digital Surrounding Kopfhörer /Casque Digital Surround**





**Achtung**



Gehäuse nicht öffnen, Gefahr elektrischer Stromschläge



Gefährliche Spannung



Bedienungsanleitung beachten



Setzen Sie das Gerät weder  
Feuchtigkeit noch Regen aus

1. Längeres Hören bei hoher Lautstärke verursacht Gehörschäden.
2. Vor Schmutz und Feuchtigkeit schützen.
3. Setzen Sie das Gerät weder direkter Sonneneinstrahlung noch anderer Wärmequellen aus.

**Code attention:**

F (OUTPUT)	OUTPUT FRONT
R (OUTPUT)	OUTPUT REAR
C (OUTPUT)	OUTPUT CENTER

F (FRONT)	FRONT
R (REAR)	REAR
C (CENTER)	CENTER

F (INPUT)	INPUT FRONT
R (INPUT)	INPUT REAR
C (INPUT)	INPUT CENTER

## 5.1 CH Kopfhörer - Kurzanleitung -

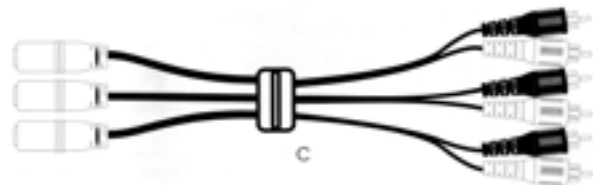
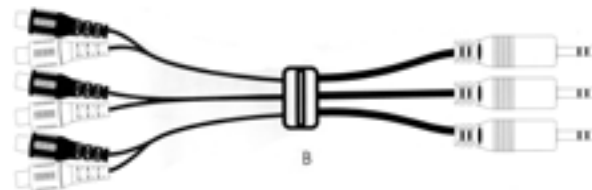
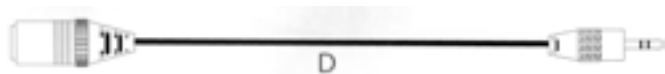
Verbindungskabel:

A Anschlusskabel, 3.5mm Stereo Klinke

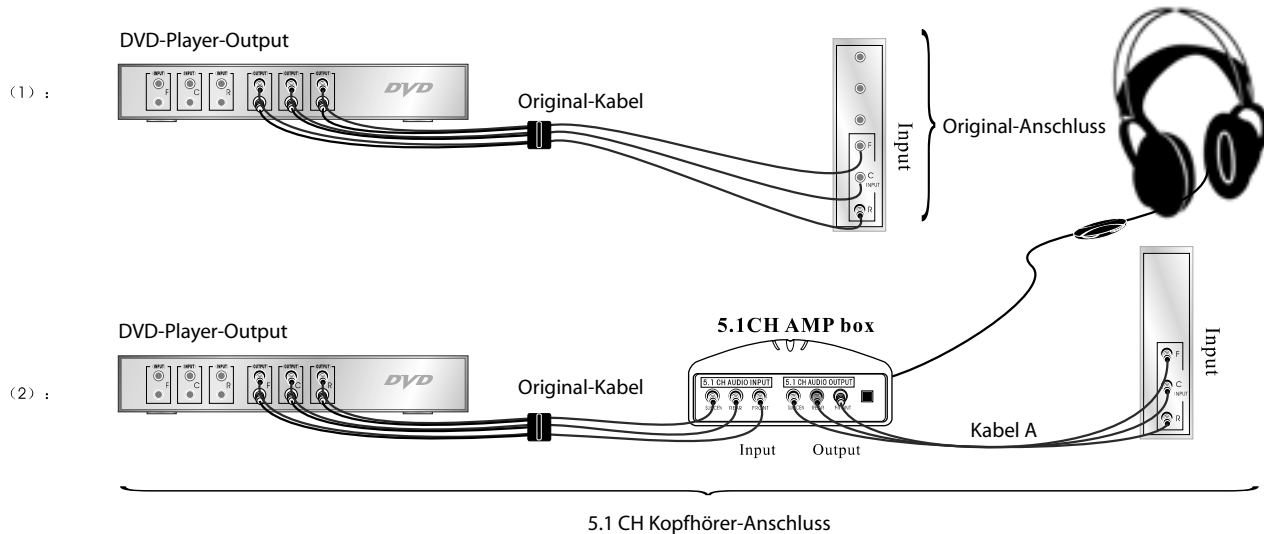
B Anschlusskabel, 3.5mm Stereo-Klinke+Chinch

C Anschlusskabel, 3.5mm Stereo-Klinke+Chinch

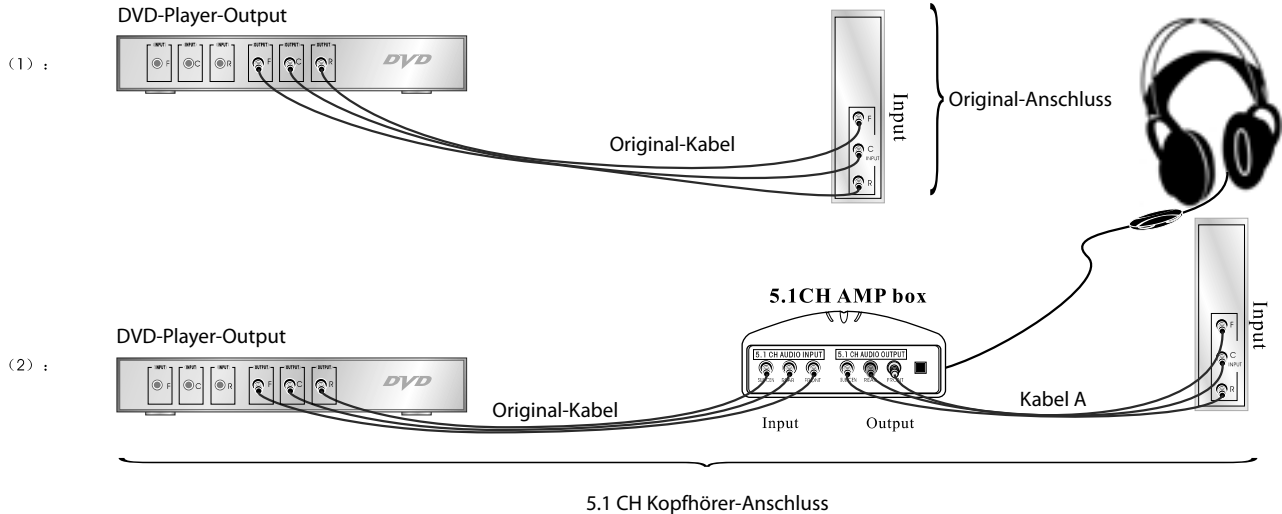
D Anschlusskabel, 5.1-Stecker(9-ploig) + 3.5mm Stereo Klinke



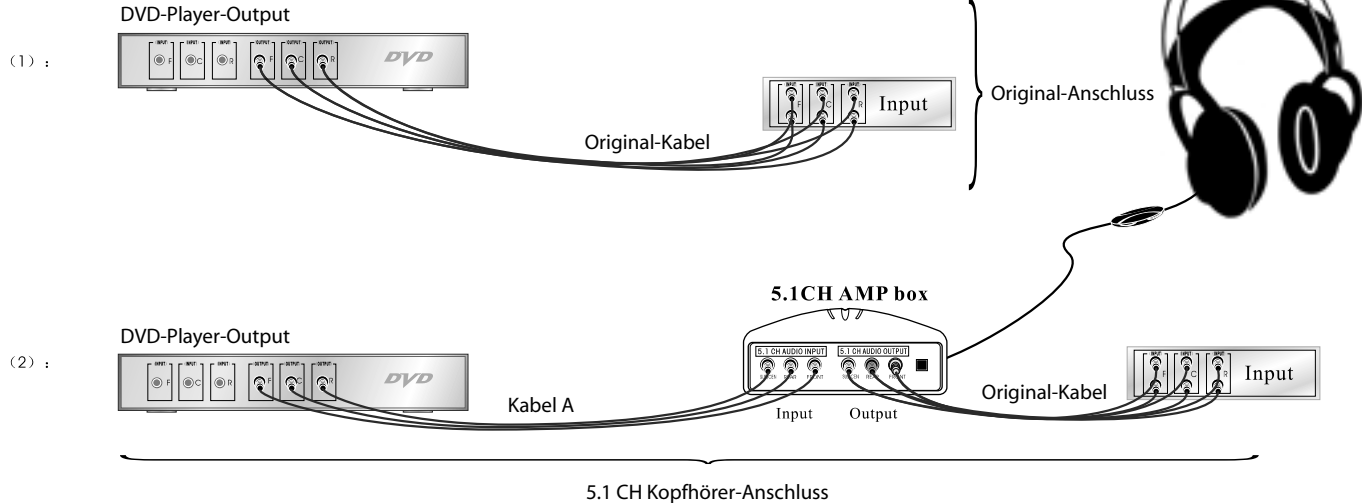
# 1. Anschluss-Beispiel, wenn Sie Ihren DVD-Player oder PC mit sechs Ausgängen an Ihren 5.1 Verstärker mit drei Eingangskanälen anschließen.



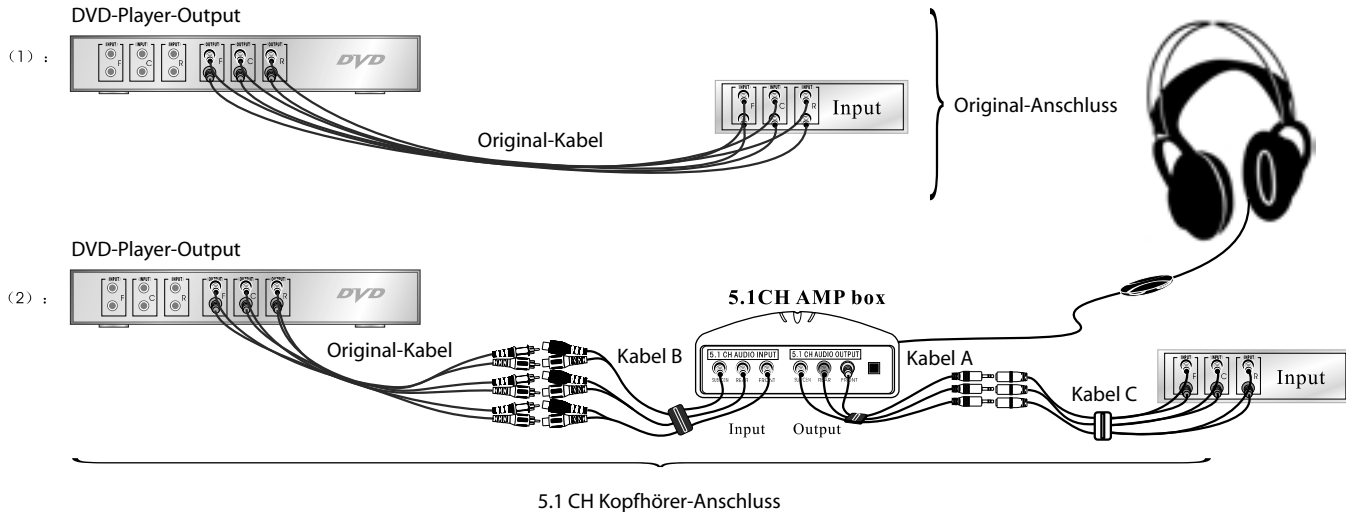
## 2. Anschluss-Beispiel, wenn Sie Ihren DVD-Player oder PC mit drei Ausgängen an Ihren 5.1-Verstärker mit drei Eingangskanälen anschließen.



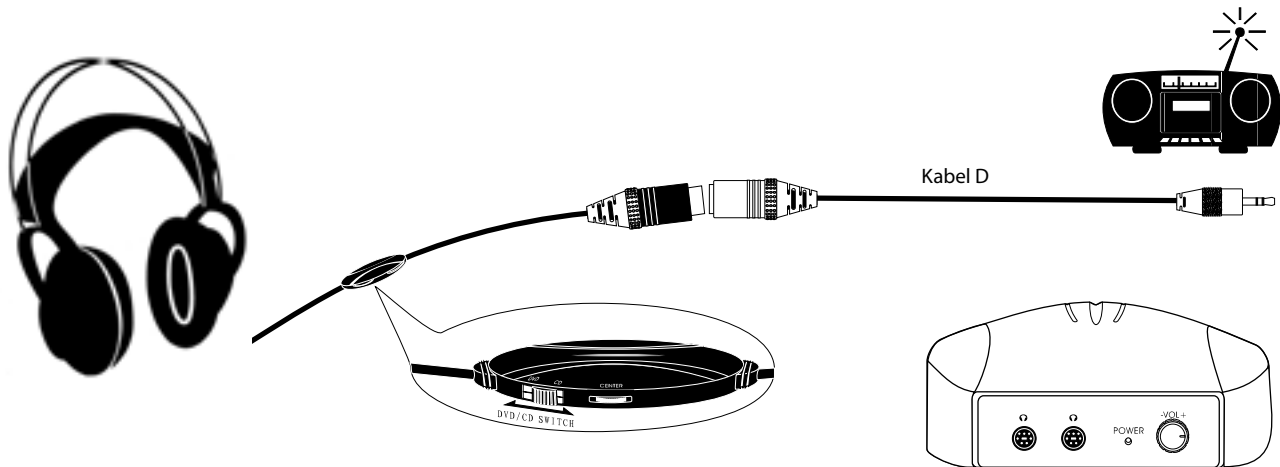
### 3. Anschluss-Beispiel, wenn Sie Ihren DVD-Player oder PC mit drei Ausgängen an Ihren 5.1-Verstärker mit sechs Eingangskanälen anschließen.



#### 4. Anschluss-Beispiel, wenn Sie Ihren DVD-Player oder PC mit sechs Ausgängen an Ihren 5.1-Verstärker mit sechs Eingangskanälen anschließen.



5. Wenn Sie einen CD-Player oder VCD-Player verwenden, stellen Sie bitte den DVD/CD-Schalter auf CD-Position.





## Hauptdaten des 5.1 Kanal Lautsprechers

Frontlautsprecher: Ø 30mm x2 32 Ω

Surround-Lautsprecher: Ø 30mm x2 32Ω  
20Hz-20,000 Hz

Center-Lautsprecher: Ø 40mm x2 64Ω  
20Hz-20,000Hz

Subwoofer: Ø 32mm x2 8Ω  
20Hz-20,000Hz

## Elektrische Daten des Verstärkers

Ausgangsleistung: 7.5V 500mA

Eingangssignal: ≤150mV

Eingangsleistung: 500mW

Signal/Rausch-Verhältnis: ≥80dB

Separation: ≥60dB

Verzerrung: < 0.5%

