

General Office

Beamer-Deckenhalterung

Sehr geehrte Kunden,

wir danken Ihnen für den Kauf dieses Produktes. General Office erleichtert Ihnen das Arbeiten im Büro und hilft dabei, Ihren Arbeitsplatz ergonomischer und effizienter zu gestalten. Dieses Produkt wurde entwickelt, um höchsten Ansprüchen gerecht zu werden. Bitte lesen Sie die folgende Montageanleitung gut durch und befolgen Sie die hier aufgeführten Hinweise und Tipps, damit Sie dieses Produkt optimal nutzen können.

Montagehinweise

1. Befestigen Sie zuerst die Deckenplatte in geeigneter Position an Ihrer Zimmerdecke.
2. Montieren Sie nun, je nach den Befestigungsmöglichkeiten an Ihrem Beamer, die Justierschienen an der Basis. Wenn Ihr Beamer drei Befestigungslöcher hat, verwenden Sie die größeren Justierschienen. Wenn Ihr Beamer vier Befestigungslöcher hat, verwenden Sie bitte die kleineren Justierschienen.
3. Schrauben Sie jetzt Ihren Beamer an den Justierschienen fest.
4. Bringen Sie dann Ihren Beamer mit der Basis an der Deckenplatte an, indem Sie das Befestigungsrohr einfach in das dafür vorgesehene Loch in der Deckenhalterung drücken, bis es einrastet. Halten Sie den Beamer aber zur Sicherheit weiter fest.
5. Drehen Sie die Justierschraube seitlich in das Loch an der Deckenplatte, um die Basis mit dem Beamer zu fixieren.
6. Nun können Sie Ihren Beamer für ein gutes Bild ausrichten. Sie können dazu auch mit dem beiliegenden Inbusschlüssel die Fixierschrauben an der Basis leicht lösen und nach dem Ausrichten wieder gut festziehen.
Damit ist die Montage abgeschlossen. Beachten Sie bitte auch die Bilder auf der Verpackung und die Tabelle und die Zeichnung auf der folgenden Seite.

Sicherheitshinweise & Gewährleistung

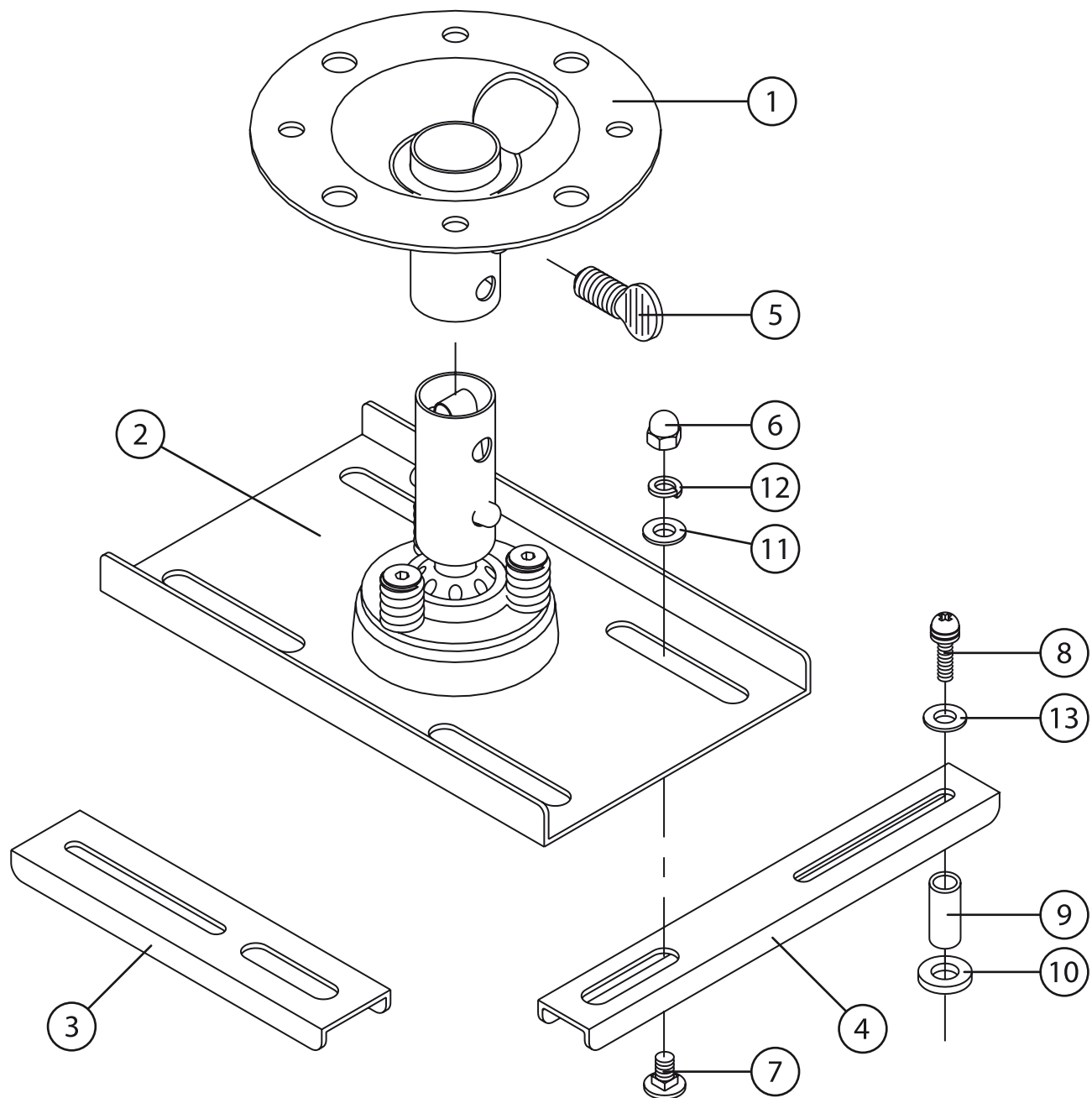
- Bewahren Sie diese Anleitung stets gut auf, damit Sie jederzeit darauf zugreifen können.
- Sie erhalten bei Kauf dieses Produktes zwei Jahre Gewährleistung auf Defekt bei sachgemäßem Gebrauch. Bitte beachten Sie auch die allgemeinen Geschäftsbedingungen!
- Bitte verwenden Sie das Produkt nur in seiner bestimmungsgemäßen Art und Weise. Eine anderweitige Verwendung kann zu Beschädigungen am Produkt oder in dessen Umgebung führen.
- Umbauen oder Verändern des Produktes beeinträchtigt die Produktsicherheit. Achtung Verletzungsgefahr!
- Führen Sie Reparaturen am Produkt nie selber aus!
- Behandeln Sie das Produkt sorgfältig. Es kann durch Stöße, Schläge oder den Fall aus bereits geringer Höhe beschädigt werden.
- Halten Sie das Produkt fern von Feuchtigkeit und extremer Hitze.

ACHTUNG

Bei Schäden, die durch unsachgemäße Bedienung entstehen, erlischt gegebenenfalls der Garantieanspruch gegen den Hersteller. Es wird keine Haftung für Folgeschäden übernommen. Technische Änderungen und Irrtümer vorbehalten!

Produktdetails

Nr.	Teil	Anzahl	Nr.	Teil	Anzahl
1	Deckenplatte	1	8b	Schraube M4 35mm	4
2	Basis	1	8c	Schraube M5 35mm	4
3	Justierschiene 140mm	4	8d	Schraube M6 35mm	4
4	Justierschiene 185mm	3	9	Abstandhalter 20mm	4
5	Justierschraube 3/8"	1	10	Unterlegscheibe Kunststoff	4
6	Mutter	4	11	Unterlegscheibe Metall 16"	4
7	Schraube 14mm	4	12	Federscheibe 16"	4
8a	Schraube M3 38mm	4	13	Unterlegscheibe Metall 8"	4



Support de plafond universel pour vidéoprojecteur

Chère cliente, Cher client,

Nous vous remercions pour l'achat de ce produit. General Office facilite vos travaux de bureau en améliorant l'ergonomie de votre poste de travail pour une organisation plus efficace.

Ce produit qui a été conçu pour répondre à vos attentes en matière de technologie, de fiabilité et de confort d'utilisation. Afin d'utiliser au mieux votre nouvel appareil, veuillez lire attentivement ce mode d'emploi et respecter les consignes et astuces suivantes.

Montage

1. Commencez par fixer la plaque de plafond à l'endroit voulu.
2. Montez maintenant les rails de fixation à la base selon le type de votre projecteur. Si votre projecteur dispose de trois trous de fixation, utilisez les grands rails. Si il dispose de quatre trous de fixation, veuillez utiliser les petits rails.
3. Vissez maintenant le projecteur aux rails.
4. Accrochez ensuite le projecteur et la base à la plaque de plafond en poussant simplement le tube de fixation dans le trou de la plaque de plafond jusqu'à ce qu'il s'enclenche. Continuez à soutenir le projecteur par sécurité.
5. Serrez la vis d'ajustement sur le côté pour fixer le tout.
6. Vous pouvez maintenant diriger votre projecteur avec précision. Vous pouvez aussi légèrement desserrer les vis de la base avec la clé Allen fournie, ajuster la position puis resserrer. Le montage est terminé. Veuillez consulter les images sur l'emballage.

ATTENTION: *Veuillez également respecter le tableau et le dessin sur la page suivante.*

Consignes de sécurité

- Ce mode d'emploi vous permet de vous servir correctement du produit. Gardez-le précieusement afin de pouvoir le consulter à tout moment.
- Ne démontez pas l'appareil, sous peine de perdre toute garantie.
- N'essayez pas de réparer l'appareil vous-même. Ne le modifiez pas. Risque de blessure !
- Faites attention lorsque vous manipulez votre produit. Une chute ou un coup peuvent l'abîmer.
- Ne l'exposez pas à l'humidité ni à la chaleur. Ne pas recouvrir. Ne le plongez pas dans l'eau.
- Maintenez hors de portée des enfants. Ce produit n'est pas un jouet.

ATTENTION

N'utilisez l'appareil que comme indiqué dans la notice. Aucune garantie ne pourra être appliquée en cas de mauvaise utilisation. Nous ne sommes pas responsables des conséquences inhérentes à un dommage. Le fabricant se réserve le droit de modifier les caractéristiques techniques sans notification préalable pouvant ainsi entraîner des divergences dans ce manuel.

Détails du produit

Nr.	Pièce	Nombre	Nr.	Pièce	Nombre
1	Plaque plafond	1	8b	Vis M4 35mm	4
2	Base	1	8c	Vis M5 35mm	4
3	Rail d'ajustement 140mm	4	8d	Vis M6 35mm	4
4	Rail d'ajustement 185mm	3	9	Distanceur 20mm	4
5	Vis d'ajustement 3/8"	1	10	Rondelle plastique	4
6	Boulon	4	11	Rondelle métal 16"	4
7	Vis 14mm	4	12	Rondelle élastique 16"	4
8a	Vis M3 38mm	4	13	Rondelle métal 8"	4

