



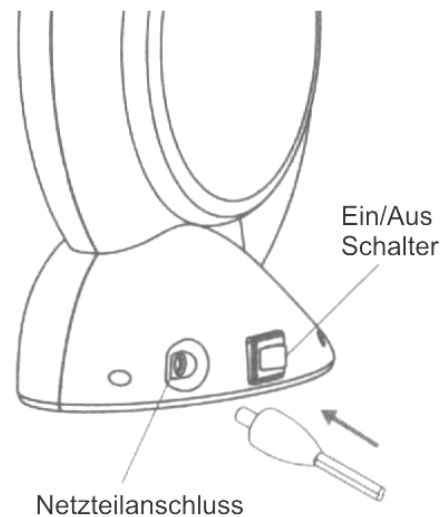
## Designlampe "Liquid"

Sehr geehrte Kundin,  
Sehr geehrter Kunde,  
wir danken Ihnen für den Kauf dieses Produktes.  
LUNARTEC erleuchtet stilvoll Ihr zu Hause. Mit immer neuen Ideen und Design-Varianten bringen Sie Licht in von Ihnen gewünschte Bereiche oder setzen gezielt Akzente.

Lesen Sie bitte die nun folgenden Hinweise gut durch und befolgen Sie diese.

### Allgemeine Hinweise

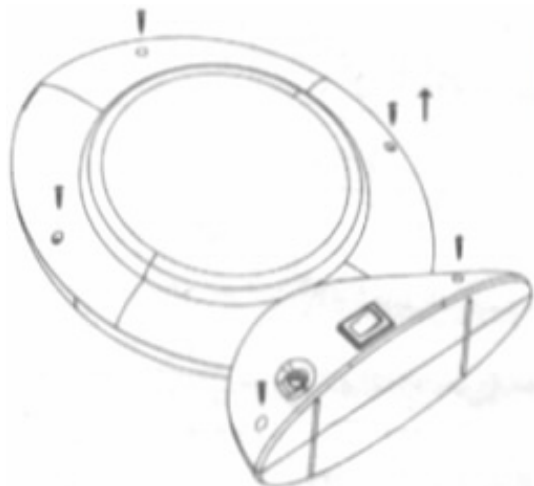
- Stellen Sie die Designlampe auf eine stabile ebene Oberfläche
- Schließen Sie die Lampe mit Hilfe des Netzadapters an die Stromversorgung an
- Schalten Sie die Designlampe mit dem Ein/Aus Schalter auf der Rückseite ein



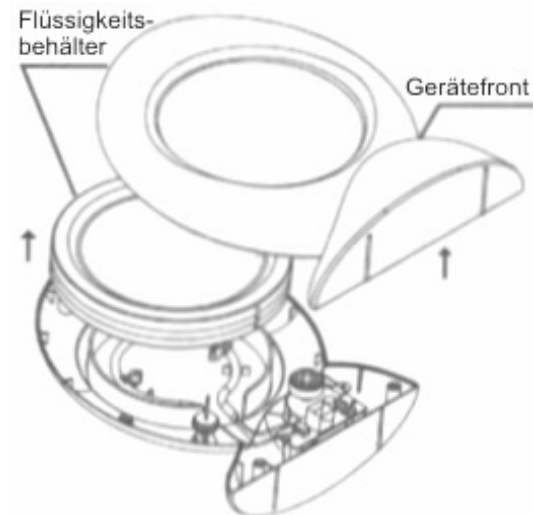
### Auswechseln des Leuchtkörpers

Wenn der Leuchtkörper im Inneren der Designlampe kaputt ist, können Sie diesen durch einen neuen ersetzen.

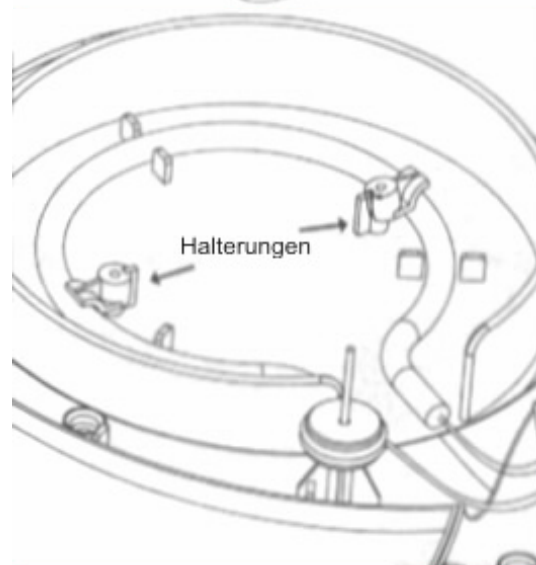
1. Schrauben Sie mit Hilfe eines kleinen Kreuzschlitz-Schraubendrehers die Schrauben auf, die das Gehäuse der Designlampe zusammenhalten.



2. Nehmen Sie die Gerätefront und den Flüssigkeitsbehälter heraus.



3. Nehmen Sie die Halterungen für den Leuchtkörper ab und lösen Sie dann den Leuchtkörper aus dem Gehäuse. Ersetzen Sie den defekten 5W Leuchtkörper durch einen neuen des gleichen Typs. Setzen Sie die Designlampe anschließend vorsichtig wieder zusammen.



### Sicherheitshinweise & Gewährleistung

- Die Bedienungsanleitung dient dazu, Sie mit den Funktionen dieses Gerätes vertraut zu machen. Bewahren Sie diese Anleitung daher stets gut auf, damit Sie jederzeit darauf zugreifen können.
- Sie erhalten bei Kauf dieses Gerätes zwei Jahre Gewährleistung auf Defekt bei sachgemäßem Gebrauch. Bitte beachten Sie auch die allgemeinen Geschäftsbedingungen!
- Bitte verwenden Sie das Gerät nur für die in dieser Anleitung beschriebenen Funktionen. Eine anderweitige Verwendung führt eventuell zu Beschädigungen am Produkt oder in der Umgebung des Produktes.
- Ein Umbauen oder Verändern des Produktes beeinträchtigt die Produktsicherheit. Achtung Verletzungsgefahr!
- Öffnen Sie das Produkt niemals eigenmächtig, außer zum Wechsel des Leuchtkörpers.
- Führen Sie Reparaturen nie selber aus!
- Behandeln Sie das Produkt sorgfältig. Es kann durch Stöße, Schläge oder den Fall aus bereits geringer Höhe beschädigt werden.
- Halten Sie das Produkt fern von Feuchtigkeit und extremer Hitze.
- Verwenden Sie nur den mitgelieferten Netzadapter.
- Die Designlampe ist kein Spielzeug. Halten Sie sie fern von Kindern und Tieren.

#### **ACHTUNG:**

Bei Schäden, die durch unsachgemäße Bedienung entstehen, erlischt gegebenenfalls der Garantieanspruch gegen den Hersteller.

Es wird keine Haftung für Folgeschäden übernommen.

Technische Änderungen und Irrtümer vorbehalten!





## Lampe design "Liquid"

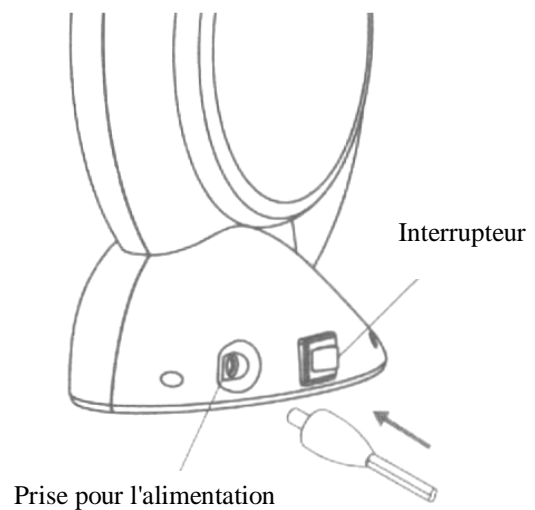
Chers clients,

Vous venez d'acheter un produit qui a été conçu pour répondre à vos attentes en matière de technologie, fiabilité et maniabilité.

Afin de profiter le plus longtemps possible de votre nouvel appareil, veuillez lire attentivement ce mode d'emploi.

### Remarques

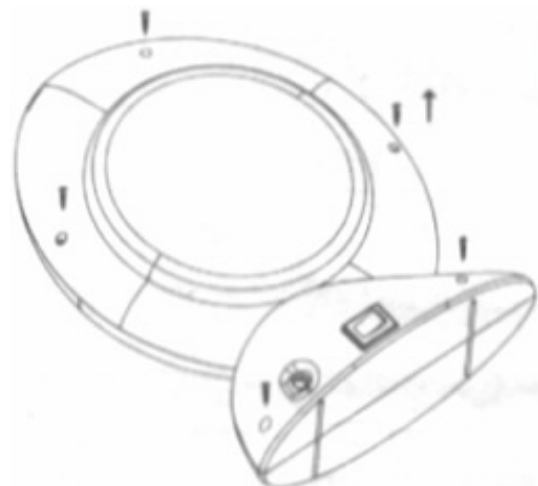
- Posez la lampe sur une surface plane et stable
- Branchez la lampe sur une prise secteur
- Allumez la lampe à l'aide l'interrupteur



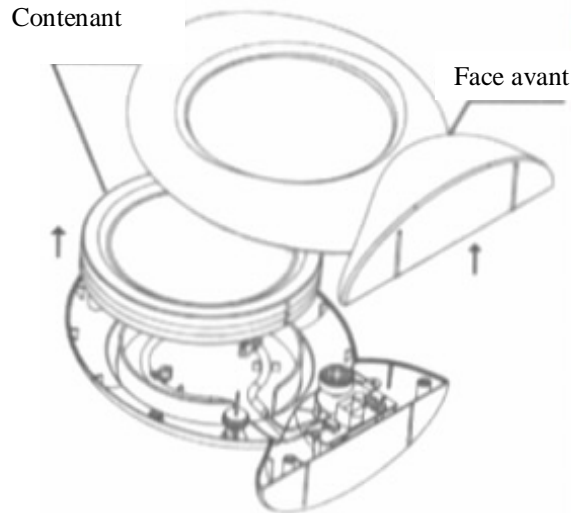
### Changement de l'ampoule

Vous pouvez changer l'ampoule dans la lampe si celle-ci est grillée.

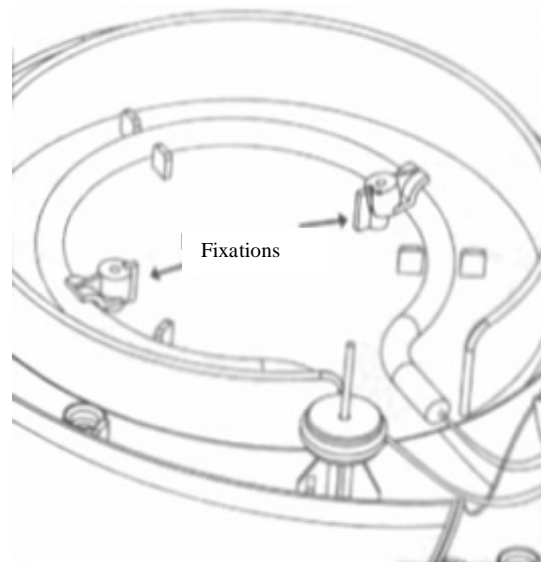
1. Retirez les vis à l'aide d'un petit tournevis cruciforme.



2. Enlevez la face avant et le contenant.



Retirez les fixations puis enlevez l'ampoule.  
Remplacez la par une ampoule équivalente (5W).  
Remontez délicatement le tout.



### Conseils de sécurité

- Ce mode d'emploi vous sert à vous servir correctement du produit. Gardez le précieusement afin de pouvoir le consulter à tout moment.
- N'utilisez l'appareil que comme indiqué dans la notice. Aucune garantie ne pourra être appliquée en cas de mauvaise utilisation du produit.
- N'ouvrez pas l'appareil, sous peine de perdre toute garantie.
- N'essayez pas de réparer l'appareil vous même.
- Faites attention lorsque vous manipulez votre produit. Une chute ou un coup peuvent l'abîmer.
- Ne l'exposez pas à l'humidité et à la chaleur.
- Utilisez uniquement l'adaptateur secteur livré.
- Cette lampe n'est pas un jouet. Tenez-la hors de portée d'enfants ou d'animaux.

### **ATTENTION:**

N'utilisez l'appareil que comme indiqué dans la notice. Aucune garantie ne pourra être appliquée en cas de mauvaise utilisation du produit

Nous ne sommes pas responsable des conséquences inhérentes à un dommage.

CE

